

С Е П А Р А Т О УСЛОВИМА ЗА ПРОЈЕКТОВАЊЕ И ПРИКЉУЧЕЊЕ НА СИСТЕМ ДАЉИНСКОГ ГРЕЈАЊА

I. ОПШТЕ ОДРЕДБЕ

Предмет

Сепарат о условима за пројектовање и прикључење на систем даљинског грејања (у даљем тексту: сепарат) је документ који ималац јавних овлашћења ЈП "Топлификација" Пожаревац (у даљем тексту: ЈПТ) доноси у оквиру своје надлежности и који се користи када плански документ не садржи услове, односно податке за израду техничке документације, а нарочито капацитет и место прикључења на систем даљинског грејања, према класама објеката и деловима подручја за које се доноси.

ЈПТ је ималац јавних овлашћења у области дистрибуције топлотне енергије на територији Града Пожаревца, осим на делу територије коју припада Градској општини Костолац и Месној заједници Дрмно. Конзумно подручје у надлежности ЈПТ обухвата градско насеље Пожаревац и сеоско насеље Ђириковац, док се делови преносног система којима управља налазе и на територији која припада Градској општини Костолац.

Сепарат садржи све услове и податке за израду техничке документације, односно за израду идејног, пројекта за грађевинску дозволу и пројекта за извођење, за објекте за које је потребно прибавити услове из надлежности имаоца јавних овлашћења ЈП "Топлификација" Пожаревац, у складу са фактичким стањем на терену и подацима о доступности капацитета система и стања у простору;

За све објекте у класи 11 категорије А који се граде или реконструишу/дограђују/надграђују на изграђеним деловима конзумног подручја у надлежности ЈПТ на којима је у потпуности завршена градња дистрибутивне мреже укључујући и прикључну шахту за предметни објекат, могуће је издавање услова на основу овог сепарата. У свим другим случајевима, као и за остале објекте других класа и категорија Б, В и Г, у поступку издавања локацијских услова потребно је прибавити посебне услове имаоца јавних овлашћења ЈП "Топлификација" Пожаревац.

У наведеним случајевима, када се на основу сепарата утврђују услови за прикључење објекта на систем даљинског грејања, саставни део сепарата су нарочито подаци о доступним капацитетима и месту прикључења на изграђену дистрибутивну мрежу, према класама објеката и деловима конзумног подручја на која се то односи.

У случајевима када се утврђују услови за изградњу објекта који не укључују прикључење на систем даљинског грејања, сепаратом се у складу са законом и планским документом, нарочито утврђују ограничења за изградњу објеката, за све класе и категорије објеката на читавој територији Града Пожареваца. Ово ограничење укључује забрану градње у заштитним зонама магистралних делови преносног система у надлежности ЈПТ (према графичком прилогу овог сепарата).

У случајевима када се изградња нових објеката или доградња/реконструкција постојећих објеката планира у оквиру изграђених дистрибутивних зона система даљинског грејања, при чему се положај објекта предвиђен Идејним решењем у неком делу поклапа са трасом изведеног цевовода, у поступку издавања локацијских услова потребно је прибавити посебне услове имаоца јавних овлашћења ЈП "Топлификација" Пожаревац. Посебним условима биће дефинисане могућности за измештање трасе изведеног цевовода ван зоне градње објекта, као и евентуална ограничења за изградњу објекта.

Дефиниције појмова

Поред појмова из Закона о енергетици, Закона о енергетској ефикасности и рационалној употреби енергије и Одлуке о условима снабдевања топлотном енергијом, у овим Правилима о раду су посебно наглашени појмови са следећим значењем:

инсталисана топлотна снага - топлотна снага објекта, добијена као збир називних снага уграђених унутрашњих топлотних уређаја;

прикључна снага – инсталисана снага, коригована по одредбама дистрибутера топлотне енергије, дефинисана одобреном техничком документацијом и Енергетском сагласношћу за прикључење на топлификациони систем;

преносна мрежа - вреловод који врелом водом снабдева више од једне топлопредајне станице;

прикључни вреловод – део мреже од преносног вреловода до топлопредајне станице;

дистрибутивна мрежа - топловод којим се врши дистрибуција топлотне енергије од обрачунског мерног места произвођача топлотне енергије до обрачунског мерног места купца;

прикључни топловод – део мреже од дистрибутивног топловода до обрачунског мерног места купца;

топлопредајна станица (ТПС) обезбеђује испоруку топлотне енергије у унутрашње топлотне инсталације и уређаје купаца. Састоји се из прикључне и кућне топлопредајне станице:

- **прикључна топлопредајних станица** је део топлопредајне станице који дефинише место предаје енергије; место где се врши регулација протока,

односно мерење називног протока грејног медија (вреле воде) и мерење предате топлотне енергије. Састављена од запорних, регулационих, сигурносних и мерних елемената;

- **кућна топлопредајних станица** се састоји од размењивача топлоте, разводних система, регулационих, сигурносних уређаја и опреме за расподелу топлотне енергије за различите системе унутрашњих топлотних уређаја.

типска резиденцијална топлопредајна станица (РТПС) обезбеђује испоруку топлотне енергије у унутрашње топлотне инсталације и уређаје стамбене зграде са једним или два стана-локала истог власника-купца, максималне снаге 70 kW.

преносна страна топлопредајне станице - део топлопредајне станице у склопу са врелом водом из преносне мреже;

дистрибутивна страна топлопредајне станице - део топлопредајне станице у склопу са топлим водом унутрашњих топлотних уређаја купца;

унутрашњи топлотни уређаји - инсталације, које обезбеђују одговарајуће услове живота и рада у зградама (грејање, загревање санитарне топле воде, проветравање и климатизацију);

мерни уређаји на дистрибутивној мрежи - делитељи или појединачна мерила топлотне енергије за сваки објекат прикључен на дистрибутивну мрежу или сваку стамбену или пословну јединицу у оквиру једног објекта (представљају уређаје за расподелу трошкова топлотне енергије са заједничког мерног места);

место прикључења је место на излазу из мерно-регулационог сета где се термотехничка инсталација објекта повезује на даљински систем грејања.

Одстојање од других комуналних водова и осталих објеката

При пројектовању преносне и дистрибутивне мреже морају бити узети у обзир сви утицаји околине, као што су други положени водови, померање/клизање земље, дрвеће, зграде или саобраћај и сведени на најнижи могући прихватљив ниво. Код укрштања и паралелног вођења преносне или дистрибутивне мреже са другим комуналним водовима потребно је поштовање важећих прописа као и захтева дистрибутера топлотне енергије и оператора других комуналних водова. Изузетно се може са посебним сигурносним мерама и уз сагласност са оператором комуналних водова, растојање између водова смањити у односу на прописано.

Код пројектовања зграде или другог грађевинског објекта, чија је ивица или габарит грађевинске јаме у непосредној близини постојећег преносне или дистрибутивне мреже, потребно је пројектом предвидети мере које ће обезбедити сигурно и неометано функционисање преносне или дистрибутивне мреже за време градње. Пројектно решење мора потврдити дистрибутер топлотне енергије. Радови морају бити изведени тако, да не проузрокују механичка оштећења на постојећем цевоводу. У случају проузрокованог оштећења преносне или дистрибутивне мреже инвеститор грађевинског објекта је дужан обезбедити санацију преносне или дистрибутивне мреже, која се спроводи по свим правилима која важе за градњу мреже и под надзором дистрибутера топлотне енергије.

Захтевана одстојања

Захтевана одстојања су дата у следећој табели:

Зграда / комун. вод	Чисто одстојање (cm)	
	Укрштање / упоредно вођење до 5 m	Упоредно вођене преко 5 m
Гасовод до 5 bar	По одредбама правилника о техничким захтевима за изградњу, рад и одржавање гасовода са радним притиском до и укључив 16 bar	
Гасовод преко 5 bar		
Водовод	30	40
Друга преносна или дистрибутивна мрежа	30	40
Канализација	30	50
Сигнални кабл, телеком, кабл до 1 kV	30	30
10 kV каблови или један 30 kV кабл	60	70
Преко 30 kV каблови или кабл преко 60 kV	100	150
Минимално одстојање зграде од постојећег преносне или дистрибутивне мреже	100	
Минимално одстојање преносне или дистрибутивне мреже од постојеће зграде	50	

II. ОПШТИ ТЕХНИЧКИ УСЛОВИ ЗА ПРИКЉУЧЕЊЕ ОБЈЕКТА НА СИСТЕМ ДАЉИНСКОГ ГРЕЈАЊА

Сепаратом о условима за пројектовање и прикључење на систем даљинског грејања ималац јавних овлашћења ЈП "Топлификација" Пожаревац дефинишу се општи услови за пројектовање и прикључења на систем даљинског грејања, према типу објекта и начину прикључења на систем.

Према типу објекта извршена је подела на:

1. индивидуалне објекте који:

- представљају засебне целине у грађевинском смислу;
- имају једног власника или више сувласника;
- служе за стамбене, пословне или мешовите намене.

2. колективне објекте који:

- представљају засебне целине у грађевинском смислу;
- имају више делова у етажној својини, или се предвиђа увођење етажне свјине након завршетка градње од стране Инвеститора објекта;
- служе за стамбене, пословне или мешовите намене.

Према начину прикључења објекта на систем даљинског грејања извршена је подела на:

1. индивидуални објекти:

- прикључење на преносни систем преко резиденцијалне топлопредајне станице (РТПС);
- прикључење на дистрибутивни систем преко зонске топлопредајне станице (ЗТПС).

2. колективни објекти:

- прикључење на преносни систем преко мини зонске топлопредајне станице (МЗТПС);
- прикључење на дистрибутивни систем преко зонске топлопредајне станице (ЗТПС).

Општи технички услови са садржином прилога, према типу објекта и начину прикључења дати су у оквиру овог поглавља Сепарата.

ОПШТИ ТЕХНИЧКИ УСЛОВИ

-ЗА ПРИКЉУЧЕЊЕ ИНДИВИДУАЛНОГ ОБЈЕКТА НА ДИСТРИБУТИВНУ МРЕЖУ ПРЕКО ЗТПС-

Технички подаци:

Топлотни извор за предметни објекат	<p>Снабдевање топлотном енергијом предметног објекта се планира из зонске топлопредајне станице. Топлопредајна станица је индиректног типа и садржи:</p> <p>- у примарном делу: суд за одваздушење и одмуљивање, хватач нечистоће, запорну и осталу пратећу арматуру, мерну опрему, уређај за аутоматску регулацију предаје топлотне енергије у зависности од спољне температуре (пролазни регулациони вентил са електромоторним погоном, регулатор и температурске давачае), мерило топлотне енергије (ултразвучни мерач протока, рачунску јединицу и пар температурских сензора) и плочасти размењивач топлоте;</p> <p>- у секундарном делу:- експанзиони суд затвореног типа са мембранским мехом или уређај за одржавање притиска и аутоматску допуну, централну циркулациону пумпу са фреквентном регулацијом, сигурносни вентил, мерну опрему, хватач нечистоће, преградну и осталу арматуру, по потреби разделник и сабирник, самозатварајуће мерне наставке, за прикључење мерних инструмената.</p>
-------------------------------------	---

Температурски режим рада у зимском и летњем периоду

У зимском периоду, тј од 15.10 до 15.04. систем је у функцији.

Параметри грејног флуида у преносном систему-примару, у току зимског режима рада даљински систем грејања су:

- називни притисак $p_{naz1} = 16,0 \text{ bar}$
- називна температура н/п на спољној пројектној температури $-14,1^\circ \text{ C}$ $t_{naz1} = 120/70^\circ \text{ C}$

Температура вреловода се централно регулише у ИПС-у у Костолцу и мења у зависности од спољних температура.

- расположива разлика притисака на месту прикључења ЗТПС $\Delta p_{min1} = 50 \text{ kPa (0,5 bar)}$

Расположива разлика притисака на месту прикључења је различита и зависи од димензија прикључног вреловода, оптерећења вреловодне мреже и удаљености места прикључења од ИПС-а у Костолцу.

Параметри грејног флуида у дистрибутивном систему-секундару, у току зимског режима рада даљински систем грејања су:

- називни притисак $p_{naz2} = 6,0 \text{ bar}$
- називна температура н/п на спољној пројектној температури $-14,1^\circ \text{ C}$ $t_{naz2} = 85/67^\circ \text{ C}$
- расположива разлика притисака на месту прикључења унутрашње инсталације $p_{max2} = 15 \text{ kPa}$

Температура грејног флуида у мрежи је зависна од спољње температуре. Клизни дијаграм је дат као прилог „Техничких услова“.

У периоду од 15.04. до 15.10. систем је ван функције.

Место предаје енергије:

Место предаје енергије је одређено уређајима за регулацију предаје топлотне енергије и уређајима за мерење предате топлотне енергије објекту. Уређаји се постављају непосредно испред места повезивања са унутрашњом инсталацијом грејања зграде и уз пратећу опрему чине мерно-регулациони сет (MPC).

Место предаје представља уједно и границу спољашње и унутрашње инсталације, границу власништва, границу одржавања инсталација као и место разграничења одговорности за предату енергију између ЈП „Топлификација“ и купца енергије.

Граница градње:

ЈП „Топлификација“ гради: преносну мрежу, ТПС и дистрибутивну мрежу закључно са прикључном шахтом са запорном арматуром, прикључни топловод и уграђује MPC.

Купац гради унутрашњу инсталацију од MPC-а и пратеће грађевинске радове за пролазак цевовода кроз зид објекта купца са завршном обрадом отвора.

Техничка документација коју доставља купац:	<p>За добијање енергетске сагласности за прикључење предметног објекта на даљински систем грејања потребно је ЈП „Топлификација“ доставити Пројекат за грађевинску дозволу или Пројекат за извођење радова урађен по важећим прописима. У случају да се захтева прикључење постојећег објекта на даљински систем грејања, техничка документација се израђује у форми Идејног пројекта. Техничка документација мора да садржи следеће делове:</p> <ul style="list-style-type: none"> - пројекат прикључног топловода у парцели/објекту купца и - пројекат унутрашње инсталације централног грејања објекта.
Обим и садржај Техничке документације:	<ul style="list-style-type: none"> - Свеска 0 – Главна свеска - Свеска 6/1 – Машинске инсталације грејања - Свеска 6/2 – Машинске инсталације вентилације и климатизације (опционо) - Свеска 6/3 – Машинске инсталације потрошне топле воде (опционо)

У складу са Правилником о енергетској ефикасности зграда ("Сл. гласник РС", бр. 61/2011) приложити елаборат енергетске ефикасности зграде.

Технички услови за пројектовање

Услови за пројектовање прикључног топловода у парцели купца

1. Прикључни топовод пројектовати као двоцевни систем са доводним и повратним цевоводом у парцели купца, од прикључне шахте до објекта купца, где се поставља МРС.
2. У прикључној шахти се уграђује запорна арматура и по потреби арматура за пражњење и/или одваздушење вреловода.
3. Прикључна снага топовода се одређује на основу топлотних губитака зграде. Параметри грејног флуида у примару на спољној пројектној температури $-14,1^{\circ}\text{C}$ су $t_{n2} = 85/67^{\circ}\text{C}$.
4. Димензионисање пречника цевовода урадити у складу са табелама датим у прилогу ових услова - „Функционална веза пречника цеви, енергетског протока, јединичног пада притиска и брзине струјања“ за системе $85/67^{\circ}\text{C}$, односно за систем $90/70^{\circ}\text{C}$.
5. Сва опрема мора да задовољи радни притисак од 6 бара и температуру флуида 90°C .
6. Рачунска температура за прорачун чврстоће цевовода, арматура и уређаја је 90°C . Вреловод мора бити пројектован и изведен тако, да се уважавају сва механичка оптерећења и температурне дилатације.
7. Топловод се гради бесканално, системом фабрички предизолованих цеви, у зависности од резултата техно-економске анализе: у складу са захтевима стандарда SRPS EN 13941 и/или стандардима групе SRPS EN 15632 - системима који су адекватни за параметре грејног флуида у преносном систему.
8. Топловод се поставља у земљани ров у слоју ситног песка, 10 см испод, изнад и око цеви. Грађевинске радове треба изводити по прописима за ту врсту радова и путствима произвођача цеви.
9. Ако се топовод полаже надземно, треба га распознатљиво поставити и на одговарајући начин заштитити од спољних утицаја (као на пр. временски утицаји, УВ зрачења, топлотна ширења, оптерећења, оштећења и др.). Начин заштите одређује пројектант у сагласности са испоручиоцем.
10. Уколико је из техничких разлога и процеса изградње потребно, а где је то могуће и не представља опасност да се цевоводи оштете, мрежу је могуће водити кроз заједничке нестамбене просторе зграде (подруми, ходници и сл.). Због могућности прегледа, одржавања и поправки кварова, цевоводи морају бити лако и сигурно доступни.
11. Прикључни вреловод се по уласку у орман МРС завршава преградним лотастим славинама са са навојном растављивом везом.
12. Остали важећи услови, прописи и нормативи.

Мерно-регулациони сет (МРС)

1. Опрема, арматура и цевовод и морају бити изабрани за називни притисак PN 6 и температуру 90°C . Прикључци арматуре су са навојном везом.
2. Мерно-регулациони сет (МРС) за објекат купца монтира се након склапања уговора о испоруци и наплати топлотне енергије и он представља место преузимања енергије од ЈП “Топлификација” и место разграничења одговорности за претату енергију.
3. МРС се поставља у орман предвиђен за монтажу на зид објекта, на технички погодном месту, одређеном обостраном сагласношћу купца и ЈП “Топлификација” и повезује се са једне стране на прикључни топовод, а са друге стране на унутрашњу инсталацију зграде.
4. МРС по правилу садржи:
 - приључне холендере називног пречника идентичном називној величини МРС-а (ван ормана);

- уређај за мерење предате топлотне енергије – калориметар, који се састоје од ултразвучног мерача протока, рачунске јединице и пара температурских сензора;
 - уређај за аутоматску регулацију предаје топлотне енергије у зависности од спољне температуре, који се састоји од комби вентила са електромоторним погоном, локалног ПЛЦ (програмабилни логички контролер), и температурских давача;
 - кугласте славине са навојном растављивом везом;
 - ручне славине за одваздушење - по потреби;
 - славине за пуњење/пражњење инсталације - по потреби;
 - хватач нечистоће
 - самозатварајуће мерне наставке за мерење пада притиска на примарној страни подстанице, укључујући и опрему у МРС-у.
5. Уређај за мерење предате количине топлотне енергије се уграђује на повратном или напојном воду.

Уређај мора да:

- поседује доказ о испуњености техничких карактеристика у складу са EN 1434 и MID сертификат (Measuring Instrument Directive – Директива за мерне инструменте ЕУ);
 - буде са батеријским напајањем које омогућава радни век од најмање 5(пет) година;
 - подржава неки од начина даљинског читавања података, без уласка у просторије купца, на један од следећих начина: путем уграђеног комуникационог модула који се јавља на прозивку, преносом података GSM мрежом (глобални систем за мобилну комуникацију), М-bus комуникацијом, Ethernet или пулс/радио комуникацијом;
 - обезбеђује тачне податке о оствареној предатој количини топлотне енергије и тачно време предаје топлотне енергије;
 - подржава опцију прегледа података на датум пресека за минимум 12 претходних месеци;
 - приказује минимално следеће податке о потрошњи на LCD екрану: тренутну вредност, акумулирану вредност, инфо код о стању грешке, запамћену вредност за пресечни датум;
 - има софтверску подршку за препознавање манипулације и покушаја скидања уређаја;
 - задовољи стандарде за класу заштите IP 54;
 - поседује доказ о испуњењу техничких карактеристика од Дирекције за мере и драгоцене метале, решење о одобрењу типа мерача и атест, први преглед и маркицу са роком важности.
6. МРС су типизирани према снази унутрашње инсталације грејања:

Тип МРС	Називна величина МРС	Температурски режим ts= -14,1°C tnaz = 85/67 °C	Температурски режим ts=-18°C tnaz = 90/70 °C
Тип II	DN 25	13,5 kW	15,0 kW
Тип III	DN 32	27,0 kW	30,0 kW
Тип IV	DN 40	50,0 kW	55,0 kW
Тип V	DN 50	100,0 kW	110,0 kW
Тип VI	DN 65	207,0 kW	230,0 kW
Тип VII	DN 80	315,0 kW	350,0 kW

Шема опреме МРС је дата у прилогу ових Техничких услова.

7. Уређаје за мерење и аутоматску регулацију предаје топлотне енергије обезбеђује ЈП “Топлификација” и то приликом прикључења објекта на ТС. Трошкови набавке и

уградње ових уређаја обухваћени су надокнадом за прикључење објекта на дистрибутивну мрежу.

8. ЈП “Топлификација” је дужно да их као своја средства угради, врши редовну контролу исправности, одржава (поправкама и заменама опреме МРС), организује периодичне прегледе и оверу и врши мерење и обрачун испоручене топлотне енергије.
9. Пломбе опреме МРС се не смеју оштећивати или одстрањивати.
10. Тип, величина и начин уградње МРС одређује пројектант унутрашње инсталације, који је дужан да се при пројектовању придржава прописаног начина прикључивања МРС у оквиру издатих техничких услова.
11. Остали важећи услови, прописи инормативи.

Услови за пројектовање унутрашње инсталације централног грејања

Општи део:

1. Температура грејног флуида у секундару је аутоматски регулисана у зависности од спољне температуре. За спољну пројектну температуру $-14,1\text{ }^{\circ}\text{C}$ температура грејног флуида је $85/67\text{ }^{\circ}\text{C}$.
2. Сва опрема, цевна мрежа и арматура мора бити предвиђена за рад за температуре топле воде до $90\text{ }^{\circ}\text{C}$ и PN 6 bar.
3. У случају да се пројектује део зграде са постојећим грејним системом (додатна прикључења, доградња, надградња, претварање негрејаних просторија у грејане и сл.), потребно је поштовати исте параметре као код постојеће инсталације. Уколико је инсталација централног грејања пројектована и изграђена за спољну пројектну температуру $-18\text{ }^{\circ}\text{C}$, параметри грејног флуида у секундару су $90/70\text{ }^{\circ}\text{C}$, а за остале случајеве важе услови из тачке 1.
4. Место прикључења унутрашње инсталације је на излазној страни МРС-а.
5. Димензионисање цевне мреже урадити у складу са табелама датим у прилогу ових услова – „Функционална веза пречника цеви, енергетског протока, јединичног пада притиска и брзине струјања“ за системе $85/67\text{ }^{\circ}\text{C}$, односно за систем $90/70\text{ }^{\circ}\text{C}$ за објекте са постојећим грејним системом који се дограђује.
6. Пројекат мора обавезно садржати план балансирања по грејним круговима са прецизно нумерички дефинисаним положајем балансних вентила.

Хоризонтални и вертикални развод

1. Код мешовитих објеката, стамбено-пословних, треба предвидети засебне цевне мреже са вођењем посебних грана за стамбени и пословни простор.
2. Хоризонтални и вертикални развод водити најповољнијом трасом, кроз подрумски, степенишни простор и др.
3. Сви цевоводи хоризонталног и вертикалног развода у негрејаним просторијама морају бити термички изоловани.
4. Одвођење ваздуха из инсталације предвидети преко вентила за одваздушење на свакој вертикали или преко мреже за одваздушење, суда за одваздушење, смештеног на највишој етажи објекта, и цеви за одваздушење на чијем крају је уграђена кугласта славина.
5. Код објекта који има више посебних делова и то:
 - који чине техничко-технолошке и функционалне целине, које имају различиту намену па сходно томе имају могућност одвојених система грејања; разликују се по унутрашњој пројектној температури за више од $4\text{ }^{\circ}\text{C}$; имају различите термотехничке системе и/или битно различите режиме коришћења термотехничких система,
 - код које је више од 10% нето површине објекта у коме се одржава контролисана температура друге намене, (тзв. мешовити, стамбено - пословни објекти, зграда са два стана; два локала и друго максималне бруто површине до 400 m^2) треба пројектовати

и извести засебне цевне мреже са вођењем посебних грана за сваки део објекта, тако да постоји могућност регулације, мерења предате топлотне енергије и појединачног искључења са мреже сваког дела објекта - сваке стамбене или пословне јединице засебно.

Уређаји за мерење предате топлотне енергије за сваки део објекта (у даљем тексту уређаји за мерење сопствене-појединачне потрошње) су интерног значаја и служе међусобним поделама потрошене топлотне енергије која је очитана на уређају за мерење предате количине топлотне енергије у МРС.

6. На прикључцима за сваки део објекта – за сваку стамбену или пословну јединицу, предвидети ормане са металним вратима и бравицом за закључавање. Димензије ормана треба да буду такве да омогућују једноставну интервенцију приликом одржавања. У орманима се уграђују:
 - кугласте славине са навојном растављивом везом;
 - ручне славине за одваздушење - по потреби;
 - славине за пуњењ/пражњење инсталације - по потреби;
 - хватач нечистоће;
 - балансни вентил са могућношћу балансирања, предрегулације, памћења предрегулационог положаја и мерења или на захтев власника објекта аутоматски балансни регулациони вентил са електромоторним погоном вођеним у зависности од унутрашње температуре у делу објекта;
 - калориметар сопствене-појединачне потрошње топлотне енергије који се састоји од ултразвучног мерача протока, рачунске јединице и пара температурских сензора, који подржава даљинско очитавање података и треба да одговара техничком опису мерача наведеном за МРС ових техничких услова.
 - Уколико калориметри сопствене-појединачне потрошње не подржавају бежично очитавање треба уградити потребну инфрасруктуру за очитавање свих мерача на једном месту - на улазу у зграду или у ТПС, (колектори података и друга неопходна опрема).
7. Сви појединачни делови објекта морају бити нумерисани, а на разделнику/сабирнику, односно регулационом вентилу и калориметру сопствене-појединачне потрошње мора се означити број појединачног дела, према пројектној документацији.
8. Препоручује се уградња истог типа уређаја за мерење сопствене-појединачне потрошње код свих потрошача прикључених на исту ЗТПС.

Инсталација у грејаним просторијама:

1. Прорачун топлотних губитака радити према норми SRPS EN 12831:2012, према подацима из Правилника о енергетској ефикасности зграда из 2011.

А) Двоцевно радијаторско грејање

1. Пројектовати унутрашње инсталације двоцевног радијаторског грејања.
2. Предвидети грејна тела са гарантованим топлотним снагама, а по званичним подацима из каталога произвођача усклађених са прописаним режимима рада даљинског система грејања, потврђеним атестима надлежних институција. У случају да је прорачун топлотних губитака спроведен за спољну пројектну температуру $-14,1\text{ }^{\circ}\text{C}$ и температуру грејног флуида је $85/67\text{ }^{\circ}\text{C}$, обавезно приложити и упоредну табелу за усвојена грејна тела са номиналним снагама исказаним за температурски режим $90/70\text{ }^{\circ}\text{C}$. Овако исказана укупна снага инсталације (разврстана у табели према посебним целинама и наменама коришћења простора у објекту), представља обрачунску снагу унутрашње инсталације грејања, која служи као основ за сачињавање Уговора о прикључењу на даљински систем грејања.
3. Инсталацију опремити уређајима за контролисану регулацију предаје топлотне енергије за свако грејно тело:

4. На радијаторским прикључцима, на доводном воду предвидети обавезно термостатске радијаторске вентиле;
5. На радијаторским прикључцима, на повратном воду предвидети уградњу радијаторских навијака са могућношћу затварања.
6. Остали важећи услови, прописи и нормативи за ову врсту инсталација.

Б) Остали системи централног грејања који нису двоцевно радијаторско грејање

1. Приликом пројектовања осталих система централног грејања који нису двоцевно радијаторско грејање важе сви набројани услови из ових Техничких услова за пројектовање и прикључење на даљински систем грејања.
2. Уколико унутрашња инсталација централног грејања уз поштовање свих услова пројектовања и изградње, који су дати у табелама у прилогу ових услова („Функционална веза пречника цеви, енергетског протока, јединичног пада притиска и брзине струјања“ за системе 85/67°C, односно за систем 90/70°C за објекте са постојећим грејним системом који се дограђује), има већи пад притиска од расположивог на месту прикључења $p_{\text{max}} = 15 \text{ kPa}$, техничком документацијом предвидети опрему за надокнаду недостајућег напора, а да се при том не утиче на хидрауличке параметре осталог система.
3. Уколико је потребно снижавање температурских параметара техничком документацијом предвидети опрему за то.
4. Остали важећи услови, прописи и нормативи за пројектовану врсту инсталација.

Остале обавезе власника објекта/купца

Власник објекта објекта доставља ЈП „Топлификација“ Пожаревац:

- извод из листа непокретности за парцелу на којој се гради објекат, издат од стране РГЗ – Служба за катастар непокретности Пожаревац (осим у случају када се Технички услови издају у поступку обједињене процедуре);
- копију катастарског плана парцеле коју издаје РГЗ – Служба за катастар и непокретности (осим у случају када се Технички услови издају у поступку обједињене процедуре);
- израђену техничку документацију у свему према овим техничким условима, ради добијања енергетске сагласности за прикључење на даљински систем грејања. Обавеза власника објекта је да ангажује овлашћену пројектантску фирму за израду техничке документације - Пројекта за грађевинску дозволу или Пројекта за извођење унутрашње инсталације грејања и прикључног топловода у парцели купца, обима и садржине у свему у складу са Правилником о садржини, начину и поступку израде и начин вршења контроле техничке документације према класи и намени објекта. У случају да се захтева прикључење постојећег објекта на даљински систем грејања, техничка документација се израђује у форми Идејног пројекта. Техничку документацију купац доставља у електронском облику по истим условима коју си дефинисани Правилником о поступку спровођења обједињене процедуре електронским путем. Документација се доставља на е-маил адресу projekti@toplifikacija.rs или алтернативно документација се може поставити и на сајту ЈП „Топлификација“-Пожаревац на адреси <https://www.toplifikacija.rs/kontakt/>. Уз документацију потребно је послати попуњен и потписан електронски захтев за добијање енергетске сагласности. Образац захтева се преузима са званичног сајта ЈП „Топлификација“ Пожаревац, на адреси: <https://www.toplifikacija.rs/prikljucenje/>. Захтев потписује квалификованим електронским потписом овлашћено лице власника објекта или пуномоћник власника објекта - пројектант (уз прилагање одговарајућег пуномоћја).

Обавеза власника објекта је да пре прикључења објекта на даљински систем грејања:

- поднесе писани Захтев за склапање уговора о прикључењу објекта на даљински систем грејања;
- достави копију Решења о грађевинској дозволи за објекат издатог од стране надлежног органа града Пожаревац, односно копију Решења о одобрењу за извођење радова за унутрашњу инсталацију грејања за постојеће објекте;
- регулише имовинско–правне односе за пролаз инсталација које је потребно изградити а које су ван јавних површина и то: дистрибутивну мрежу и прикључни топловод за објекат. ЈП „Топлификација” не даје никакве финансијске и друге надокнаде за пролаз трасе кроз дворишта или објекте;
- потпише Уговор о прикључењу објекта на даљински систем грејања и испуни финансијске обавезе предвиђене тим Уговором.

Прикључење на даљински систем грејања за објекте за које је Решење о грађевинској дозволи или Решење о одобрењу за изградњу издато у поступку обједињене процедуре, обавља се на основу захтева који власник објекта подноси надлежном органу града Пожаревац кроз ЦИС. Поступак, рокови и услови за прикључење објекта у свему су дефинисани Правилником о поступку спровођења обједињене процедуре електронским путем.

Обавеза власника објекта је да пре испоруке топлотне енергије уговори грејање објекта који је предмет пројектне документације израђене у складу са овим техничким условима. Приликом подношења Захтева за склапање уговора о испоруци топлотне енергије власник објекта треба да достави:

- Стручни извештај о безбедности, функционалности и усаглашености са техничком документацијом унутрашње инсталације централног грејања. Обавеза власника објекта је да о свом трошку ангажује овлашћено лице или организацију које/а по закону о Планирању и изградњи поседује лиценцу 430 (Одговорни извођач радова термотехнике, термоенергетике, процесне и гасне технике) и 450 (Одговорни извођач радова електроенергетских инсталација ниског и средњег напона) које/а сачињава Стручни извештај (форма и садржај Стручног извештаја се преузима са сајта на адреси <https://www.toplifikacija.rs/prikljucenje/>). Саставни део извештаја чине записник за читав објекат или појединачни записници са свим потребним подацима за сваки посебни део објекта, при чему сви делови објекта морају бити нумерисани према пројектној документацији.

За објекат која има два посебна дела – грејна места:

- расподелу потрошње укупно измерене топлотне енергије на месту предаје у МРС, на основу редовног месечног читавања једног додатног уређаја за регистровање сопствене-појединачне потрошње вршиће ЈП „Топлификација“ Пожаревац. Услов за ово је да калориметар сопствене потрошње који обезбеђује и о свом трошку уграђује власник објекта има могућност даљинског читавања преко уграђеног интерфејса за комуникацију са радио-пријемником фреквенције 868 MHz;
- у противном расподела укупне потрошње објекта делиће се према уделу прикључних снага делова објекта у односу на укупну прикључну снагу објекта.

За објекат која има више од два посебна дела – грејна места:

- елаборат расподеле потрошње укупно измерене топлотне енергије на месту предаје у МРС, записник о активирању уређаја за расподелу потрошње и уговор са фирмом која ће у име власника објекта, од дана увођења у систем редовне испоруке топлотне енергије, вршити расподелу потрошње на основу редовног месечног читавања уређаја за регистровање сопствене-појединачне потрошње;
- закључен Уговор са овлашћеном фирмом за одржавање, сервисирање и периодични преглед уређаја за мерење сопствене–појединачне потрошње топлотне енергије;
- у противном расподела укупне потрошње објекта делиће се према уделу прикључних снага делова објекта у односу на укупну прикључну снагу објекта.

Обавезе ЈП „Топлификација“

- да уради интерни преглед достављене техничке документације, овери и изда коначну енергетску сагласност. Енергетска сагласност на техничку документацију се издаје у папирној форми и дигитализује након чега се електронски архивира и купцу доставља у папирној форми а пуномоћнику власника објекта - пројектанту у електронској форми;
- да уради финансијске услове за прикључење након подношења захтева за издавање услова за закључење уговора о прикључивању на даљински систем грејања;
- да на писани захтев власника објекта или надлежног органа града Пожаревца издатог у поступку обједињене електронске процедуре, а под прописаним условима и у дефинисаним роковима изврши прикључење објекта на даљински систем грејања;
- да пре почетка испоруке енергије са власником објекта закључи уговор о испоруци и наплати топлотне енергије, под условом да су испуњене све остале одредбе дефинисане овим актом и осталим прописима.

Прилози:

1. Клизни дијаграм,
2. Шема МРС,
3. Функционална веза пречника цеви, енергетског протока, јединичног пада притиска и брзине струјања за систем 85/67°C,
4. Функционална веза пречника цеви, енергетског протока, јединичног пада притиска и брзине струјања за систем 90/70°C.

ОПШТИ ТЕХНИЧКИ УСЛОВИ

-ЗА ПРИКЉУЧЕЊЕ ИНДИВИДУАЛНОГ ОБЈЕКТА НА ДИСТРИБУТИВНУ МРЕЖУ ПРЕКО РТПС-

Технички подаци:

Топлотни извор за предметни објекат	- Снабдевање топлотном енергијом предметног објекта се планира из топлопредајне станице која ће снабдевати топлотном енергијом само предметни објекат, коју гради власник објекта о свом трошку и не преноси је у власништво и на одржавање ЈП „Топлификација“.
-------------------------------------	---

Температурски режим рада у зимском и летњем периоду

У зимском периоду, тј од 15.10 до 15.04. систем је у функцији.

Параметри грејног флуида у преносном систему-примару, у току зимског режима рада даљински систем грејања су:

- називни притисак $p_{naz1} = 16,0 \text{ bar}$
- називна температура н/п на спољној пројектној температури $-14,1^\circ \text{ C}$ $t_{naz1} = 120/70^\circ \text{ C}$

Температура вреловода се централно регулише у ИПС-у у Костолцу и мења у зависности од спољних температура.

- расположива разлика притисака на месту прикључења РТПС $\Delta p_{min1} = 50 \text{ kPa (0,5 bar)}$

Расположива разлика притисака на месту прикључења је различита и зависи од димензија прикључног вреловода, оптерећења вреловодне мреже и удаљености места прикључења од ИПС-а у Костолцу.

Параметри грејног флуида у дистрибутивном систему-секундару, у току зимског режима рада даљински систем грејања су:

- називни притисак $p_{naz2} = 6,0 \text{ bar}$
- називна температура н/п на спољној пројектној температури $-14,1^\circ \text{ C}$ $t_{naz2} = 85/67^\circ \text{ C}$
- расположива разлика притисака на месту прикључења унутрашње инсталације $p_{max2} = 15 \text{ kPa}$

Температура грејног флуида у мрежи је зависна од спољње температуре. Клизни дијаграм је дат као прилог „Техничких услова“.

У периоду од 15.04. до 15.10. систем је ван функције.

Место предаје енергије:

Место предаје енергије је одређено уређајима за регулацију предаје топлотне енергије и уређајима за мерење предате топлотне енергије објекту. Уређаји се постављају непосредно испред места повезивања са топлопредајном станицом зграде (ТПС) и уз пратећу опрему чине мерно-регулациони сет (МРС).

Место предаје представља уједно и границу спољашње и унутрашње инсталације, границу власништва, границу одржавања инсталација као

и место разграничења одговорности за предату енергију између ЈП „Топлификација“ и купца енергије.

Граница градње: ЈП „Топлификација“ гради: преносну мрежу закључно са прикључном шахтом са запорном арматуром, прикључни вреловод и уграђује МРС.
Купац гради инсталацију од МРС-а (РТПС и унутрашњу инсталацију) и пратеће грађевинске радове за пролазак цевовода кроз зид објекта купца са завршном обрадом отвора.

Техничка документација коју доставља купац:	За добијање енергетске сагласности за прикључење предметног објекта на даљински систем грејања потребно је ЈП „Топлификација“ доставити Пројекат за грађевинску дозволу или Пројекат за извођење радова урађен по важећим прописима. У случају да се захтева прикључење постојећег објекта на даљински систем грејања, техничка документација се израђује у форми Идејног пројекта. Техничка документација мора да садржи следеће делове: - пројекат прикључног вреловода у парцели/објекту купца, - пројекат РТПС и - пројекат унутрашње инсталације централног грејања објекта.
Обим и садржај Техничке документације:	- Свеска 0 – Главна свеска - Свеска 4/1 – Електроенергетске инсталације РТПС - Свеска 6/1 – Машинске инсталације РТПС - Свеска 6/2 – Машинске инсталације грејања - Свеска 6/3 – Машинске инсталације вентилације и климатизације (опционо) - Свеска 6/4 – Машинске инсталације потрошне топле воде (опционо)

Технички услови за пројектовање

Услови за пројектовање прикључног вреловода у парцели купца

1. Прикључни вреловод пројектовати као двоцевни систем са доводним и повратним цевоводом у плацу купца, од прикључне шахте до објекта купца, где се поставља МРС.
2. У прикључној шахти се уграђује запорна арматура и по потреби арматура за пражњење и/или одваздушење вреловода.
3. Прикључна снага вреловода се одређује на основу укупних топлотних губитака објекта.
4. Параметри грејног флуида у примару на спољној пројектној температури $-14,1^{\circ}\text{C}$ су $t_{\text{naz}} = 120/70^{\circ}\text{C}$. Димензионисање пречника цевовода урадити у складу са табелама датим у прилогу ових услова - „Функционална веза пречника цеви, енергетског протока, јединичног пада притиска и брзине струјања“ за системе $130/75^{\circ}\text{C}$, односно за систем $120/70^{\circ}\text{C}$.
5. Сва опрема мора да задовољи радни притисак од 16 бара и температуру флуида 130°C .

6. Рачунска температура за прорачун чврстоће цевовода, арматура и уређаја је 130°C. Вреловод мора бити пројектован и изведен тако, да се уважавају сва механичка оптерећења и температурне дилатације.
7. Вреловод се гради бесканално, системом фабрички предизолованих цеви, у зависности од резултата техно-економске анализе: у складу са захтевима стандарда SRPS EN 13941 и/или стандардима групе SRPS EN 15632 - системима који су адекватни за параметре грејног флуида у преносном систему.
8. Вреловод се поставља у земљани ров у слоју ситног песка, 10 cm испод, изнад и око цеви. Грађевинске радове треба изводити по прописима за ту врсту радова и упутствима произвођача цеви.
9. Ако се вреловод полаже надземно, треба га распознатљиво поставити и на одговарајући начин заштитити од спољних утицаја (као на пр. временски утицаји, УВ зрачења, топлотна ширења, оптерећења, оштећења и др.). Начин заштите одређује пројектант у сагласности са испоручиоцем.
10. Уколико је из техничких разлога и процеса изградње потребно, а где је то могуће и не представља опасност да се цевоводи оштете, мрежу је могуће водити кроз нестамбене просторе објекта (подрум, ходници и сл.). Због могућности прегледа, одржавања и поправки кварова, цевоводи морају бити лако и сигурно доступни.
11. Прикључни вреловод се по уласку у орман MPC завршава преградним лотастим славинама са са навојном растављивом везом.
12. Остали важећи услови, прописи и нормативи.

Мерно-регулациони сет (MPC)

1. Опрема, арматура и цевовод и морају бити изабрани за називни притисак PN 16 и температуру 130°C. Прикључци арматуре су са прирубницама или за сучеоно заваривање.
2. Мерно-регулациони сет (MPC) за објекат купца монтира се након склапања уговора о испоруци и наплати топлотне енергије или уговора о инвеститорском грејању и он представља место преузимања енергије од ЈП "Топлификација" и место разграничења одговорности за предату енергију.
3. MPC се поставља у орман предвиђен за монтажу на зид објекта, на технички погодном месту, одређеном обостраном сагласношћу купца и ЈП "Топлификација" и повезује се са једне стране на прикључни вреловод, а са друге стране на РТПС.
4. MPC по правилу садржи:
 - приључне холендере називног пречника идентичном називној величини MPC-а (ван ормана);
 - уређај за мерење предате топлотне енергије – калориметар, који се састоје од ултразвучног мерача протока, рачунске јединице и пара температурских сензора;
 - уређај за аутоматску регулацију предаје топлотне енергије у зависности од спољне температуре, који се састоји од комби вентила са електромоторним погоном, локалног ПЛЦ (програмабилни логички контролер), и температурских давача;
 - кугласте славине са навојном растављивом везом;
 - ручне славине за одваздушење - по потреби;
 - славине за пуњење/пражњење инсталације - по потреби;
 - хватач нечистоће
 - самозатварајуће мерне наставке за мерење пада притиска на примарној страни подстанице, укључујући и опрему у MPC-у.

5. Уређај за мерење предате количине топлотне енергије се уграђује на повратном или напојном воду.

Уређај мора да:

- поседује доказ о испуњености техничких карактеристика у складу са EN 1434 и MID сертификат (Measuring Instrument Directive – Директива за мерне инструменте EU);
- буде са батеријским напајањем које омогућава радни век од најмање 5(пет) година;
- подржава неки од начина даљинског читавања података, без уласка у просторије купца, на један од следећих начина: путем уграђеног комуникационог модула који се јавља на прозивку, преносом података GSM мрежом (глобални систем за мобилну комуникацију), M-bus комуникацијом, Ethernet или пулс/радио комуникацијом;
- обезбеђује тачне податке о оствареној предатој количини топлотне енергије и тачно време предаје топлотне енергије;
- подржава опцију прегледа података на датум пресека за минимум 12 претходних месеци;
- приказује минимално следеће податке о потрошњи на LCD екрану: тренутну вредност, акумулирану вредност, инфо код о стању грешке, запамћену вредност за пресечни датум;
- има софтверску подршку за препознавање манипулације и покушаја скидања уређаја;
- задовољи стандарде за класу заштите IP 54;
- поседује доказ о испуњењу техничких карактеристика од Дирекције за мере и драгоцене метале, решење о одобрењу типа мерача и атест, први преглед и маркицу са роком важности.

6. MPC су типизирани према снази унутрашње инсталације грејања:

Тип MPC	Називна величина MPC	Температурски режим	
		ts= -14,1°C tnaz = 85/67 °C	ts=-18°C tnaz = 90/70 °C
Тип I - РТП	DN 20	13,5 kW	15 kW
Тип II - РТП	DN 25	27 kW	30 kW
Тип III - РТП	DN 32	64 kW	70 kW
Тип IV - РТП	DN 40	136 kW	150 kW
Тип V - РТП	DN 50	318 kW	350 kW
Тип VI - РТП	DN 65	675 kW	750 kW

Шема опреме MPC је дата у прилогу ових Техничких услова.

7. Уређаје за мерење и аутоматску регулацију предаје топлотне енергије обезбеђује ЈП “Топлификација” и то приликом прикључења објекта на ТС. Трошкове набавке и уградње ових уређаја обухваћени су надокнадом за прикључење објекта на преносну мрежу.
8. ЈП “Топлификација” је дужно да их као своја средства угради, врши редовну контролу исправности, одржава (поправкама и заменама опреме MPC), организује периодичне прегледе и оверу и врши мерење и обрачун испоручене топлотне енергије.
9. Пломбе опреме MPC се не смеју оштећивати или одстрањивати.
10. Тип, величина и начин уградње MPC одређује Пројектант ТПС-а, који је дужан да се при пројектовању ТПС придржава прописаног начина прикључивања MPC у оквиру издатих техничких услова.

11. Остали важећи услови, прописи и нормативи.

Услови за пројектовање резиденцијалне топлопредајне станице (РТПС):

1. РТПС се по правилу поставља у нестамбени простор, доступан радницима ЈП „Топлификација“ на посебан захтев. Власник објекта је дужан да обезбеди простор пратећом инфраструктуром.
2. Подстанице за ову врсту објеката пројектовати према приложеној Технолошкој шеми РТПС, која је дата у прилогу Техничких услова, са атестираном опремом.
3. РТПС је индиректног типа и садржи:
 - у примарном делу: суд за одваздушење и одмуљивање, запорну и осталу пратећу арматуру, опрему за мерење температуре и притиска напојне и повратне воде примара, МРС, плочасти размењивач топлоте;
 - у секундарном делу: експанциони суд затвореног типа са мембранским мехом, циркулациону пумпу, сигурносни вентил, опрему за мерење притиска и температуре напојне и повратне воде секундара, хватач нечистоће, преградну и осталу арматуру, по потреби разделник и сабирник, самозатварајуће мерне наставке, за прикључење мерних инструмената.
4. Примарна страна РТПС мора бити димензионисана и изведена за називни притисак од 16 bar (PN 16) и температуру 130° С. Секундарна страна РТПС мора бити димензионисана и изведена за називни притисак од 6 bar (PN 6) и температуру 90°С, односно за захтеване максималне радне притиске и температуре топлотних уређаја у згради купца.
5. Сву опрему у примарном делу РТПС димензионисати тако да пад притиска не буде већи од 50 kPa (0,5 bar) укључујући и опрему у МРС.
6. За обезбеђивање сигурности рада топлотних уређаја купаца, потребно је придржавати се одредби стандарда SRPS EN 12828.
7. Капацитет размењивача топлоте димензионисати за највећу снагу топлотних уређаја купца - до коначне фазе изградње објекта, према температури грејног флуида на примарној страни $t_{naz1} = 120/70^{\circ}\text{C}$ и температури грејног флуида 85/67°С за радијаторско грејање, односно температури грејног флуида топлотних уређаја кућне инсталације на секундарној страни размењивача. Код одређивања размењивача мора се узети резерва у капацитету на запрљање min 10%.
8. У случају да се пројектује део зграде са постојећим грејним системом (додатна прикључења, доградња, надградња, претварање негрејаних просторија у грејане и сл.), потребно је поштовати исте параметре као код постојеће инсталације. Уколико је инсталација централног грејања пројектована и изграђена за спољну пројектну температуру -18 °С, параметри грејног флуида у примару су 130/75 °С, а за остале случајеве важе услови из тачке 7.
9. За РТПС снаге до 70 kW дозвољена је уградња циркулационих пумпи са могућношћу степенастог преклопа броја обртаја у комбинацији са преструјним вентилом (ако постоји опасност од прекидања протока кроз систем). Преструјни вентил мора бити уграђен у одвод са прикључцима на потисној и усисној страни циркулационе пумпе, а не као краткоспојна веза између доводног и повратног вода.
10. За осигурање топлотних уређаја купца од превисоког притиска сем затворене експанционе посуде са сигурносним вентилом може се употребљавати и отворена експанциона посуда са припадајућим сигурносним водом. Прелив отворене експанционе посуде мора бити спроведен у простор топлотне подстанице и завршити се са прикључивањем у одводни левак.

11. Код пословно-стамбених зграда потребно је цевну мрежу за стамбени и пословни простор раздвојити у секундарном делу РТПС.
12. Пројекат садржи:
 - комплетан машински део који обухвата димензионисање опреме, арматуре и цеви примарног и секундарног дела РТПС;
 - комплетан електроенергетски део који обухвата: електрично напајање РТПС, уземљење и изједначење потенцијала, додатну заштиту заштитним уређајем диференцијалне струје; комплетан део аутоматске регулације рада РТПС;
13. Трошкове одржавања електроенергетског прикључка, електричних инсталација и утрошене електричне енергије РТПС сноси купац.
14. Пошто РТПС гради Власник објекта о свом трошку, не преноси је у власништво и на одржавање ЈП „Топлификација“.
15. Извођач, односно произвођач РТПС мора приложити следећу документацију:
 - спецификацију опреме РТПС,
 - атест комплетне РТПС по законима о здрављу и заштити на раду,
 - атесте елемената РТПС, које је набавио и уградио извођач, по Закону о стандардизацији,
 - упутства за руковање и одржавање РТПС,
 - шему веза електро инсталација РТПС.
16. Остали важећи услови, прописи и нормативи.

Услови за пројектовање унутрашње инсталације централног грејања

Општи део:

1. Температура грејног флуида у секундару је регулисана у зависности од спољне температуре. За спољну пројектну температуру $-14,1\text{ }^{\circ}\text{C}$ температура грејног флуида је $85/67\text{ }^{\circ}\text{C}$.
2. Сва опрема, цевна мрежа и арматура мора бити предвиђена за рад за температуре топле воде до $90\text{ }^{\circ}\text{C}$ и PN 6 bar.
3. У случају да се пројектује део зграде са постојећим грејним системом (додатна прикључења, доградња, надградња, претварање негрејаних просторија у грејане и сл.), потребно је поштовати исте параметре као код постојеће инсталације. Уколико је инсталација централног грејања пројектована и изграђена за спољну пројектну температуру $-18\text{ }^{\circ}\text{C}$, параметри грејног флуида у секундару су $90/70\text{ }^{\circ}\text{C}$, а за остале случајеве важе услови из тачке 1.
4. Место прикључења унутрашње инсталације је на излазној страни РТПС-а.
5. Димензионисање цевне мреже урадити у складу са табелама датим у прилогу ових услова - „Функционална веза пречника цеви, енергетског протока, јединичног пада притиска и брзине струјања“ за системе $85/67\text{ }^{\circ}\text{C}$, односно за систем $90/70\text{ }^{\circ}\text{C}$ за објекте са постојећим грејним системом који се дограђује.
6. Пројекат мора обавезно садржати план балансирања по грејним круговима са прецизно нумерички дефинисаним положајем баланских вентила.

Хоризонтални и вертикални развод

1. Код мешовитих објеката, стамбено-пословних, треба предвидети засебне цевне мреже са вођењем посебних грана за стамбени и пословни простор.
2. Хоризонтални и вертикални развод водити најповољнијом трасом, кроз подрумски, степенишни простор и др.
3. Сви цевоводи хоризонталног и вертикалног развода у негрејаним просторијама морају бити термички изоловани.

4. Одвођење ваздуха из инсталације предвидети преко вентила за одваздушење на свакој вертикали или преко мреже за одваздушење, суда за одваздушење, смештеног на највишој етажи објекта, и цеви за одваздушење на чијем крају је уграђена кугласта славина.
5. Код објекта који има више посебних делова и то:
 - који чине техничко-технолошке и функционалне целине, које имају различиту намену па сходно томе имају могућност одвојених система грејања; разликују се по унутрашњој пројектној температури за више од 4°C; имају различите термотехничке системе и/или битно различите режиме коришћења термотехничких система,
 - код које је више од 10% нето површине објекта у коме се одржава контролисана температура друге намене, (тзв. мешовити, стамбено - пословни објекти, зграда са два стана; два локала и друго максималне бруто површине до 400 m²) треба пројектовати и извести засебне цевне мреже са вођењем посебних грана за сваки део објекта, тако да постоји могућност регулације, мерења предате топлотне енергије и појединачног искључења са мреже сваког дела објекта - сваке стамбене или пословне јединице засебно.

Уређаји за мерење предате топлотне енергије за сваки део објекта (у даљем тексту уређаји за мерење сопствене-појединачне потрошње) су интерног значаја и служе међусобним поделема потрошене топлотне енергије која је читана на уређају за мерење предате количине топлотне енергије у MPC.
6. На прикључцима за сваки део објекта – за сваку стамбену или пословну јединицу, предвидети ормане са металним вратима и бравицом за закључавање. Димензије ормана треба да буду такве да омогућују једноставну интервенцију приликом одржавања. У орманима се уграђују:
 - кугласте славине са навојном растављивом везом;
 - ручне славине за одваздушење - по потреби;
 - славине за пуњењ/пражњење инсталације - по потреби;
 - хватач нечистоће;
 - балансни вентил са могућношћу балансирања, предрегулације, памћења предрегулационог положаја и мерења или на захтев власника објекта аутоматски балансни регулациони вентил са електромоторним погоном вођеним у зависности од унутрашње температуре у делу објекта;
 - калориметар сопствене-појединачне потрошње топлотне енергије који се састоји од ултразвучног мерача протока, рачунске јединице и пара температурских сензора, који подржава даљинско читавање података и треба да одговара техничком опису мерача наведеном за MPC ових техничких услова.
 - Уколико калориметри сопствене-појединачне потрошње не подржавају бежично читавање треба уградити потребну инфрасруктуру за читавање свих мерача на једном месту - на улазу у зграду или у ТПС, (колектори података и друга неопходна опрема).
7. Сви појединачни делови објекта морају бити нумерисани, а на разделнику/сабирнику, односно регулационом вентилу и калориметру сопствене-појединачне потрошње мора се означити број појединачног дела, према пројектној документацији.
8. Препоручује се уградња истог типа уређаја за мерење сопствене-појединачне потрошње код свих потрошача прикључених на исту ЗТПС.

Инсталација у грејаним просторијама:

1. Прорачун топлотних губитака радити према норми SRPS EN 12831:2012, према подацима из Правилника о енергетској ефикасности зграда из 2011.

А) Двоцевно радијаторско грејање

1. Пројектовати унутрашње инсталације двоцевног радијаторског грејања.

2. Предвидети грејна тела са гарантованим топлотним снагама, а по званичним подацима из каталога произвођача усклађених са прописаним режимима рада даљинског система грејања, потврђеним атестима надлежних институција. У случају да је прорачун топлотних губитака спроведен за спољну пројектну температуру $-14,1\text{ }^{\circ}\text{C}$ и температуру грејног флуида је $85/67\text{ }^{\circ}\text{C}$, обавезно приложити и упоредну табелу за усвојена грејна тела са номиналним снагама исказаним за температурски режим $90/70\text{ }^{\circ}\text{C}$. Овако исказана укупна снага инсталације (разврстана у табели према посебним целинама и наменама коришћења простора у објекту), представља обрачунску снагу унутрашње инсталације грејања, која служи као основ за сачињавање Уговора о прикључењу на даљински систем грејања.
3. Инсталацију опремити уређајима за контролисану регулацију предаје топлотне енергије за свако грејно тело:
4. На радијаторским прикључцима, на доводном воду предвидети обавезно термостатске радијаторске вентиле;
5. На радијаторским прикључцима, на повратном воду предвидети уградњу радијаторских навијака са могућношћу затварања.
6. Остали важећи услови, прописи и нормативи за ову врсту инсталација.

Б) Остали системи централног грејања који нису двоцевно радијаторско грејање

1. Приликом пројектовања осталих система централног грејања који нису двоцевно радијаторско грејање важе сви набројани услови из ових Техничких услова за пројектовање и прикључење на даљински систем грејања.
2. Уколико унутрашња инсталација централног грејања уз поштовање свих услова пројектовања и изградње, који су дати у табелама у прилогу ових услова („Функционална веза пречника цеви, енергетског протока, јединичног пада притиска и брзине струјања“ за системе $85/67^{\circ}\text{C}$, односно за систем $90/70^{\circ}\text{C}$ за објекте са постојећим грејним системом који се дограђује), има већи пад притиска од расположивог на месту прикључења $p_{\text{max}} = 15\text{ kPa}$, техничком документацијом предвидети опрему за надокнаду недостајућег напора, а да се при том не утиче на хидрауличке параметре осталог система.
3. Уколико је потребно снижавање температурских параметара техничком документацијом предвидети опрему за то.
4. Остали важећи услови, прописи и нормативи за пројектовану врсту инсталација.

Остале обавезе власника објекта/купца

Власник објекта објекта доставља ЈП „Топлификација“ Пожаревац:

- извод из листа непокретности за парцелу на којој се гради објекат, издат од стране РГЗ – Служба за катастар непокретности Пожаревац (осим у случају када се Технички услови издају у поступку обједињене процедуре);
- копију катастарског плана парцеле коју издаје РГЗ – Служба за катастар и непокретности (осим у случају када се Технички услови издају у поступку обједињене процедуре);
- израђену техничку документацију у свему према овим техничким условима, ради добијања енергетске сагласности за прикључење на даљински систем грејања. Обавеза власника објекта је да ангажује овлашћену пројектантску фирму за израду техничке документације - Пројекта за грађевинску дозволу или Пројекта за извођење унутрашње инсталације грејања и прикључног топловода у парцели купца, обима и садржине у свему у складу са Правилником о садржини, начину и поступку израде и начин вршења контроле техничке документације према класи и намени објекта. У случају да се захтева прикључење постојећег објекта на даљински систем грејања, техничка документација се израђује у форми Идејног пројекта. Техничку документацију купац доставља у електронском облику по истим условима коју си дефинисани

Правилником о поступку спровођења обједињене процедуре електронским путем. Документација се доставља на е-маил адресу projekti@toplifikacija.rs или алтернативно документација се може поставити и на сајту ЈП „Топлификација”-Пожаревац на адреси <https://www.toplifikacija.rs/kontakt/>. Уз документацију потребно је послати попуњен и потписан електронски захтев за добијање енергетске сагласности. Образац захтева се преузима са званичног сајта ЈП „Топлификација” Пожаревац, на адреси: <https://www.toplifikacija.rs/prikljucenje/>. Захтев потписује квалификованим електронским потписом овлашћено лице власника објекта или пуномоћник власника објекта - пројектант (уз прилагање одговарајућег пуномоћја).

Обавеза власника објекта је да пре прикључења објекта на даљински систем грејања:

- поднесе писани Захтев за склапање уговора о прикључењу објекта на даљински систем грејања;
- достави копију Решења о грађевинској дозволи за објекат издатог од стране надлежног органа града Пожаревац, односно копију Решења о одобрењу за извођење радова за унутрашњу инсталацију грејања за постојеће објекте;
- регулише имовинско–правне односе за пролаз инсталација које је потребно изградити а које су ван јавних површина и то: дистрибутивну мрежу и прикључни топовод за објекат. ЈП „Топлификација” не даје никакве финансијске и друге надокнаде за пролаз трасе кроз дворишта или објекте;
- потпише Уговор о прикључењу објекта на даљински систем грејања и испуни финансијске обавезе предвиђене тим Уговором.

Прикључење на даљински систем грејања за објекте за које је Решење о грађевинској дозволи или Решење о одобрењу за изградњу издато у поступку обједињене процедуре, обавља се на основу захтева који власник објекта подноси надлежном органу града Пожаревац кроз ЦИС. Поступак, рокови и услови за прикључење објекта у свему су дефинисани Правилником о поступку спровођења обједињене процедуре електронским путем.

Обавеза власника објекта је да пре испоруке топлотне енергије уговори грејање објекта који је предмет пројектне документације израђене у складу са овим техничким условима. Приликом подношења Захтева за склапање уговора о испоруци топлотне енергије власник објекта треба да достави:

- Стручни извештај о безбедности, функционалности и усаглашености са техничком документацијом унутрашње инсталације централног грејања. Обавеза власника објекта је да о свом трошку ангажује овлашћено лице или организацију које/а по закону о Планирању и изградњи поседује лиценцу 430 (Одговорни извођач радова термотехнике, термоенергетике, процесне и гасне технике) и 450 (Одговорни извођач радова електроенергетских инсталација ниског и средњег напона) које/а сачињава Стручни извештај (форма и садржај Стручног извештаја се преузима са сајта на адреси <https://www.toplifikacija.rs/prikljucenje/>). Саставни део извештаја чине записник за читав објекат или појединачни записници са свим потребним подацима за сваки посебни део објекта, при чему сви делови објекта морају бити нумерисани према пројектној документацији.

За објекат која има два посебна дела – грејна места:

- расподелу потрошње укупно измерене топлотне енергије на месту предаје у МРС, на основу редовног месечног читавања једног додатног уређаја за регистровање сопствене-појединачне потрошње вршиће ЈП „Топлификација” Пожаревац. Услов за ово је да калориметар сопствене потрошње који обезбеђује и о свом трошку уграђује власник објекта има могућност даљинског читавања преко уграђеног интерфејса за комуникацију са радио-пријемником фреквенције 868 MHz;

- у противном расподела укупне потрошње објекта делиће се према уделу прикључних снага делова објекта у односу на укупну прикључну снагу објекта.

За објекат која има више од два посебна дела – грејна места:

- елаборат расподеле потрошње укупно измерене топлотне енергије на месту предаје у МРС, записник о активирању уређаја за расподелу потрошње и уговор са фирмом која ће у име власника објекта, од дана увођења у систем редовне испоруке топлотне енергије, вршити расподелу потрошње на основу редовног месечног читавања уређаја за регистровање сопствене-појединачне потрошње;
- закључен Уговор са овлашћеном фирмом за одржавање, сервисирање и периодични преглед уређаја за мерење сопствене-појединачне потрошње топлотне енергије;
- у противном расподела укупне потрошње објекта делиће се према уделу прикључних снага делова објекта у односу на укупну прикључну снагу објекта.

Обавезе ЈП „Топлификација“

- да уради интерни преглед достављене техничке документације, овери и изда коначну енергетску сагласност. Енергетска сагласност на техничку документацију се издаје у папирној форми и дигитализује након чега се електронски архивира и купцу доставља у папирној форми а пуномоћнику власника објекта - пројектанту у електронској форми;
- да уради финансијске услове за прикључење након подношења захтева за издавање услова за закључење уговора о прикључивању на даљински систем грејања;
- да на писани захтев власника објекта или надлежног органа града Пожаревца издатог у поступку обједињене електронске процедуре, а под прописаним условима и у дефинисаним роковима изврши прикључење објекта на даљински систем грејања;
- да пре почетка испоруке енергије са власником објекта закључи уговор о испоруци и наплати топлотне енергије, под условом да су испуњене све остале одредбе дефинисане овим актом и осталим прописима.

Прилози:

1. Клизни дијаграм,
2. Технолошка шема РТПС – Општа,
3. Технолошка шема РТПС – са регулацијом температуре на посебан захтев купца,
4. Функционална веза пречника цеви, енергетског протока, јединичног пада притиска и брзине струјања за систем 85/67°C,
5. Функционална веза пречника цеви, енергетског протока, јединичног пада притиска и брзине струјања за систем 90/70°C,
6. Функционална веза пречника цеви, енергетског протока, јединичног пада притиска и брзине струјања за систем 130/75°C и 120/70°C.

ОПШТИ ТЕХНИЧКИ УСЛОВИ

-ЗА ПРИКЉУЧЕЊЕ КОЛЕКТИВНОГ ОБЈЕКТА НА ДИСТРИБУТИВНУ МРЕЖУ ПРЕКО ЗТПС-

Технички подаци:

Топлотни извор за предметни објекат	<p>Снабдевање топлотном енергијом предметног објекта се планира из зонске топлопредајне станице. Топлопредајна станица је индиректног типа и садржи:</p> <p>- у примарном делу: суд за одваздушење и одмуљивање, хватач нечистоће, запорну и осталу пратећу арматуру, мерну опрему, уређај за аутоматску регулацију предаје топлотне енергије у зависности од спољне температуре (пролазни регулациони вентил са електромоторним погоном, регулатор и температурске давачае), мерило топлотне енергије (ултразвучни мерач протока, рачунску јединицу и пар температурских сензора) и плочасти размењивач топлоте;</p> <p>- у секундарном делу:- експанзиони суд затвореног типа са мембранским мехом или уређај за одржавање притиска и аутоматску допуну, централну циркулациону пумпу са фреквентном регулацијом, сигурносни вентил, мерну опрему, хватач нечистоће, преградну и осталу арматуру, по потреби разделник и сабирник, самозатварајуће мерне наставке, за прикључење мерних инструмената.</p>
-------------------------------------	---

Температурски режим рада у зимском и летњем периоду

У зимском периоду, тј од 15.10 до 15.04. систем је у функцији.

Параметри грејног флуида у преносном систему-примару, у току зимског режима рада даљински систем грејања су:

- називни притисак $p_{naz1} = 16,0 \text{ bar}$
- називна температура н/п на спољној пројектној температури $-14,1^\circ \text{ C}$ $t_{naz1} = 120/70^\circ \text{ C}$

Температура вреловода се централно регулише у ИПС-у у Костолцу и мења у зависности од спољних температура.

- расположива разлика притисака на месту прикључења ЗТПС $\Delta p_{min1} = 50 \text{ kPa (0,5 bar)}$

Расположива разлика притисака на месту прикључења је различита и зависи од димензија прикључног вреловода, оптерећења вреловодне мреже и удаљености места прикључења од ИПС-а у Костолцу.

Параметри грејног флуида у дистрибутивном систему-секундару, у току зимског режима рада даљински систем грејања су:

- називни притисак $p_{naz2} = 6,0 \text{ bar}$
- називна температура н/п на спољној пројектној температури $-14,1^\circ \text{ C}$ $t_{naz2} = 85/67^\circ \text{ C}$
- расположива разлика притисака на месту прикључења унутрашње инсталације $p_{max2} = 15 \text{ kPa}$

Температура грејног флуида у мрежи је зависна од спољње температуре. Клизни дијаграм је дат као прилог „Техничких услова“.

У периоду од 15.04. до 15.10. систем је ван функције.

Место предаје енергије:

Место предаје енергије је одређено уређајима за регулацију предаје топлотне енергије и уређајима за мерење предате топлотне енергије објекту. Уређаји се постављају непосредно испред места повезивања са унутрашњом инсталацијом грејања зграде и уз пратећу опрему чине мерно-регулациони сет (MPC).

Место предаје представља уједно и гарницу спољашње и унутрашње инсталације, границу власништва, границу одржавања инсталација као и место разграничења одговорности за предату енергију између ЈП „Топлификација“ и купца енергије.

Граница градње:

ЈП „Топлификација“ гради: преносну мрежу, ТПС и дистрибутивну мрежу закључно са прикључном шахтом са запорном арматуром, прикључни топловод и уграђује MPC.

Купац гради унутрашњу инсталацију од MPC-а и пратеће грађевинске радове за пролазак цевовода кроз зид објекта купца са завршном обрадом отвора.

Техничка документација коју доставља купац:	<p>За добијање енергетске сагласности за прикључење предметног објекта на даљински систем грејања потребно је ЈП „Топлификација“ доставити Пројекат за грађевинску дозволу или Пројекат за извођење радова урађен по важећим прописима, који мора да садржи следеће делове:</p> <ul style="list-style-type: none"> - пројекат прикључног топловода у парцели/објекту купца и - пројекат унутрашње инсталације централног грејања објекта.
Обим и садржај Техничке документације:	<ul style="list-style-type: none"> - Свеска 0 – Главна свеска - Свеска 6/1 – Машинске инсталације ТПС - Свеска 6/2 – Машинске инсталације грејања - Свеска 6/3 – Машинске инсталације вентилације и климатизације (опционо) - Свеска 6/4 – Машинске инсталације потрошне топле воде (опционо)

У складу са Правилником о енергетској ефикасности зграда ("Сл. гласник РС", бр. 61/2011) приложити елаборат енергетске ефикасности зграде.

Технички услови за пројектовање

Услови за пројектовање прикључног топловода у парцели купца

1. Прикључни топловод пројектовати као двоцевни систем са доводним и повратним цевоводом у плацу купца, од прикључне шахте до објекта купца, где се поставља MPC.

2. У прикључној шахти се уграђује запорна арматура и по потреби арматура за пражњење и/или одваздушење вреловода.
3. Прикључна снага топловода се одређује на основу топлотних губитака зграде. Параметри грејног флуида у примару на спољној пројектној температури $-14,1^{\circ}\text{C}$ су $t_{\text{naz}} = 85/67^{\circ}\text{C}$.
4. Димензионисање пречника цевовода урадити у складу са табелама датим у прилогу ових услова - „Функционална веза пречника цеви, енергетског протока, јединичног пада притиска и брзине струјања“ за системе $85/67^{\circ}\text{C}$, односно за систем $90/70^{\circ}\text{C}$.
5. Сва опрема мора да задовољи радни притисак од 6 бара и температуру флуида 90°C .
6. Рачунска температура за прорачун чврстоће цевовода, арматура и уређаја је 90°C . Вреловод мора бити пројектован и изведен тако, да се уважавају сва механичка оптерећења и температурне дилатације.
7. Топловод се гради бесканално, системом фабрички предизолованих цеви, у зависности од резултата техно-економске анализе: у складу са захтевима стандарда SRPS EN 13941 и/или стандардима групе SRPS EN 15632 - системима који су адекватни за параметре грејног флуида у преносном систему.
8. Топловод се поставља у земљани ров у слоју ситног песка, 10 см испод, изнад и око цеви. Грађевинске радове треба изводити по прописима за ту врсту радова и упутствима произвођача цеви.
9. Ако се топовод полаже надземно, треба га распознатљиво поставити и на одговарајући начин заштитити од спољних утицаја (као на пр. временски утицаји, УВ зрачења, топлотна ширења, оптерећења, оштећења и др.). Начин заштите одређује пројектант у сагласности са испоручиоцем.
10. Уколико је из техничких разлога и процеса изградње потребно, а где је то могуће и не представља опасност да се цевоводи оштете, мрежу је могуће водити кроз заједничке нестамбене просторе зграде (подруми, ходници и сл.). Због могућности прегледа, одржавања и поправки кварова, цевоводи морају бити лако и сигурно доступни.
11. Прикључни вреловод се по уласку у орман MPC завршава преградним лотастим славинама са са навојном растављивом везом.
12. Остали важећи услови, прописи и нормативи.

Мерно-регулациони сет (MPC)

1. Опрема, арматура и цевовод и морају бити изабрани за називни притисак PN 6 и температуру 90°C . Прикључци арматуре су са навојном везом.
2. Мерно-регулациони сет (MPC) за објекат купца монтира се након склапања уговора о испоруци и наплати топлотне енергије или уговора о инвеститорском грејању и он представља место преузимања енергије од ЈП “Топлификација” и место разграничења одговорности за предату енергију.
3. MPC се поставља у орман предвиђен за монтажу на зид објекта, на технички погодном месту, одређено обостраном сагласношћу купца и ЈП “Топлификација” и повезује се са једне стране на прикључни топовод, а са друге стране на унутрашњу инсталацију зграде.
4. MPC по правилу садржи:
 - приључне холендере називног пречника идентичном називној величини MPC-а (ван ормана);
 - уређај за мерење предате топлотне енергије – калориметар, који се састоје од ултразвучног мерача протока, рачунске јединице и пара температурских сензора;

- уређај за аутоматску регулацију предаје топлотне енергије у зависности од спољне температуре, који се састоји од комби вентила са електромоторним погоном, локалног ПЛЦ (програмабилни логички контролер), и температурских давача;
 - кугласте славине са навојном растављивом везом;
 - ручне славине за одваздушење - по потреби;
 - славине за пуњење/пражњење инсталације - по потреби;
 - хватач нечистоће
 - самозатварајуће мерне наставке за мерење пада притиска на примарној страни подстанице, укључујући и опрему у MPC-у.
5. Уређај за мерење предате количине топлотне енергије се уграђује на повратном или напојном воду.

Уређај мора да:

- поседује доказ о испуњености техничких карактеристика у складу са EN 1434 и MID сертификат (Measuring Instrument Directive – Директива за мерне инструменте EU);
 - буде са батеријским напајањем које омогућава радни век од најмање 5(пет) година;
 - подржава неки од начина даљинског читавања података, без уласка у просторије купца, на један од следећих начина: путем уграђеног комуникационог модула који се јавља на прозивку, преносом података GSM мрежом (глобални систем за мобилну комуникацију), M-bus комуникацијом, Ethernet или пулс/радио комуникацијом;
 - обезбеђује тачне податке о оствареној предатој количини топлотне енергије и тачно време предаје топлотне енергије;
 - подржава опцију прегледа података на датум пресека за минимум 12 претходних месеци;
 - приказује минимално следеће податке о потрошњи на LCD екрану: тренутну вредност, акумулирану вредност, инфо код о стању грешке, запамћену вредност за пресечни датум;
 - има софтверску подршку за препознавање манипулације и покушаја скидања уређаја;
 - задовољи стандарде за класу заштите IP 54;
 - поседује доказ о испуњењу техничких карактеристика од Дирекције за мере и драгоцене метале, решење о одобрењу типа мерача и атест, први преглед и маркицу са роком важности.
6. MPC су типизирани према снази унутрашње инсталације грејања:

Тип MPC	Називна величина MPC	Температурски режим ts= -14,1°C tnaz = 85/67 °C	Температурски режим ts=-18°C tnaz = 90/70 °C
Тип II	DN 25	13,5 kW	15,0 kW
Тип III	DN 32	27,0 kW	30,0 kW
Тип IV	DN 40	50,0 kW	55,0 kW
Тип V	DN 50	100,0 kW	110,0 kW
Тип VI	DN 65	207,0 kW	230,0 kW
Тип VII	DN 80	315,0 kW	350,0 kW

Шема опреме MPC је дата у прилогу ових Техничких услова.

7. Уређаје за мерење и аутоматску регулацију предаје топлотне енергије обезбеђује ЈП “Топлификација” и то приликом прикључења објекта на ТС. Трошкови набавке и

уградње ових уређаја обухваћени су надокнадом за прикључење објекта на дистрибутивну мрежу.

8. ЈП “Топлификација” је дужно да их као своја средства угради, врши редовну контролу исправности, одржава (поправкама и заменама опреме МРС), организује периодичне прегледе и оверу и врши мерење и обрачун испоручене топлотне енергије.
9. Пломбе опреме МРС се не смеју оштећивати или одстрањивати.
10. Тип, величина и начин уградње МРС одређује пројектант унутрашње инсталације, који је дужан да се при пројектовању придржава прописаног начина прикључивања МРС у оквиру издатих техничких услова.
11. Остали важећи услови, прописи и нормативи.

Услови за пројектовање унутрашње инсталације централног грејања

Општи део:

1. Температура грејног флуида у секундару је аутоматски регулисана у зависности од спољне температуре. За спољну пројектну температуру $-14,1\text{ }^{\circ}\text{C}$ температура грејног флуида је $85/67\text{ }^{\circ}\text{C}$.
2. Сва опрема, цевна мрежа и арматура мора бити предвиђена за рад за температуре топле воде до $90\text{ }^{\circ}\text{C}$ и PN 6 bar.
3. У случају да се пројектује део зграде са постојећим грејним системом (додатна прикључења, доградња, надградња, претварање негрејаних просторија у грејане и сл.), потребно је поштовати исте параметре као код постојеће инсталације. Уколико је инсталација централног грејања пројектована и изграђена за спољну пројектну температуру $-18\text{ }^{\circ}\text{C}$, параметри грејног флуида у секундару су $90/70\text{ }^{\circ}\text{C}$, а за остале случајеве важе услови из тачке 1.
4. Место прикључења унутрашње инсталације је на излазној страни МРС-а.
5. Димензионисање цевне мреже урадити у складу са табелама датим у прилогу ових услова „Функционална веза пречника цеви, енергетског протока, јединичног пада притиска и брзине струјања“ за системе $85/67\text{ }^{\circ}\text{C}$, односно за систем $90/70\text{ }^{\circ}\text{C}$ за објекте са постојећим грејним системом који се дограђује.
6. Пројекат мора обавезно садржати план балансирања по грејним круговима са прецизно нумерички дефинисаним положајем баланских вентила.

Хоризонтални и вертикални развод

1. Код мешовитих објеката, стамбено-пословних, треба предвидети засебне цевне мреже са вођењем посебних грана за стамбени и пословни простор.
2. Хоризонтални и вертикални развод водити најповољнијом трасом, кроз подрумски, степенишни простор и др.
3. Сви цевоводи хоризонталног и вертикалног развода у негрејаним просторијама морају бити термички изоловани.
4. Одвођење ваздуха из инсталације предвидети преко вентила за одваздушење на свакој вертикали или преко мреже за одваздушење, суда за одваздушење, смештеног на највишој етажи објекта, и цеви за одваздушење на чијем крају је уграђена кугласта славина.
5. Код зграде која има више посебних делова и то:
 - који чине техничко-технолошке и функционалне целине, које имају различиту намену па сходно томе имају могућност одвојених система грејања; разликују се по унутрашњој пројектној температури за више од $4\text{ }^{\circ}\text{C}$; имају различите термотехничке системе и/или битно различите режиме коришћења термотехничких система,
 - код које је више од 10% нето површине зграде у којој се одржава контролисана температура друге намене, (тзв. мешовити, стамбено - пословни објекти, зграда са два стана; два локала и друго максималне бруто површине до 400 m^2) треба пројектовати

и извести засебне цевне мреже са вођењем посебних грана за сваки део зграде, тако да постоји могућност регулације, мерења предате топлотне енергије и појединачног искључења са мреже сваког дела објекта - сваке стамбене или пословне јединице засебно.

Уређаји за мерење предате топлотне енергије за сваки део објекта (у даљем тексту уређаји за мерење сопствене-појединачне потрошње) су интерног значаја и служе међусобним поделама потрошене топлотне енергије која је очитана на уређају за мерење предате количине топлотне енергије у МРС.

6. На прикључцима за сваки део објекта – за сваку стамбену или пословну јединицу, предвидети ормане са металним вратима и бравицом за закључавање. Димензије ормана треба да буду такве да омогућују једноставну интервенцију приликом одржавања. У орманима се уграђују:
 - кугласте славине са навојном растављивом везом;
 - ручне славине за одваздушење - по потреби;
 - славине за пуњењ/пражњење инсталације - по потреби;
 - хватач нечистоће;
 - балансни вентил са могућношћу балансирања, предрегулације, памћења предрегулационог положаја и мерења или на захтев власника објекта аутоматски балансни регулациони вентил са електромоторним погоном вођеним у зависности од унутрашње температуре у делу објекта;
 - калориметар сопствене-појединачне потрошње топлотне енергије који се састоји од ултразвучног мерача протока, рачунске јединице и пара температурских сензора, који подржава даљинско очитавање података и треба да одговара техничком опису мерача наведеном за МРС ових техничких услова.
 - Уколико калориметри сопствене-појединачне потрошње не подржавају бежично очитавање треба уградити потребну инфрасруктуру за очитавање свих мерача на једном месту - на улазу у зграду или у ТПС, (колектори података и друга неопходна опрема).
7. Сви станови и локали морају бити нумерисани, а на разделнику/сабирнику, односно регулационом вентилу и калориметру сопствене-појединачне потрошње мора се означити број стана или локала, према пројектној документацији.
8. За објекте, где је из техничких разлога могућа уградња делитеља, могу се предвидети делитељи трошкова топлотне енергије. Делитељи раде на принципу индиректног мерења енергије коју одаје грејно тело. Делитељ мора да:
 - поседује доказ о испуњености техничких карактеристика у складу са EN 834;
 - буде са батеријским напајањем које омогућава радни век од 10 (десет) година;
 - подржава даљинско очитавање података помоћу радио везе који се јавља на прозивку,
 - има софтверску подршку за препознавање манипулације и покушаја скидања уређаја;
 - задовољава стандарде за класу заштите IP 31;
 - буде уграђен на основу пројектне документације сачињене у складу са техничком документацијом произвођача;
 - подржава програмирање снаге и коефицијената вредновања различитих типова радијатора у складу са нормом EN 843.
9. Препоручује се уградња истог типа уређаја за мерење сопствене-појединачне потрошње код свих потрошача прикључених на исту ЗТПС.

Инсталација у грејаним просторијама:

1. Прорачун топлотних губитака радити према норми SRPS EN 12831:2012, према подацима из Правилника о енергетској ефикасности зграда из 2011.

А) Двоцевно радијаторско грејање

1. Пројектовати унутрашње инсталације двоцевног радијаторског грејања.

2. Предвидети грејна тела са гарантованим топлотним снагама, а по званичним подацима из каталога произвођача усклађених са прописаним режимима рада даљинског система грејања, потврђеним атестима надлежних институција. У случају да је прорачун топлотних губитака спроведен за спољну пројектну температуру $-14,1\text{ }^{\circ}\text{C}$ и температуру грејног флуида је $85/67\text{ }^{\circ}\text{C}$, обавезно приложити и упоредну табелу за усвојена грејна тела са номиналним снагама исказаним за температурски режим $90/70\text{ }^{\circ}\text{C}$. Овако исказана укупна снага инсталације (разврстана у табели према посебним целинама и наменама коришћења простора у објекту), представља обрачунску снагу унутрашње инсталације грејања, која служи као основ за сачињавање Уговора о прикључењу на даљински систем грејања.
3. Инсталацију опремити уређајима за контролисану регулацију предаје топлотне енергије за свако грејно тело:
4. На радијаторским прикључцима, на доводном воду предвидети обавезно термостатске радијаторске вентиле;
5. На радијаторским прикључцима, на повратном воду предвидети уградњу радијаторских навијака са могућношћу затварања.
6. Остали важећи услови, прописи и нормативи за ову врсту инсталација.

Б) Остали системи централног грејања који нису двоцевно радијаторско грејање

1. Приликом пројектовања осталих система централног грејања који нису двоцевно радијаторско грејање важе сви набројани услови из ових Техничких услова за пројектовање и прикључење на даљински систем грејања.
2. Уколико унутрашња инсталација централног грејања уз поштовање свих услова пројектовања и изградње, који су дати у табелама у прилогу ових услова („Функционална веза пречника цеви, енергетског протока, јединичног пада притиска и брзине струјања“ за системе $85/67^{\circ}\text{C}$, односно за систем $90/70^{\circ}\text{C}$ за објекте са постојећим грејним системом који се дограђује), има већи пад притиска од расположивог на месту прикључења $p_{\text{max}} = 15\text{ kPa}$, техничком документацијом предвидети опрему за надокнаду недостајућег напора, а да се при том не утиче на хидрауличке параметре осталог система.
3. Уколико је потребно снижавање температурских параметара техничком документацијом предвидети опрему за то.
4. Остали важећи услови, прописи и нормативи за пројектовану врсту инсталација.

Остале обавезе инвеститора/купца

Инвеститор објекта доставља ЈП „Топлификација“ Пожаревац:

- извод из листа непокретности за парцелу на којој се гради објекат, издат од стране РГЗ – Служба за катастар непокретности Пожаревац (осим у случају када се Технички услови издају у поступку обједињене процедуре);
- копију катастарског плана парцеле коју издаје РГЗ – Служба за катастар и непокретности (осим у случају када се Технички услови издају у поступку обједињене процедуре);
- локацијску дозволу (информација о локацији) за објекат, издату од стране града Пожаревац, а све у складу са важећим Законом о планирању и изградњи (осим у случају када се Технички услови издају у поступку обједињене процедуре);
- израђену техничку документацију у свему према овим техничким условима, ради добијања енергетске сагласности за прикључење на даљински систем грејања. Обавеза Инвеститора објекта је да ангажује овлашћену пројектантску фирму за израду техничке документације - Пројекта за грађевинску дозволу или Пројекта за извођење унутрашње инсталације грејања и прикључног топловода у парцели купца, обима и садржине у свему у складу са Правилником о садржини, начину и поступку израде и начин вршења контроле техничке документације према класи и намени објектата.

Техничку документацију купац доставља у електронском облику по истим условима коју си дефинисани Правилником о поступку спровођења обједињене процедуре електронским путем. Документација се доставља на е-маил адресу projekti@toplifikacija.rs или алтернативно документација се може поставити и на сајту ЈП „Топлификација”-Пожаревац на адреси <https://www.toplifikacija.rs/kontakt/>. Уз документацију потребно је послати попуњен и потписан електронски захтев за добијање енергетске сагласности. Образац захтева се преузима са званичног сајта ЈП „Топлификација” Пожаревац, на адреси: <https://www.toplifikacija.rs/prikljucenje/>. Захтев потписује квалификованим електронским потписом овлашћено лице Инвеститора или пуномоћник Инвеститора - пројектант (уз прилагање одговарајућег пуномоћја).

Обавеза Инвеститора је да пре прикључења објекта на даљински систем грејања:

- поднесе писани захтева за склапање уговора о прикључењу објекта на даљински систем грејања;
- достави копију Решења о грађевинској дозволи за објекат издатог од стране надлежног органа града Пожаревац;
- регулише имовинско–правне односе за пролаз инсталација које је потребно изградити а које су ван јавних површина и то: дистрибутивну мрежу и прикључни топловод за објекат. ЈП „Топлификација” не даје никакве финансијске и друге надокнаде за пролаз трасе кроз дворишта или објекте;
- потпише Уговор о прикључењу објекта на даљински систем грејања и испуни финансијске обавезе предвиђене тим Уговором.

Прикључење објекта на даљински систем грејања обавља се у поступку обједињене процедуре, на основу захтева који Инвеститор подноси надлежном органу града Пожаревац кроз ЦИС. Поступак, рокови и услови за прикључење објекта у свему су дефинисани Правилником о поступку спровођења обједињене процедуре електронским путем.

Обавеза Инвеститора је да пре испоруке топлотне енергије уговори инвеститорско грејање целог објекта. Приликом уговарања инвеститорског грејања Инвеститор треба да достави:

- пројекат изведеног објекта или пројекат за извођење (у случају да је изведено стање једнако пројектованом стању). Техничку документацију купац доставља у електронском облику, по истим условима и у обиму и садржини као и приликом достављања захтева за добијање енергетске сагласности;
- да достави појединачне Записнике о грејним местима са свим потребним подацима за сваки посебни део објекта (стан, локал и др.), при чему сви делови објекта морају бити нумерисани према пројекту изведеног објекта односно пројекту за извођење. Лице именовано за одговорног извођача радова на изградњи предметног објекта по Закону о планирању и изградњи, које поседује лиценцу 430 (Одговорни извођач радова термотехнике, термоенергетике, процесне и гасне технике), сачињава и оверава Записнике (форма и садржај Записника се преузима са сајта на адреси <https://www.toplifikacija.rs/prikljucenje/>).

Обавезе Инвеститора у току инвеститорског грејања:

- да са Комисијом за преглед инсталација грејања ЈП „Топлификација”, изврши технички преглед унутрашњих инсталација грејања;
- да достави Стручни извештај о безбедности, функционалности и усаглашености са техничком документацијом унутрашње инсталације централног грејања. Лица именована за одговорне извођаче радова на изградњи предметног објекта по Закону о планирању и изградњи, која поседују лиценцу 430 (Одговорни извођач радова термотехнике, термоенергетике, процесне и гасне технике) и 450 (Одговорни извођач радова електроенергетских инсталација ниског и средњег напона), сачињавају и

оверавају Стручни извештај (форма и садржај Стручног извештаја се преузима са сајта на адреси <https://www.toplifikacija.rs/prikljucenje/>);

- да све до отклањања евентуалних примедби по записнику Комисије и успешном пријема инсталација од стране ЈП „Топлификација“ плаћа инвеститорско грејање;
- да достави елаборат о расподели, записник о активирању уређаја за расподелу потрошње и уговор са фирмом која ће у име Инвеститора у периоду од две године од дана увођења у систем редовне испоруке топлотне енергије (тј.у периоду гарантног рока на изведене радове који траје две године) вршити расподелу потрошње на основу редовног месечног читавања уређаја за регистровање сопствене-појединачне потрошње;
- за непродате појединачне делове објекта све обавезе по основу испоруке топлотне енергије након завршетка инвеститорског грејања падају у потпуности на терет Инвеститора.

Обавезе ЈП „Топлификација“

- да уради интерни преглед достављене техничке документације, овери и изда коначну енергетску сагласност. Енергетска сагласност на техничку документацију се издаје у папирној форми и дигитализује након чега се електронски архивира и купцу доставља у папирној форми а пуномоћнику Инвеститора - пројектанту у електронској форми;
- да уради финансијске услове за прикључење након подношења захтева за издавање услова за закључење уговора о прикључивању на даљински систем грејања;
- да на захтев надлежног органа града Пожаревца издатог у поступку обједињене електронске процедуре, а под прописаним условима и у дефинисаним роковима изврши прикључење објекта на даљински систем грејања.

Прилози:

1. Клизни дијаграм,
2. Шема МРС,
3. Функционална веза пречника цеви, енергетског протока, јединичног пада притиска и брзине струјања за систем 85/67°C,
4. Функционална веза пречника цеви, енергетског протока, јединичног пада притиска и брзине струјања за систем 90/70°C.

ОПШТИ ТЕХНИЧКИ УСЛОВИ

-ЗА ПРИКЉУЧЕЊЕ КОЛЕКТИВНОГ ОБЈЕКТА НА ПРЕНОСНУ МРЕЖУ ПРЕКО МЗТПС-

Технички подаци:

Топлотни извор за предметни објекат	- Снабдевање топлотном енергијом предметног објекта се планира из топлопредајне станице која ће снабдевати топлотном енергијом само предметни објекат, коју гради Инвеститор објекта о свом трошку и не преноси је у власништво и на одржавање ЈП „Топлификација“.
-------------------------------------	--

Температурски режим рада у зимском и летњем периоду

У зимском периоду, тј од 15.10 до 15.04. систем је у функцији.

Параметри грејног флуида у преносном систему-примару, у току зимског режима рада даљински систем грејања су:

- називни притисак $p_{naz1} = 16,0 \text{ bar}$
- називна температура н/п на спољној пројектној температури $-14,1^\circ \text{ C}$ $t_{naz1} = 120/70^\circ \text{ C}$

Температура вреловода се централно регулише у ИПС-у у Костолцу и мења у зависности од спољних температура.

- расположива разлика притисака на месту прикључења ЗТПС $\Delta p_{min1} = 50 \text{ kPa (0,5 bar)}$

Расположива разлика притисака на месту прикључења је различита и зависи од димензија прикључног вреловода, оптерећења вреловодне мреже и удаљености места прикључења од ИПС-а у Костолцу.

Параметри грејног флуида у дистрибутивном систему-секундару, у току зимског режима рада даљински систем грејања су:

- називни притисак $p_{naz2} = 6,0 \text{ bar}$
- називна температура н/п на спољној пројектној температури $-14,1^\circ \text{ C}$ $t_{naz2} = 85/67^\circ \text{ C}$
- расположива разлика притисака на месту прикључења унутрашње инсталације $p_{max2} = 15 \text{ kPa}$

Температура грејног флуида у мрежи је зависна од спољне температуре. Клизни дијаграм је дат као прилог „Техничких услова“.

У периоду од 15.04. до 15.10. систем је ван функције.

Место предаје енергије:

Место предаје енергије је одређено уређајима за регулацију предаје топлотне енергије и уређајима за мерење предате топлотне енергије објекту. Уређаји се постављају непосредно испред места повезивања са топлопредајном станицом зграде (ТПС) и уз пратећу опрему чине мерно-регулациони сет (МРС).

Место предаје представља уједно и границу спољашње и унутрашње инсталације, границу власништва, границу одржавања инсталација као

и место разграничења одговорности за предату енергију између ЈП „Топлификација“ и купца енергије.

Граница градње: ЈП „Топлификација“ гради: преносну мрежу закључно са прикључном шахтом са запорном арматуром, прикључни вреловод и уграђује МРС у комплексу са припадајућом опремом за аутоматску регулацију рада ТПС.

Купац гради инсталацију од МРС-а (ТПС и унутрашњу инсталацију) и пратеће грађевинске радове за пролазак цевовода кроз зид објекта купца са завршном обрадом отвора.

Техничка документација коју доставља купац:	За добијање енергетске сагласности за прикључење предметног објекта на даљински систем грејања потребно је ЈП „Топлификација“ доставити Пројекат за грађевинску дозволу или Пројекат за извођење радова урађен по важећим прописима, који мора да садржи следеће делове: - пројекат прикључног вреловода у парцели/објекту купца, - пројекат мини зонске ТПС и - пројекат унутрашње инсталације централног грејања објекта.
---	--

Обим и садржај Техничка документације:	- Свеска 0 – Главна свеска - Свеска 4/1 – Електроенергетске инсталације ТПС - Свеска 6/1 – Машинске инсталације ТПС - Свеска 6/2 – Машинске инсталације грејања - Свеска 6/3 – Машинске инсталације вентилације и климатизације (опционо) - Свеска 6/4 – Машинске инсталације потрошне топле воде (опционо)
--	--

У складу са Правилником о енергетској ефикасности зграда ("Сл. гласник РС", бр. 61/2011) приложити елаборат енергетске ефикасности зграде.

Технички услови за пројектовање

Услови за пројектовање прикључног вреловода у парцели купца

1. Прикључни вреловод пројектовати као двоцевни систем са доводним и повратним цевоводом у плацу купца, од прикључне шахте до објекта купца, где се поставља МРС.
2. У прикључној шахти се уграђује запорна арматура и по потреби арматура за пражњење и/или одваздушење вреловода.
3. Прикључна снага вреловода се одређује на основу укупних топлотних губитака зграде.
4. Параметри грејног флуида у примару на спољној пројектној температури $-14,1^{\circ}\text{C}$ су $t_{\text{naz}} = 120/70^{\circ}\text{C}$. Димензионисање пречника цевовода урадити у складу са табелама датим у прилогу ових услова - „Функционална веза пречника цеви, енергетског протока, јединичног пада притиска и брзине струјања“ за системе $130/75^{\circ}\text{C}$, односно за систем $120/70^{\circ}\text{C}$.
5. Сва опрема мора да задовољи радни притисак од 16 бара и температуру флуида 130°C .

6. Рачунска температура за прорачун чврстоће цевовода, арматура и уређаја је 130°C. Вреловод мора бити пројектован и изведен тако, да се уважавају сва механичка оптерећења и температурне дилатације.
7. Вреловод се гради бесканално, системом фабрички предизолованих цеви, у зависности од резултата техно-економске анализе: у складу са захтевима стандарда SRPS EN 13941 и/или стандардима групе SRPS EN 15632 - системима који су адекватни за параметре грејног флуида у преносном систему.
8. Вреловод се поставља у земљани ров у слоју ситног песка, 10 см испод, изнад и око цеви. Грађевинске радове треба изводити по прописима за ту врсту радова и упутствима произвођача цеви.
9. Ако се вреловод полаже надземно, треба га распознатљиво поставити и на одговарајући начин заштитити од спољних утицаја (као на пр. временски утицаји, УВ зрачења, топлотна ширења, оптерећења, оштећења и др.). Начин заштите одређује пројектант у сагласности са испоручиоцем.
10. Уколико је из техничких разлога и процеса изградње потребно, а где је то могуће и не представља опасност да се цевоводи оштете, мрежу је могуће водити кроз заједничке нестамбене просторе зграде (подруми, ходници и сл.). Због могућности прегледа, одржавања и поправки кварова, цевоводи морају бити лако и сигурно доступни.
11. Прикључни вреловод се по уласку у орман МРС завршава преградним лотастим славинама са редукованим пролазом, са крајевима за сучеоно заваривање.
12. Остали важећи услови.

Мерно-регулациони сет (МРС)

1. Опрема, арматура и цевовод и морају бити изабрани за називни притисак PN 16 и температуру 130°C. Прикључци арматуре су са прирубницама или за сучеоно заваривање.
2. Мерно-регулациони сет (МРС) за објекат купца монтира се након склапања уговора о испоруци и наплати топлотне енергије или уговора о инвеститорском грејању и он представља место преузимања енергије од ЈП "Топлификација" и место разграничења одговорности за предату енергију.
3. МРС се поставља у орман предвиђен за монтажу на зид топлопредајне станице, на технички погодном месту, одређено обостраном сагласношћу купца и ЈП "Топлификација" и повезује се са једне стране на прикључни вреловод, а са друге стране на ТПС.
4. МРС по правилу садржи:
 - приључне холендере називног пречника идентичном називној величини МРС-а (ван ормана);
 - уређај за мерење предате топлотне енергије – калориметар, који се састоје од ултразвучног мерача протока, рачунске јединице и пара температурских сензора;
 - уређај за аутоматску регулацију предаје топлотне енергије у зависности од спољне температуре, који се састоји од комби вентила са електромоторним погоном, локалног ПЛЦ (програмабилни логички контролер), и температурских давача;
 - кугласте славине са навојном растављивом везом;
 - ручне славине за одваздушење - по потреби;
 - славине за пуњење/пражњење инсталације - по потреби;
 - хватач нечистоће
 - самозатварајуће мерне наставке за мерење пада притиска на примарној страни подстанице, укључујући и опрему у МРС-у.

5. Уређај за мерење предате количине топлотне енергије се уграђује на повратном или напојном воду.

Уређај мора да:

- поседује доказ о испуњености техничких карактеристика у складу са EN 1434 и MID сертификат (Measuring Instrument Directive – Директива за мерне инструменте ЕУ);
- буде са батеријским напајањем које омогућава радни век од најмање 5(пет) година;
- подржава неки од начина даљинског читавања података, без уласка у просторије купца, на један од следећих начина: путем уграђеног комуникационог модула који се јавља на прозивку, преносом података GSM мрежом (глобални систем за мобилну комуникацију), М-bus комуникацијом, Ethernet или пулс/радио комуникацијом;
- обезбеђује тачне податке о оствареној предатој количини топлотне енергије и тачно време предаје топлотне енергије;
- подржава опцију прегледа података на датум пресека за минимум 12 претходних месеци;
- приказује минимално следеће податке о потрошњи на LCD екрану: тренутну вредност, акумулирану вредност, инфо код о стању грешке, запамћену вредност за пресечни датум;
- има софтверску подршку за препознавање манипулације и покушаја скидања уређаја;
- задовољи стандарде за класу заштите IP 54;
- поседује доказ о испуњењу техничких карактеристика од Дирекције за мере и драгоцене метале, решење о одобрењу типа мерача и атест, први преглед и маркицу са роком важности.

6. МРС су типизирани према снази унутрашње инсталације грејања:

Тип МРС	Називна величина МРС	Температурски режим	
		ts= -14,1°C tnaz = 85/67 °C	ts=-18°C tnaz = 90/70 °C
Тип I - РТП	DN 20	13,5 kW	15 kW
Тип II - РТП	DN 25	27 kW	30 kW
Тип III - РТП	DN 32	64 kW	70 kW
Тип IV - РТП	DN 40	136 kW	150 kW
Тип V - РТП	DN 50	318 kW	350 kW
Тип VI - РТП	DN 65	675 kW	750 kW

Шема опреме МРС је дата у прилогу ових Техничких услова.

7. Уређаје за мерење и аутоматску регулацију предаје топлотне енергије обезбеђује ЈП “Топлификација” и то приликом прикључења објекта на ТС. Трошкове набавке и уградње ових уређаја обухваћени су надокнадом за прикључење објекта на преносну мрежу.
8. ЈП “Топлификација” је дужно да их као своја средства угради, врши редовну контролу исправности, одржава (поправкама и заменама опреме МРС), организује периодичне прегледе и оверу и врши мерење и обрачун испоручене топлотне енергије.
9. Пломбе опреме МРС се не смеју оштећивати или одстрањивати.
10. Тип, величина и начин уградње МРС одређује Пројектант ТПС-а, који је дужан да се при пројектовању ТПС придржава прописаног начина прикључивања МРС у оквиру издатих техничких услова.

11. Остали важећи услови, прописи и нормативи.

Услови за пројектовање топлопредајне станице (ТПС):

- Место прикључења топлопредајне станице дефинисано је местом предаје енергије, местом уградње МРС.
- Топлопредајна станица се по правилу поставља у нестамбени простор, доступан радницима ЈП „Топлификација“. Инвеститор је дужан да обезбеди простор са пратећом инфраструктуром. Трошкове изградње овог простора сноси Инвеститор.
- Топлопредајна станица је индиректног типа и садржи:
 - у примарном делу: суд за одваздушење и одмуљивање, хватач нечистоће, запорну и осталу пратећу арматуру, мерну опрему и МРС, плочасти размењивач топлоте, самозатварајуће мерне наставке за прикључење мерних инструмената, у комплекту са поцинкованом редукацијом G1/2"-G3/8" и црним муфом G1/2";
 - у секундарном делу:- експанзиони суд затвореног типа са мембранским мехом, циркулациону пумпу са фреквентном регулацијом, сигурносни вентил, мерну опрему, хватач нечистоће, преградну и осталу арматуру, по потреби разделник и сабирник, самозатварајуће мерне наставке, за прикључење мерних инструмената, у комплекту са поцинкованом редукацијом G1/2"-G3/8" и црним муфом G1/2";
- Снагу размењивача димензионисати према потребном конзуму предметног објекта до коначне фазе изградње.
- Пројекат садржи:
 - комплетан машински део који обухвата димензионисање опреме, арматуре и цеви примарног и секундарног дела ТПС;
 - комплетан електроенергетски део који обухвата електрично напајање ТПС, МРС-а, осветљење просторије ТПС, монофазну утичницу (230 VAC), опрему за покретање електромоторних погона, повезивање елемената аутоматике, уземљење и изједначење потенцијала, додатну заштиту заштитним уређајем диференцијалне струје;
 - комплетан грађевински пројекат помоћног објекта за уградњу ТПС или адаптације постојећег простора у предметном објекту са одговарајућом инфраструктуром.
- Сва опрема мора да задовољи радни притисак од 16 бара и температуру примарног флуида 130°C за примарни део и радни притисак од 6 бара и температуру секундарног флуида 90°C за секундарни део ТПС.
- Сву опрему у ТПС димензионисати тако да пад притиска не буде већи од 50 kPa (0,5 bar) укључујући и опрему у МРС.
- Ради покривања пада притиска у секундарном делу ТПС и унутрашњој инсталацији купца пројектовати одговарајућу центрифугалну пумпу са фреквентном регулацијом.
- Код пословно-стамбених зграда потребно је цевну мрежу за стамбени и пословни простор раздвојити у секундарном делу ТПС.
- Код пословно-стамбених зграда уколико постоји потреба, а што зависи од односа грејних површина стамбеног и пословног дела, различитих параметара грејног флуида у секундару, веће разлике између унутрашњих температура грејног простора и различитог режима рада пословног и стамбеног дела објекта, могуће је извести одвојено топлопредајне подстанице за стамбени и пословни део, што омогућава одговарајућу регулацију и функционисање унутрашњих топлотних уређаја потрошача. У том случају се у МРС уграђују два уређаја за аутоматску регулацију предаје топлотне енергије.
- Трошкове одржавања електроенергетског прикључка, електричних инсталација и утрошене електричне енергије ТПС сноси купац.

- Пошто ТПС гради Инвеститор објекта о свом трошку, не преноси је у власништво и на одржавање ЈП „Топлификација“.
- Остали важећи услови, прописи и нормативи.

Услови за пројектовање унутрашње инсталације централног грејања

Општи део:

1. Температура грејног флуида у секундару је аутоматски регулисана у зависности од спољне температуре. За спољну пројектну температуру $-14,1\text{ }^{\circ}\text{C}$ температура грејног флуида је $85/67\text{ }^{\circ}\text{C}$.
2. Сва опрема, цевна мрежа и арматура мора бити предвиђена за рад за температуре топле воде до $90\text{ }^{\circ}\text{C}$ и PN 6 bar.
3. У случају да се пројектује део зграде са постојећим грејним системом (додатна прикључења, доградња, надградња, претварање негрејаних просторија у грејане и сл.), потребно је поштовати исте параметре као код постојеће инсталације. Уколико је инсталација централног грејања пројектована и изграђена за спољну пројектну температуру $-18\text{ }^{\circ}\text{C}$, параметри грејног флуида у секундару су $90/70\text{ }^{\circ}\text{C}$, а за остале случајеве важе услови из тачке 1.
4. Место прикључења унутрашње инсталације је на секундарној страни ТПС, или на разделнику и сабирнику секундарног дела ТПС.
5. Димензионисање цевне мреже урадити у складу са табелама датим у прилогу ових услова „Функционална веза пречника цеви, енергетског протока, јединичног пада притиска и брзине струјања“ за системе $85/67^{\circ}\text{C}$, односно за систем $90/70^{\circ}\text{C}$ за објекте са постојећим грејним системом који се дограђује.
6. Пројекат мора обавезно садржати план балансирања по грејним круговима са прецизно нумерички дефинисаним положајем балансних вентила.

Хоризонтални и вертикални развод

1. Код мешовитих објеката, стамбено-пословних, треба предвидети засебне цевне мреже са вођењем посебних грана за стамбени и пословни простор.
2. Хоризонтални и вертикални развод водити најповољнијом трасом, кроз подрумски, степенишни простор и др.
3. Сви цевоводи хоризонталног и вертикалног развода у негрејаним просторијама морају бити термички изоловани.
4. Одвођење ваздуха из инсталације предвидети преко вентила за одваздушење на свакој вертикали или преко мреже за одваздушење, суда за одваздушење, смештеног на највишој етажи објекта, и цеви за одваздушење на чијем крају је уграђена кугласта славина.
5. Код зграде која има више посебних делова и то:
 - који чине техничко-технолошке и функционалне целине, које имају различиту намену па сходно томе имају могућност одвојених система грејања; разликују се по унутрашњој пројектној температури за више од 4°C ; имају различите термотехничке системе и/или битно различите режиме коришћења термотехничких система,
 - код које је више од 10% нето површине зграде у којој се одржава контролисана температура друге намене, (тзв. мешовити, стамбено - пословни објекти, зграда са два стана; два локала и друго максималне бруто површине до 400 m^2) треба пројектовати и извести засебне цевне мреже са вођењем посебних грана за сваки део зграде, тако да постоји могућност регулације, мерења предате топлотне енергије и појединачног искључења са мреже сваког дела објекта - сваке стамбене или пословне јединице засебно.Уређаји за мерење предате топлотне енергије за сваки део објекта (у даљем тексту уређаји за мерење сопствене-појединачне потрошње) су интерног значаја и служе

међусобним поделама потрошене топлотне енергије која је очитана на уређају за мерење предате количине топлотне енергије у МРС.

6. На прикључцима за сваки део објекта – за сваку стамбену или пословну јединицу, предвидети ормане са металним вратима и бравицом за закључавање. Димензије ормана треба да буду такве да омогућују једноставну интервенцију приликом одржавања. У орманима се уграђују:
 - кугласте славине са навојном растављивом везом;
 - ручне славине за одваздушење - по потреби;
 - славине за пуњењ/пражњење инсталације - по потреби;
 - хватач нечистоће;
 - балансни вентил са могућношћу балансирања, предрегулације, памћења предрегулационог положаја и мерења или на захтев власника објекта аутоматски балансни регулациони вентил са електромоторним погоном вођеним у зависности од унутрашње температуре у делу објекта;
 - калориметар сопствене-појединачне потрошње топлотне енергије који се састоји од ултразвучног мерача протока, рачунске јединице и пара температурских сензора, који подржава даљинско читавање података и треба да одговара техничком опису мерача наведеном за МРС ових техничких услова.
 - Уколико калориметри сопствене-појединачне потрошње не подржавају бежично читавање треба уградити потребну инфрасруктуру за читавање свих мерача на једном месту - на улазу у зграду или у ТПС, (колектори података и друга неопходна опрема).
7. Сви станови и локали морају бити нумерисани, а на разделнику/сабирнику, односно регулационом вентилу и калориметру сопствене-појединачне потрошње мора се означити број стана или локала, према пројектној документацији.
8. За објекте, где је из техничких разлога могућа уградња делитеља, могу се предвидети делитељи трошкова топлотне енергије. Делитељи раде на принципу индиректног мерења енергије коју одаје грејно тело. Делитељ мора да:
 - поседује доказ о испуњености техничких карактеристика у складу са EN 834;
 - буде са батеријским напајањем које омогућава радни век од 10 (десет) година;
 - подржава даљинско читавање података помоћу радио везе који се јавља на прозивку,
 - има софтверску подршку за препознавање манипулације и покушаја скидања уређаја;
 - задовољава стандарде за класу заштите IP 31;
 - буде уграђен на основу пројектне документације сачињене у складу са техничком документацијом произвођача;
 - подржава програмирање снаге и коефицијената вредновања различитих типова радијатора у складу са нормом EN 843.
9. Препоручује се уградња истог типа уређаја за мерење сопствене-појединачне потрошње код свих потрошача прикључених на исту ЗТПС.

Инсталација у грејаним просторијама:

1. Прорачун топлотних губитака радити према норми SRPS EN 12831:2012, према подацима из Правилника о енергетској ефикасности зграда из 2011.

А) Двоцевно радијаторско грејање

1. Пројектовати унутрашње инсталације двоцевног радијаторског грејања.
2. Предвидети грејна тела са гарантованим топлотним снагама, а по званичним подацима из каталога произвођача усклађених са прописаним режимима рада даљинског система грејања, потврђеним атестима надлежних институција. У случају да је прорачун топлотних губитака спроведен за спољну пројектну температуру $-14,1\text{ }^{\circ}\text{C}$ и температуру грејног флуида је $85/67\text{ }^{\circ}\text{C}$, обавезно приложити и упоредну табелу за усвојена грејна тела са номиналним снагама исказаним за температурски режим $90/70\text{ }^{\circ}\text{C}$. Овако исказана укупна снага инсталације (разврстана у табели према посебним целинама и

наменама коришћења простора у објекту), представља обрачунску снагу унутрашње инсталације грејања, која служи као основ за сачињавање Уговора о прикључењу на даљински систем грејања.

3. Инсталацију опремити уређајима за контролисану регулацију предаје топлотне енергије за свако грејно тело;
4. На радијаторским прикључцима, на доводном воду предвидети обавезно термостатске радијаторске вентиле;
5. На радијаторским прикључцима, на повратном воду предвидети уградњу радијаторских навијака са могућношћу затварања.
6. Остали важећи услови, прописи и нормативи за ову врсту инсталација.

Б) Остали системи централног грејања који нису двоцевно радијаторско грејање

1. Приликом пројектовања осталих система централног грејања који нису двоцевно радијаторско грејање важе сви набројани услови из ових Техничких услова за пројектовање и прикључење на даљински систем грејања.
2. Уколико унутрашња инсталација централног грејања уз поштовање свих услова пројектовања и изградње, који су дати у табелама у прилогу ових услова („Функционална веза пречника цеви, енергетског протока, јединичног пада притиска и брзине струјања“ за системе 85/67°C, односно за систем 90/70°C за објекте са постојећим грејним системом који се дограђује), има већи пад притиска од расположивог на месту прикључења $p_{max} = 15 \text{ kPa}$, техничком документацијом предвидети опрему за надокнаду недостајућег напора, а да се при том не утиче на хидрауличке параметре осталог система.
3. Уколико је потребно снижавање температурских параметара техничком документацијом предвидети опрему за то.
4. Остали важећи услови, прописи и нормативи за пројектовану врсту инсталација.

Остале обавезе инвеститора/купца

Инвеститор објекта доставља ЈП „Топлификација“ Пожаревац:

- извод из листа непокретности за парцелу на којој се гради објекат, издат од стране РГЗ – Служба за катастар непокретности Пожаревац (осим у случају када се Технички услови издају у поступку обједињене процедуре);
- копију катастарског плана парцеле коју издаје РГЗ – Служба за катастар и непокретности (осим у случају када се Технички услови издају у поступку обједињене процедуре);
- локацијску дозволу (информација о локацији) за објекат, издату од стране града Пожаревац, а све у складу са важећим Законом о планирању и изградњи (осим у случају када се Технички услови издају у поступку обједињене процедуре);
- израђену техничку документацију у свему према овим техничким условима, ради добијања енергетске сагласности за прикључење на даљински систем грејања. Обавеза Инвеститора објекта је да ангажује овлашћену пројектантску фирму за израду техничке документације - Пројекта за грађевинску дозволу или Пројекта за извођење унутрашње инсталације грејања, топлопредајне станице и прикључног вреловода у парцели купца, обима и садржине у свему у складу са Правилником о садржини, начину и поступку израде и начин вршења контроле техничке документације према класи и намени објекта. Техничку документацију купац доставља у електронском облику по истим условима коју си дефинисани Правилником о поступку спровођења обједињене процедуре електронским путем. Документација се доставља на е-маил адресу projekti@toplifikacija.rs или алтернативно документација се може поставити и на сајту ЈП „Топлификација“ -Пожаревац на адреси <https://www.toplifikacija.rs/kontakt/>. Уз документацију потребно је послати попуњен и потписан електронски захтев за добијање енергетске сагласности. Образац захтева се преузима са званичног сајта ЈП

„Топлификација“ Пожаревац, на адреси: <https://www.toplifikacija.rs/prikljucenje/>. Захтев потписује квалификованим електронским потписом овлашћено лице Инвеститора или пуномоћник Инвеститора - пројектант (уз прилагање одговарајућег пуномоћја).

Обавеза Инвеститора је да пре прикључења објекта на даљински систем грејања:

- поднесе писани захтева за склапање уговора о прикључењу објекта на даљински систем грејања;
- достави копију решења о грађевинској дозволи за објекат издатог од стране надлежног органа града Пожаревац;
- регулише имовинско–правне односе за пролаз инсталација које је потребно изградити а које су ван јавних површина и то: преносну мрежу и прикључни вреловод за топлопредајну станицу. ЈП „Топлификација“ не даје никакве финансијске и друге надокнаде за пролаз трасе кроз дворишта или објекте;
- потпише Уговор о прикључењу објекта на даљински систем грејања и испуни финансијске обавезе предвиђене тим Уговором.

Прикључење објекта на даљински систем грејања обавља се у поступку обједињене процедуре, на основу захтева који Инвеститор подноси надлежном органу града Пожаревац кроз ЦИС. Поступак, рокови и услови за прикључење објекта у свему су дефинисани Правилником о поступку спровођења обједињене процедуре електронским путем.

Обавеза Инвеститора је да пре испоруке топлотне енергије уговори инвеститорско грејање целог објекта. Приликом уговарања инвеститорског грејања Инвеститор треба да достави:

- пројекат изведеног објекта или пројекат за извођење (у случају да је изведено стање једнако пројектованом стању). Техничку документацију купац доставља у електронском облику, по истим условима и у обиму и садржини као и приликом достављања захтева за добијање енергетске сагласности;
- да достави појединачне Записнике о грејним местима са свим потребним подацима за сваки посебни део објекта (стан, локал и др.), при чему сви делови објекта морају бити нумерисани према пројекту изведеног објекта односно пројекту за извођење. Лице именовано за одговорног извођача радова на изградњи предметног објекта по Закону о планирању и изградњи, које поседује лиценцу 430 (Одговорни извођач радова термотехнике, термоенергетике, процесне и гасне технике), сачињава и оверава Записнике (форма и садржај Записника се преузима са сајта на адреси <https://www.toplifikacija.rs/prikljucenje/>).

Обавезе Инвеститора у току инвеститорског грејања:

- да са Комисијом за преглед инсталација грејања ЈП „Топлификација“, изврши технички преглед топлопредајне станице и унутрашњих инсталација грејања;
- да достави Стручни извештај о безбедности, функционалности и усаглашености са техничком документацијом унутрашње инсталације централног грејања. Лица именована за одговорне извођаче радова на изградњи предметног објекта по Закону о планирању и изградњи, која поседују лиценцу 430 (Одговорни извођач радова термотехнике, термоенергетике, процесне и гасне технике) и 450 (Одговорни извођач радова електроенергетских инсталација ниског и средњег напона), сачињавају и оверавају Стручни извештај (форма и садржај Стручног извештаја се преузима са сајта на адреси <https://www.toplifikacija.rs/prikljucenje/>);
- да све до отклањања евентуалних примедби по записнику Комисије и успешног пријема инсталација од стране ЈП „Топлификација“ плаћа инвеститорско грејање;
- да достави елаборат о расподели, записник о активирању уређаја за расподелу потрошње и уговор са фирмом која ће у име Инвеститора у периоду од две године од дана увођења у систем редовне испоруке топлотне енергије (тј.у периоду гарантног

рока на изведене радове који траје две године) вршити расподелу потрошње на основу редовног месечног читавања уређаја за регистровање сопствене-појединачне потрошње;

- за непродате појединачне делове објекта све обавезе по основу испоруке топлотне енергије након завршетка инвеститорског грејања падају у потпуности на терет Инвеститора.

Обавеза Инвеститора је да пре прикључења објекта на даљински систем грејања:

- поднесе писани захтева за склапање уговора о прикључењу објекта на даљински систем грејања;
- достави копију решења о грађевинској дозволи за објекат издатог од стране надлежног органа града Пожаревац;
- регулише имовинско–правне односе за пролаз инсталација које је потребно изградити а које су ван јавних површина и то: преносну мрежу и прикључни вреловод за топлопредајну станицу. ЈП „Топлификација” не даје никакве финансијске и друге надокнаде за пролаз трасе кроз дворишта или објекте;
- потпише Уговор о прикључењу објекта на даљински систем грејања и испуни финансијске обавезе предвиђене тим Уговором.

Прикључење објекта на даљински систем грејања обавља се на основу захтева који Инвеститор подноси надлежном органу града Пожаревацa кроз ЦИС. Поступак, рокови и услови за прикључење објекта у свему су дефинисани Правилником о поступку спровођења обједињене процедуре електронским путем.

Обавеза Инвеститора је да пре испоруке топлотне енергије уговори инвеститорско грејање целог објекта. Приликом уговарања инвеститорског грејања Инвеститор треба да достави:

- пројекат изведеног објекта или пројекат за извођење (у случају да је изведено стање једнако пројектованом стању). Техничку документацију купац доставља у електронском облику, по истим условима и у обиму и садржини као и приликом достављања захтева за добијање енергетске сагласности;
- Стручни извештај о безбедности, функционалности и усаглашености са техничком документацијом унутрашње инсталације централног грејања. Обавеза Инвеститора је да о свом трошку ангажује овлашћено лице или организацију које/а по закону о Планирању и изградњи поседује лиценцу 430 (Одговорни извођач радова термотехнике, термоенергетике, процесне и гасне технике) и 450 (Одговорни извођач радова електроенергетских инсталација ниског и средњег напона) које/а сачињава Стручни извештај (форма и садржај Стручног извештаја се преузима са сајта на адреси <https://www.toplifikacija.rs/prikljucenje/>).

Обавезе Инвеститора у току инвеститорског грејања:

- да са Комисијом за преглед инсталација грејања ЈП „Топлификација”, изврши технички преглед топлопредајне станице и унутрашњих инсталација грејања;
- да са извођачем радова и стручним надзором сачини записник о успешной квалитативној проби, по правилу када то временски услови дозвољавају (када температуре спољњег ваздуха буду ниже од +5 °С, а температуре у грејним телима више од 50 °С);
- да све до отклањања евентуалних примедби по записнику Комисије и успешног пријема инсталација од стране ЈП „Топлификација” плаћа инвеститорско грејање;
- да достави списак власника појединачних делова објекта са купопродајним уговорима, при чему сви делови објекта морају бити нумерисани према пројекту изведеног објекта односно главном пројекту. За непродате појединачне делове објекта све обавезе по

основу испоруке топлотне енергије након завршетка инвеститорског грејања падају у потпуности на терет Инвеститора;

- да достави елаборат о расподели, записник о активирању уређаја за расподелу потрошње и уговор са фирмом која ће у име Инвеститора у периоду од две године од дана увођења у систем редовне испоруке топлотне енергије (тј.у периоду гарантног рока на изведене радове који траје две године) вршити расподелу потрошње на основу редовног месечног читавања уређаја за регистровање сопствене-појединачне потрошње.

Обавезе ЈП „Топлификација“

- да уради интерни преглед достављене техничке документације, овери и изда коначну енергетску сагласност. Енергетска сагласност на техничку документацију се издаје у папирној форми и дигитализује након чега се електронски архивира и купцу доставља у папирној форми а пуномоћнику Инвеститора - пројектанту у електронској форми;
- да уради финансијске услове за прикључење након подношења захтева за издавање услова за закључење уговора о прикључивању на даљински систем грејања;
- да на захтев надлежног органа града Пожаревца издатог у поступку обједињене електронске процедуре, а под прописаним условима и у дефинисаним роковима изврши прикључење објекта на даљински систем грејања.

Прилози:

1. Клизни дијаграм,
2. Технолошка шема МЗТПС - са регулацијом температуре,
3. Функционална веза пречника цеви, енергетског протока, јединичног пада притиска и брзине струјања за систем 85/67°C,
4. Функционална веза пречника цеви, енергетског протока, јединичног пада притиска и брзине струјања за систем 90/70°C,
5. Функционална веза пречника цеви, енергетског протока, јединичног пада притиска и брзине струјања за систем 130/75°C и 120/70°C.

III. СПИСАК ТОПЛОПРЕДАЈНИХ СТАНИЦА НА СИСТЕМ ДАЉИНСКОГ ГРЕЈАЊА

Саставни део Сепарата о условима за пројектовање и прикључење на систем даљинског грејања чини списак изведених топлопредајних станица повезаних на систем.

Према типу топлопредајне станице извршена је подела на:

1. Индивидуалне – резиденцијалне топлопредајне станице (РТПС) које снабдевају топлотном енергијом један индивидуални објекат, једног власника или више сувласника;
2. Мини зонске топлопредајне станице (МЗТПС) које снабдевају топлотном енергијом један колективни објекат који има више делова у етажној својини;
3. Зонске топлопредајне станице (ЗТПС) које снабдевају топлотном енергијом једну зону коју чини већи број индивидуалних и/или колективних објеката повезаних заједничким дистрибутивним цевоводом.

Šifra	Tip	Naziv	Adresa	Mesto
4219	INDIVIDUALNA	LOLE RIBARA br.86	LOLE RIBARA br.86	POŽAREVAC,POŽAREVAC
4220	INDIVIDUALNA	TOPLIČINA br.51	TOPLIČINA br.51	POŽAREVAC,POŽAREVAC
4221	INDIVIDUALNA	LOLE RIBARA br.84	LOLE RIBARA br.84	POŽAREVAC,POŽAREVAC
4222	INDIVIDUALNA	PARTIZANSKA br.24	PARTIZANSKA br.24	POŽAREVAC,POŽAREVAC
4223	INDIVIDUALNA	NESTOROVIĆ GORAN	POREČKA br.22	POŽAREVAC,POŽAREVAC
4224	INDIVIDUALNA	POREČKA br.24	POREČKA br.24	POŽAREVAC,POŽAREVAC
4225	INDIVIDUALNA	BEOGRADSKA br.1	BEOGRADSKA br.1	POŽAREVAC,POŽAREVAC
4226	INDIVIDUALNA	BEOGRADSKA br.3	BEOGRADSKA br.3	POŽAREVAC,POŽAREVAC
4227	INDIVIDUALNA	BEOGRADSKA br.4	BEOGRADSKA br.4	POŽAREVAC,POŽAREVAC
4228	INDIVIDUALNA	BEOGRADSKA br.6	BEOGRADSKA br.6	POŽAREVAC,POŽAREVAC
4229	INDIVIDUALNA	BEOGRADSKA br.8	BEOGRADSKA br.11	POŽAREVAC,POŽAREVAC
4230	INDIVIDUALNA	BEOGRADSKA br.11	BEOGRADSKA br.11	POŽAREVAC,POŽAREVAC
4231	INDIVIDUALNA	BEOGRADSKA br.12	BEOGRADSKA br.12	POŽAREVAC,POŽAREVAC
4232	INDIVIDUALNA	BEOGRADSKA br.13	BEOGRADSKA br.13	POŽAREVAC,POŽAREVAC
4233	INDIVIDUALNA	BEOGRADSKA br.14	BEOGRADSKA br.14	POŽAREVAC,POŽAREVAC
4234	INDIVIDUALNA	BEOGRADSKA br.16	BEOGRADSKA br.16	POŽAREVAC,POŽAREVAC
4235	INDIVIDUALNA	BEOGRADSKA br.17	BEOGRADSKA br.17	POŽAREVAC,POŽAREVAC
4236	INDIVIDUALNA	BEOGRADSKA br.18	BEOGRADSKA br.18	POŽAREVAC,POŽAREVAC
4237	INDIVIDUALNA	BEOGRADSKA br.20	BEOGRADSKA br.20	POŽAREVAC,POŽAREVAC
4238	INDIVIDUALNA	BEOGRADSKA br.21 - 208	BEOGRADSKA br.21	POŽAREVAC,POŽAREVAC
4239	INDIVIDUALNA	BEOGRADSKA br.21 - 181	BEOGRADSKA br.21	POŽAREVAC,POŽAREVAC
4240	INDIVIDUALNA	BEOGRADSKA br.22	BEOGRADSKA br.22	POŽAREVAC,POŽAREVAC
4241	INDIVIDUALNA	BEOGRADSKA br.23	BEOGRADSKA br.23	POŽAREVAC,POŽAREVAC
4242	INDIVIDUALNA	BEOGRADSKA br.24 ulaz A	BEOGRADSKA br.24 ulaz A	POŽAREVAC,POŽAREVAC
4243	INDIVIDUALNA	BEOGRADSKA br.30	BEOGRADSKA br.30	POŽAREVAC,POŽAREVAC
4244	INDIVIDUALNA	BEOGRADSKA br.24	BEOGRADSKA br.24	POŽAREVAC,POŽAREVAC
4245	INDIVIDUALNA	BEOGRADSKA br.25 ulaz A	BEOGRADSKA br.25 ulaz A	POŽAREVAC,POŽAREVAC
4246	INDIVIDUALNA	BEOGRADSKA br.25	BEOGRADSKA br.25	POŽAREVAC,POŽAREVAC
4183	INDIVIDUALNA	DRAŽE MARKOVIĆA 4	DRAŽE MARKOVIĆA br.4	POŽAREVAC,POŽAREVAC
4304	INDIVIDUALNA	DRAŽE MARKOVIĆA br.1	DRAŽE MARKOVIĆA br.1	POŽAREVAC,POŽAREVAC
4305	INDIVIDUALNA	DRAŽE MARKOVIĆA br.3	DRAŽE MARKOVIĆA br.3	POŽAREVAC,POŽAREVAC
4306	INDIVIDUALNA	ITPS DRAŽE MARKOVIĆA br.5	DRAŽE MARKOVIĆA br.5	POŽAREVAC,POŽAREVAC
4307	INDIVIDUALNA	DRAŽE MARKOVIĆA br.9	DRAŽE MARKOVIĆA br.9	POŽAREVAC,POŽAREVAC
4308	INDIVIDUALNA	DRAŽE MARKOVIĆA br.10	DRAŽE MARKOVIĆA br.10	POŽAREVAC,POŽAREVAC
4309	INDIVIDUALNA	BOŠKA VREBALOVA br.20	BOŠKA VREBALOVA br.20	POŽAREVAC,POŽAREVAC
4385	INDIVIDUALNA	SVETOSAVSKA br.9	SVETOSAVSKA br.9	POŽAREVAC,POŽAREVAC
4386	INDIVIDUALNA	ŠESTE LIČKE DIVIZIJE br.9	ŠESTE LIČKE DIVIZIJE br.9	POŽAREVAC,POŽAREVAC
4387	INDIVIDUALNA	ŠUMADIJSKA br.34	ŠUMADIJSKA br.34	POŽAREVAC,POŽAREVAC
4388	INDIVIDUALNA	ŠESTE LIČKE DIVIZIJE br.7	ŠESTE LIČKE DIVIZIJE br.7	POŽAREVAC,POŽAREVAC
4389	INDIVIDUALNA	MOŠE PIJADE BB	MOŠE PIJADE BB	POŽAREVAC,POŽAREVAC
4390	INDIVIDUALNA	LJUBOVIJSKA br.4	LJUBOVIJSKA br.4	POŽAREVAC,POŽAREVAC
4391	INDIVIDUALNA	STIŠKA BB	STIŠKA BB	POŽAREVAC,POŽAREVAC
4392	INDIVIDUALNA	ŠESTE LIČKE DIVIZIJE br.2/1	ŠESTE LIČKE DIVIZIJE br.2 ulaz 1	POŽAREVAC,POŽAREVAC
4393	INDIVIDUALNA	NEMANJINA br.109	NEMANJINA br.109	POŽAREVAC,POŽAREVAC
4394	INDIVIDUALNA	UŽIČKA br.26	UŽIČKA br.26	POŽAREVAC,POŽAREVAC
4395	INDIVIDUALNA	POŽAREVAČKI PARTIZANSKI ODRED br.22	POŽAREVAČKI PARTIZANSKI ODRED br.22	POŽAREVAC,POŽAREVAC
4396	INDIVIDUALNA	ITPS BEOGRADSKA br.7	BEOGRADSKA br.7	POŽAREVAC,POŽAREVAC
4397	INDIVIDUALNA	ČEBINA br.2B	ČEBINA br.2 ulaz B	POŽAREVAC, POŽAREVAC
4398	INDIVIDUALNA	KOSANČIĆEVA br.82	KOSANČIĆEVA br.82	POŽAREVAC,POŽAREVAC
4399	INDIVIDUALNA	PARTIZANSKA br.44	PARTIZANSKA br.44	POŽAREVAC,POŽAREVAC
4425	INDIVIDUALNA	ČEBINA br.5	ČEBINA br.5	POŽAREVAC,POŽAREVAC
4428	INDIVIDUALNA	LJUBOVIJSKA br.26	LJUBOVIJSKA br.26	POŽAREVAC,POŽAREVAC
4431	INDIVIDUALNA	RTPS SAVE JOVANOVIĆA 7 bivša ŠESTE LIČKE DIVIZIJE br.8/5	SAVE JOVANOVIĆA br.7	POŽAREVAC, POŽAREVAC
4430	INDIVIDUALNA	BEOGRADSKA br.5	BEOGRADSKA br.5	POŽAREVAC,POŽAREVAC
4432	INDIVIDUALNA	SVETOSAVSKA br.21	SVETOSAVSKA br.21	POŽAREVAC,POŽAREVAC
4433	INDIVIDUALNA	BRATSTVA I JEDINSTVA br.10 ulaz 3	BRATSTVA I JEDINSTVA br.10 ulaz 3	POŽAREVAC,POŽAREVAC
4434	INDIVIDUALNA	ČEĐE VASOVIĆA br.46 ulaz A	ČEĐE VASOVIĆA br.46 ulaz A	POŽAREVAC,POŽAREVAC
4167	INDIVIDUALNA	ITPS Čebina 13	ČEBINA br.13	POŽAREVAC,POŽAREVAC
4176	INDIVIDUALNA	BOJANE PRVULOVIĆ 72B	BOJANE PRVULOVIĆ br.72 ulaz B	POŽAREVAC,POŽAREVAC
4177	INDIVIDUALNA	NEMANJINA 61	NEMANJINA br.61	POŽAREVAC,POŽAREVAC
4178	INDIVIDUALNA	NEMANJINA 59	NEMANJINA br.59	POŽAREVAC,POŽAREVAC
4180	INDIVIDUALNA	ČEBINA 28	ČEBINA br.28	POŽAREVAC,POŽAREVAC
4191	INDIVIDUALNA	BRANKA ČOPIĆA.54 PECURKANA	BRANKA ČOPIĆA br.54	POŽAREVAC,POŽAREVAC
4192	INDIVIDUALNA	MOŠE PIJADE BB PANEFINO 1	MOŠE PIJADE BB	POŽAREVAC,POŽAREVAC
4193	INDIVIDUALNA	MOŠE PIJADE BB PANEFINO 2	MOŠE PIJADE BB	POŽAREVAC,POŽAREVAC
4194	INDIVIDUALNA	MAČVANSKA 6	MAČVANSKA br.6	POŽAREVAC,POŽAREVAC
4195	INDIVIDUALNA	MAČVANSKA br.8/3	MAČVANSKA br.8 ulaz 3	POŽAREVAC,POŽAREVAC
4196	INDIVIDUALNA	MAČVANSKA br.8/4	MAČVANSKA br.8 ulaz 4	POŽAREVAC,POŽAREVAC
4198	INDIVIDUALNA	BRATSTVA I JEDINSTVA br.112	BRATSTVA I JEDINSTVA br.112	POŽAREVAC,POŽAREVAC
4199	INDIVIDUALNA	BRATSTVA I JEDINSTVA br.110	BRATSTVA I JEDINSTVA br.110	POŽAREVAC,POŽAREVAC
4200	INDIVIDUALNA	ŠESTE LIČKE DIVIZIJE br.31	ŠESTE LIČKE DIVIZIJE br.31	POŽAREVAC,POŽAREVAC
4201	INDIVIDUALNA	MILOŠA OBILIĆA br.2/2	MILOŠA OBILIĆA br.2 ulaz 2	POŽAREVAC,POŽAREVAC
4202	INDIVIDUALNA	BRATSTVA I JEDINSTVA br.124	BRATSTVA I JEDINSTVA br.124	POŽAREVAC,POŽAREVAC
4203	INDIVIDUALNA	ČEBINA br.19	ČEBINA br.19	POŽAREVAC,POŽAREVAC
4204	INDIVIDUALNA	ŠESTE LIČKE DIVIZIJE br.2/2	ŠESTE LIČKE DIVIZIJE br.2 ulaz 2	POŽAREVAC,POŽAREVAC
4205	INDIVIDUALNA	ŠESTE LIČKE DIVIZIJE br.2/4	ŠESTE LIČKE DIVIZIJE br.2 ulaz 4	POŽAREVAC,POŽAREVAC
4206	INDIVIDUALNA	ŠESTE LIČKE DIVIZIJE br.2/5	ŠESTE LIČKE DIVIZIJE br.2 ulaz 5	POŽAREVAC,POŽAREVAC
4207	INDIVIDUALNA	ŠESTE LIČKE DIVIZIJE br.2/6	ŠESTE LIČKE DIVIZIJE br.2 ulaz 6	POŽAREVAC,POŽAREVAC
4208	INDIVIDUALNA	LOLE RIBARA br.16	LOLE RIBARA br.16	POŽAREVAC,POŽAREVAC
4209	INDIVIDUALNA	LOLE RIBARA br.20	LOLE RIBARA br.20	POŽAREVAC,POŽAREVAC

Šifra	Tip	Naziv	Adresa	Mesto
4210	INDIVIDUALNA	BOJANE PRVULOVIĆ br.74	BOJANE PRVULOVIĆ br.74	POŽAREVAC,POŽAREVAC
4211	INDIVIDUALNA	SIMONIDINA br.13	SIMONIDINA br.13	POŽAREVAC,POŽAREVAC
4212	INDIVIDUALNA	ČEBINA br.16	ČEBINA br.16	POŽAREVAC,POŽAREVAC
4213	INDIVIDUALNA	KOSANČIĆEVA br.18	KOSANČIĆEVA br.18	POŽAREVAC,POŽAREVAC
4214	INDIVIDUALNA	KOSANČIĆEVA br.56	KOSANČIĆEVA br.56	POŽAREVAC,POŽAREVAC
4173	INDIVIDUALNA	SIME SIMIĆA 1/2	SIME SIMIĆA br.1 ulaz 2	POŽAREVAC,POŽAREVAC
4215	INDIVIDUALNA	KOSANČIĆEVA br.62/1	KOSANČIĆEVA br.62 ulaz 1	POŽAREVAC,POŽAREVAC
4216	INDIVIDUALNA	KOSANČIĆEVA br.64	KOSANČIĆEVA br.64	POŽAREVAC,POŽAREVAC
4217	INDIVIDUALNA	ČEBINA br.10	ČEBINA br.10	POŽAREVAC,POŽAREVAC
4218	INDIVIDUALNA	ČEBINA br.2	ČEBINA br.2	POŽAREVAC,POŽAREVAC
4260	INDIVIDUALNA	BEOGRADSKA br.10	BEOGRADSKA br.10	POŽAREVAC,POŽAREVAC
4261	INDIVIDUALNA	ŠUMADIJSKA br.12	ŠUMADIJSKA br.12	POŽAREVAC,POŽAREVAC
4262	INDIVIDUALNA	ŠUMADIJSKA br.14	ŠUMADIJSKA br.14	POŽAREVAC,POŽAREVAC
4263	INDIVIDUALNA	ŠUMADIJSKA br.20	ŠUMADIJSKA br.20	POŽAREVAC,POŽAREVAC
4264	INDIVIDUALNA	ŠUMADIJSKA br.22	ŠUMADIJSKA br.22	POŽAREVAC,POŽAREVAC
4265	INDIVIDUALNA	ŠUMADIJSKA br.28	ŠUMADIJSKA br.28	POŽAREVAC,POŽAREVAC
4266	INDIVIDUALNA	ŠUMADIJSKA br.30	ŠUMADIJSKA br.30	POŽAREVAC,POŽAREVAC
4267	INDIVIDUALNA	ŠUMADIJSKA br.36	ŠUMADIJSKA br.36	POŽAREVAC,POŽAREVAC
4268	INDIVIDUALNA	ŠUMADIJSKA br.44	ŠUMADIJSKA br.44	POŽAREVAC,POŽAREVAC
4269	INDIVIDUALNA	ŠUMADIJSKA br.46	ŠUMADIJSKA br.46	POŽAREVAC,POŽAREVAC
4270	INDIVIDUALNA	ITPS ŠUMADIJSKA br.58	ŠUMADIJSKA br.58	POŽAREVAC,POŽAREVAC
4271	INDIVIDUALNA	ĐURĐA BRANKOVIĆA br.27	ĐURĐA BRANKOVIĆA br.27	POŽAREVAC,POŽAREVAC
4272	INDIVIDUALNA	ĐURĐA BRANKOVIĆA br.41	ĐURĐA BRANKOVIĆA br.41	POŽAREVAC,POŽAREVAC
4273	INDIVIDUALNA	ĐURĐA BRANKOVIĆA br.45	ĐURĐA BRANKOVIĆA br.45	POŽAREVAC,POŽAREVAC
4310	INDIVIDUALNA	ŠUMADIJSKA br.39	ŠUMADIJSKA br.39	POŽAREVAC,POŽAREVAC
4311	INDIVIDUALNA	GORANSKA br.3	GORANSKA br.3	POŽAREVAC,POŽAREVAC
4312	INDIVIDUALNA	DRAŽE MARKOVIĆA br.13	DRAŽE MARKOVIĆA br.13	POŽAREVAC,POŽAREVAC
4313	INDIVIDUALNA	LJUBOVIJSKA br.46	LJUBOVIJSKA br.46	POŽAREVAC,POŽAREVAC
4314	INDIVIDUALNA	LJUBOVIJSKA br.48	LJUBOVIJSKA br.48	POŽAREVAC,POŽAREVAC
4315	INDIVIDUALNA	LJUBOVIJSKA br.50	LJUBOVIJSKA br.50	POŽAREVAC,POŽAREVAC
4316	INDIVIDUALNA	LJUBOVIJSKA br.34	LJUBOVIJSKA br.34	POŽAREVAC,POŽAREVAC
4317	INDIVIDUALNA	LJUBOVIJSKA br.4	LJUBOVIJSKA br.4	POŽAREVAC,POŽAREVAC
4318	INDIVIDUALNA	VUKA KARADŽIĆA br.5	VUKA KARADŽIĆA br.5	POŽAREVAC,POŽAREVAC
4319	INDIVIDUALNA	POŽAREVAČKI PARTIZANSKI ODRED br.16	POŽAREVAČKI PARTIZANSKI ODRED br.16	POŽAREVAC,POŽAREVAC
4320	INDIVIDUALNA	ŠESTE LIČKE DIVIZIJE br.2	ŠESTE LIČKE DIVIZIJE br.2	POŽAREVAC,POŽAREVAC
4321	INDIVIDUALNA	ŠESTE LIČKE DIVIZIJE br.8/3	ŠESTE LIČKE DIVIZIJE br.8 ulaz 3	POŽAREVAC,POŽAREVAC
4322	INDIVIDUALNA	ŠESTE LIČKE DIVIZIJE br.4	ŠESTE LIČKE DIVIZIJE br.4	POŽAREVAC,POŽAREVAC
4323	INDIVIDUALNA	ŠESTE LIČKE DIVIZIJE br.19	ŠESTE LIČKE DIVIZIJE br.19	POŽAREVAC,POŽAREVAC
4324	INDIVIDUALNA	DRAŽE MARKOVIĆA br.8	DRAŽE MARKOVIĆA br.8	POŽAREVAC,POŽAREVAC
4326	INDIVIDUALNA	BEOGRADSKA br.31	BEOGRADSKA br.31	POŽAREVAC,POŽAREVAC
4169	INDIVIDUALNA	BRATSTVA I JEDINSTVA 2	BRATSTVA I JEDINSTVA br.2	POŽAREVAC,POŽAREVAC
4188	INDIVIDUALNA	CODEX	BRATSTVA I JEDINSTVA br.8	POŽAREVAC,POŽAREVAC
4187	INDIVIDUALNA	DEPO ISTORIJSKOG ARHIVA	MOŠE PIJADE BB	POŽAREVAC,POŽAREVAC
4189	INDIVIDUALNA	CENTAR ZA DNEVNI BORAVAK DECE	MOŠE PIJADE BB	POŽAREVAC,POŽAREVAC
4190	INDIVIDUALNA	JUGO VOJSKE JUGOSLAVIJE BB	VOJSKE JUGOSLAVIJE BB	POŽAREVAC,POŽAREVAC
4327	INDIVIDUALNA	BEOGRADSKA br.15 ulaz A	BEOGRADSKA br.15 ulaz A	POŽAREVAC,POŽAREVAC
4328	INDIVIDUALNA	ŠESTE LIČKE DIVIZIJE br.29 ulaz A	ŠESTE LIČKE DIVIZIJE br.29 ulaz A	POŽAREVAC,POŽAREVAC
4329	INDIVIDUALNA	BRATSTVA I JEDINSTVA br.27	BRATSTVA I JEDINSTVA br.27	POŽAREVAC,POŽAREVAC
4330	INDIVIDUALNA	BRATSTVA I JEDINSTVA br.100	BRATSTVA I JEDINSTVA br.100	POŽAREVAC,POŽAREVAC
4331	INDIVIDUALNA	DRAŽE MARKOVIĆA br.14	DRAŽE MARKOVIĆA br.14	POŽAREVAC,POŽAREVAC
4332	INDIVIDUALNA	VOJSKE JUGOSLAVIJE br.121	VOJSKE JUGOSLAVIJE br.121	POŽAREVAC,POŽAREVAC
4333	INDIVIDUALNA	SIME SIMIĆA br.18	SIME SIMIĆA br.18	POŽAREVAC,POŽAREVAC
4335	INDIVIDUALNA	SIME SIMIĆA br.24	SIME SIMIĆA br.24	POŽAREVAC,POŽAREVAC
4336	INDIVIDUALNA	BEOGRADSKA br.19 ulaz A	BEOGRADSKA br.19 ulaz A	POŽAREVAC,POŽAREVAC
4337	INDIVIDUALNA	BEOGRADSKA br.19	BEOGRADSKA br.19	POŽAREVAC,POŽAREVAC
4338	INDIVIDUALNA	LJUBOVIJSKA br.50/1	LJUBOVIJSKA br.50 ulaz 1	POŽAREVAC,POŽAREVAC
4339	INDIVIDUALNA	ŠUMADIJSKA br.50	ŠUMADIJSKA br.50	POŽAREVAC,POŽAREVAC
4340	INDIVIDUALNA	ITPS BOJANE PRVULOVIĆ br.62	BOJANE PRVULOVIĆ br.62	POŽAREVAC,POŽAREVAC
4341	INDIVIDUALNA	BOJANE PRVULOVIĆ br.62 ulaz A	BOJANE PRVULOVIĆ br.62 ulaz A	POŽAREVAC,POŽAREVAC
4342	INDIVIDUALNA	POREČKA br.6	POREČKA br.6	POŽAREVAC,POŽAREVAC
4343	INDIVIDUALNA	POREČKA br.4	POREČKA br.4	POŽAREVAC,POŽAREVAC
4344	INDIVIDUALNA	BRATSTVA I JEDINSTVA br.98	BRATSTVA I JEDINSTVA br.98	POŽAREVAC,POŽAREVAC
4345	INDIVIDUALNA	LJUBOVIJSKA br.20	LJUBOVIJSKA br.20	POŽAREVAC,POŽAREVAC
4346	INDIVIDUALNA	NJEGOŠEVA br.13	NJEGOŠEVA br.13	POŽAREVAC,POŽAREVAC
4347	INDIVIDUALNA	ŠUMADIJSKA br.54	ŠUMADIJSKA br.54	POŽAREVAC,POŽAREVAC
4348	INDIVIDUALNA	NEMANJINA br.67	NEMANJINA br.67	POŽAREVAC,POŽAREVAC
4349	INDIVIDUALNA	NEMANJINA br.71	NEMANJINA br.71	POŽAREVAC,POŽAREVAC
4350	INDIVIDUALNA	ČEBINA br.22	ČEBINA br.22	POŽAREVAC,POŽAREVAC
4351	INDIVIDUALNA	PARTIZANSKA br.52	PARTIZANSKA br.52	POŽAREVAC,POŽAREVAC
4352	INDIVIDUALNA	ČEBINA br.15	ČEBINA br.15	POŽAREVAC,POŽAREVAC
4353	INDIVIDUALNA	ČEBINA br.2A	ČEBINA br.2 ulaz A	POŽAREVAC,POŽAREVAC
4354	INDIVIDUALNA	KOSANČIĆEVA br.40	KOSANČIĆEVA br.40	POŽAREVAC,POŽAREVAC
4355	INDIVIDUALNA	KOSANČIĆEVA br.56	KOSANČIĆEVA br.56	POŽAREVAC,POŽAREVAC
4356	INDIVIDUALNA	KOSANČIĆEVA br.76/2	KOSANČIĆEVA br.76 ulaz 2	POŽAREVAC,POŽAREVAC
4247	INDIVIDUALNA	BEOGRADSKA br.27	BEOGRADSKA br.27	POŽAREVAC,POŽAREVAC
4248	INDIVIDUALNA	BEOGRADSKA br.28	BEOGRADSKA br.28	POŽAREVAC,POŽAREVAC
4249	INDIVIDUALNA	BEOGRADSKA br.29	BEOGRADSKA br.29	POŽAREVAC,POŽAREVAC
4250	INDIVIDUALNA	BEOGRADSKA br.32	BEOGRADSKA br.32	POŽAREVAC,POŽAREVAC
4251	INDIVIDUALNA	BEOGRADSKA br.35	BEOGRADSKA br.35	POŽAREVAC,POŽAREVAC
4252	INDIVIDUALNA	BEOGRADSKA br.36	BEOGRADSKA br.36	POŽAREVAC,POŽAREVAC

Šifra	Tip	Naziv	Adresa	Mesto
4253	INDIVIDUALNA	BEOGRADSKA br.37	BEOGRADSKA br.37	POŽAREVAC,POŽAREVAC
4254	INDIVIDUALNA	BEOGRADSKA br.38	BEOGRADSKA br.38	POŽAREVAC,POŽAREVAC
4255	INDIVIDUALNA	BEOGRADSKA br.39	BEOGRADSKA br.39	POŽAREVAC,POŽAREVAC
4256	INDIVIDUALNA	BEOGRADSKA br.41	BEOGRADSKA br.41	POŽAREVAC,POŽAREVAC
4257	INDIVIDUALNA	BEOGRADSKA br.44	BEOGRADSKA br.44	POŽAREVAC,POŽAREVAC
4258	INDIVIDUALNA	BEOGRADSKA br.45	BEOGRADSKA br.45	POŽAREVAC,POŽAREVAC
4259	INDIVIDUALNA	BEOGRADSKA br.48	BEOGRADSKA br.48	POŽAREVAC,POŽAREVAC
4357	INDIVIDUALNA	KOSANČIĆEVA br.42/1	KOSANČIĆEVA br.42 ulaz 1	POŽAREVAC,POŽAREVAC
4358	INDIVIDUALNA	NEMANJINA br.51	NEMANJINA br.51	POŽAREVAC,POŽAREVAC
4359	INDIVIDUALNA	ČEBINA br.26	ČEBINA br.26	POŽAREVAC,POŽAREVAC
4360	INDIVIDUALNA	ČEBINA br.1	ČEBINA br.1	POŽAREVAC,POŽAREVAC
4361	INDIVIDUALNA	ŠUMADIJSKA br.44	ŠUMADIJSKA br.44	POŽAREVAC,POŽAREVAC
4362	INDIVIDUALNA	LJUBOVIJSKA br.6	LJUBOVIJSKA br.6	POŽAREVAC,POŽAREVAC
4363	INDIVIDUALNA	DRAŽE MARKOVIĆA br.15	DRAŽE MARKOVIĆA br.15	POŽAREVAC,POŽAREVAC
4364	INDIVIDUALNA	BEOGRADSKA br.46	BEOGRADSKA br.46	POŽAREVAC,POŽAREVAC
4365	INDIVIDUALNA	ITPS Kosančićeva 44	KOSANČIĆEVA br.044	POŽAREVAC, POŽAREVAC
4366	INDIVIDUALNA	NEMANJINA br.113	NEMANJINA br.113	POŽAREVAC,POŽAREVAC
4367	INDIVIDUALNA	LJUBOVIJSKA br.24	LJUBOVIJSKA br.24	POŽAREVAC,POŽAREVAC
4368	INDIVIDUALNA	LJUBOVIJSKA br.18	LJUBOVIJSKA br.18	POŽAREVAC,POŽAREVAC
4369	INDIVIDUALNA	DRAŽE MARKOVIĆA br.7	DRAŽE MARKOVIĆA br.7	POŽAREVAC,POŽAREVAC
4370	INDIVIDUALNA	NEMANJINA br.83	NEMANJINA br.83	POŽAREVAC,POŽAREVAC
4371	INDIVIDUALNA	BEOGRADSKA br.40	BEOGRADSKA br.40	POŽAREVAC,POŽAREVAC
4372	INDIVIDUALNA	KOSANČIĆEVA br.52	KOSANČIĆEVA br.52	POŽAREVAC,POŽAREVAC
4373	INDIVIDUALNA	BRATSTVA I JEDINSTVA br.118	BRATSTVA I JEDINSTVA br.118	POŽAREVAC,POŽAREVAC
4374	INDIVIDUALNA	BEOGRADSKA br.43	BEOGRADSKA br.43	POŽAREVAC,POŽAREVAC
4375	INDIVIDUALNA	ČEBINA br.8	ČEBINA br.8	POŽAREVAC,POŽAREVAC
4376	INDIVIDUALNA	DRAŽE MARKOVIĆA br.17	DRAŽE MARKOVIĆA br.17	POŽAREVAC,POŽAREVAC
4377	INDIVIDUALNA	ŠESTE LIČKE DIVIZIJE br.25	ŠESTE LIČKE DIVIZIJE br.25	POŽAREVAC,POŽAREVAC
4171	INDIVIDUALNA	MARIANOVIĆ ZIVORAD	KOSANČIĆEVA br.26 ulaz 2	POŽAREVAC,POŽAREVAC
4378	INDIVIDUALNA	POREČKA br.28 ulaz A	POREČKA br.28 ulaz A	POŽAREVAC,POŽAREVAC
4379	INDIVIDUALNA	POREČKA br.26	POREČKA br.26	POŽAREVAC,POŽAREVAC
4380	INDIVIDUALNA	DRAŽE MARKOVIĆA br.17	DRAŽE MARKOVIĆA br.17	POŽAREVAC,POŽAREVAC
4381	INDIVIDUALNA	GORANSKA 3	GORANSKA br.3 ulaz A	POŽAREVAC, POŽAREVAC
4382	INDIVIDUALNA	ITPS MERENI BEOGRADSKA br.15	BEOGRADSKA br.15	POŽAREVAC,POŽAREVAC
4383	INDIVIDUALNA	ITPS STEFANOV STANISA	BOJANE PRVULOVIĆ br.46	POŽAREVAC,POŽAREVAC
4384	INDIVIDUALNA	DRAŽE MARKOVIĆA br.23	DRAŽE MARKOVIĆA br.23	POŽAREVAC,POŽAREVAC
4400	INDIVIDUALNA	KOSANČIĆEVA br.50	KOSANČIĆEVA br.50	POŽAREVAC,POŽAREVAC
4401	INDIVIDUALNA	ŠESTE LIČKE DIVIZIJE br.3	ŠESTE LIČKE DIVIZIJE br.3	POŽAREVAC,POŽAREVAC
4402	INDIVIDUALNA	KNEZ MILOŠEV VENAC bb	KNEZ MILOŠEV VENAC bb	POŽAREVAC,POŽAREVAC
4403	INDIVIDUALNA	BEOGRADSKA 9	BEOGRADSKA br.9	POŽAREVAC,POŽAREVAC
4404	INDIVIDUALNA	POŽAREVAČKI PARTIZANSKI ODRED br.6	POŽAREVAČKI PARTIZANSKI ODRED br.6	POŽAREVAC,POŽAREVAC
4405	INDIVIDUALNA	KOSANČIĆEVA br.50/B	KOSANČIĆEVA br.50 ulaz B	POŽAREVAC,POŽAREVAC
4406	INDIVIDUALNA	ČEBINA br.21	ČEBINA br.21	POŽAREVAC,POŽAREVAC
4407	INDIVIDUALNA	ŠESTE LIČKE DIVIZIJE br.6/2	ŠESTE LIČKE DIVIZIJE br.6 ulaz 2	POŽAREVAC,POŽAREVAC
4408	INDIVIDUALNA	KOSANČIĆEVA br.46	KOSANČIĆEVA br.46	POŽAREVAC,POŽAREVAC
4409	INDIVIDUALNA	BRATSTVA I JEDINSTVA br.20 B	BRATSTVA I JEDINSTVA br.20 ulaz B	POŽAREVAC,POŽAREVAC
4410	INDIVIDUALNA	BRATSTVA I JEDINSTVA br.20 C	BRATSTVA I JEDINSTVA br.20 ulaz C	POŽAREVAC,POŽAREVAC
4411	INDIVIDUALNA	LOLE RIBARA br.10	LOLE RIBARA br.10	POŽAREVAC,POŽAREVAC
4412	INDIVIDUALNA	MAČVANSKA br.8	MAČVANSKA br.8	POŽAREVAC,POŽAREVAC
4413	INDIVIDUALNA	ČEBINA br.17	ČEBINA br.17	POŽAREVAC,POŽAREVAC
4414	INDIVIDUALNA	BEOGRADSKA br.7	BEOGRADSKA br.7	POŽAREVAC,POŽAREVAC
4415	INDIVIDUALNA	ČEBINA br.3	ČEBINA br.3	POŽAREVAC,POŽAREVAC
4416	INDIVIDUALNA	NEMANJINA br.93	NEMANJINA br.93	POŽAREVAC,POŽAREVAC
4417	INDIVIDUALNA	ČIRIKOVAC ŠKOLA	MARŠALA TITA br.41	ČIRIKOVAC,POŽAREVAC
4419	INDIVIDUALNA	BOJANE PRVULOVIĆ br.44	BOJANE PRVULOVIĆ br.44	POŽAREVAC,POŽAREVAC
4420	INDIVIDUALNA	KOSANČIĆEVA br.86	KOSANČIĆEVA br.86	POŽAREVAC,POŽAREVAC
4421	INDIVIDUALNA	NEMANJINA br.111	NEMANJINA br.111	POŽAREVAC,POŽAREVAC
4422	INDIVIDUALNA	ŠESTE LIČKE DIVIZIJE br.8	ŠESTE LIČKE DIVIZIJE br.8	POŽAREVAC,POŽAREVAC
4423	INDIVIDUALNA	MARKOVIĆ SVETLANA	KOSANČIĆEVA br.26	POŽAREVAC,POŽAREVAC
4424	INDIVIDUALNA	NEMANJINA br.95	NEMANJINA br.95	POŽAREVAC,POŽAREVAC
4172	INDIVIDUALNA	NJEGOŠEVA 11	NJEGOŠEVA br.11	POŽAREVAC,POŽAREVAC
4181	INDIVIDUALNA	BRATSTVA I JEDINSTVA 26	BRATSTVA I JEDINSTVA br.26	POŽAREVAC,POŽAREVAC
4184	INDIVIDUALNA	ŠUMADIJSKA 66	ŠUMADIJSKA br.66	POŽAREVAC,POŽAREVAC
4185	INDIVIDUALNA	PARTIZANSKA 20	PARTIZANSKA br.20	POŽAREVAC,POŽAREVAC
4186	INDIVIDUALNA	STEVANOVIĆ ZORAN	VELJKA DUGOŠEVIĆA br.22	POŽAREVAC,POŽAREVAC
4274	INDIVIDUALNA	ŠESTE LIČKE DIVIZIJE br.23	ŠESTE LIČKE DIVIZIJE br.23	POŽAREVAC,POŽAREVAC
4275	INDIVIDUALNA	ŠESTE LIČKE DIVIZIJE br.27	ŠESTE LIČKE DIVIZIJE br.27	POŽAREVAC,POŽAREVAC
4276	INDIVIDUALNA	ŠESTE LIČKE DIVIZIJE br.27 ulaz A	ŠESTE LIČKE DIVIZIJE br.27 ulaz A	POŽAREVAC,POŽAREVAC
4277	INDIVIDUALNA	ŠESTE LIČKE DIVIZIJE br.29 ulaz B	ŠESTE LIČKE DIVIZIJE br.29 ulaz B	POŽAREVAC,POŽAREVAC
4278	INDIVIDUALNA	ŠESTE LIČKE DIVIZIJE br.33 ulaz A	ŠESTE LIČKE DIVIZIJE br.33 ulaz A	POŽAREVAC,POŽAREVAC
4279	INDIVIDUALNA	ŠESTE LIČKE DIVIZIJE br.29	ŠESTE LIČKE DIVIZIJE br.29	POŽAREVAC,POŽAREVAC
4280	INDIVIDUALNA	POŽAREVAČKI PARTIZANSKI ODRED br.14	POŽAREVAČKI PARTIZANSKI ODRED br.14	POŽAREVAC,POŽAREVAC
4281	INDIVIDUALNA	POŽAREVAČKI PARTIZANSKI ODRED br.18	POŽAREVAČKI PARTIZANSKI ODRED br.18	POŽAREVAC,POŽAREVAC
4282	INDIVIDUALNA	POŽAREVAČKI PARTIZANSKI ODRED br.20	POŽAREVAČKI PARTIZANSKI ODRED br.20	POŽAREVAC,POŽAREVAC
4283	INDIVIDUALNA	POŽAREVAČKI PARTIZANSKI ODRED br.22 ulaz A	POŽAREVAČKI PARTIZANSKI ODRED br.22 ulaz A	POŽAREVAC,POŽAREVAC
4284	INDIVIDUALNA	POŽAREVAČKI PARTIZANSKI ODRED br.24 ulaz A	POŽAREVAČKI PARTIZANSKI ODRED br.24 ulaz A	POŽAREVAC,POŽAREVAC
4285	INDIVIDUALNA	POŽAREVAČKI PARTIZANSKI ODRED br.26	POŽAREVAČKI PARTIZANSKI ODRED br.26	POŽAREVAC,POŽAREVAC
4286	INDIVIDUALNA	ČEĐE VASOVIĆA br.25	ČEĐE VASOVIĆA br.25	POŽAREVAC,POŽAREVAC
4287	INDIVIDUALNA	ČEĐE VASOVIĆA br.29	ČEĐE VASOVIĆA br.29	POŽAREVAC,POŽAREVAC
4288	INDIVIDUALNA	ČEĐE VASOVIĆA br.31	ČEĐE VASOVIĆA br.31	POŽAREVAC,POŽAREVAC

Šifra	Tip	Naziv	Adresa	Mesto
4289	INDIVIDUALNA	ČEDE VASOVIĆA br.46	ČEDE VASOVIĆA br.46	POŽAREVAC,POŽAREVAC
4290	INDIVIDUALNA	ČEDE VASOVIĆA br.48	ČEDE VASOVIĆA br.48	POŽAREVAC,POŽAREVAC
4291	INDIVIDUALNA	ČEDE VASOVIĆA br.50	ČEDE VASOVIĆA br.50	POŽAREVAC,POŽAREVAC
4292	INDIVIDUALNA	SIME SIMIĆA br.5	SIME SIMIĆA br.5	POŽAREVAC,POŽAREVAC
4293	INDIVIDUALNA	SIME SIMIĆA br.16	SIME SIMIĆA br.16	POŽAREVAC,POŽAREVAC
4294	INDIVIDUALNA	SIME SIMIĆA br.16 ulaz A	SIME SIMIĆA br.16 ulaz A	POŽAREVAC,POŽAREVAC
4295	INDIVIDUALNA	SIME SIMIĆA br.26	SIME SIMIĆA br.26	POŽAREVAC,POŽAREVAC
4296	INDIVIDUALNA	SIME SIMIĆA br.32	SIME SIMIĆA br.32	POŽAREVAC,POŽAREVAC
4297	INDIVIDUALNA	PRVOG SRPSKOG USTANKA br.2	PRVOG SRPSKOG USTANKA br.2	POŽAREVAC,POŽAREVAC
4298	INDIVIDUALNA	PRVOG SRPSKOG USTANKA br.5	PRVOG SRPSKOG USTANKA br.5	POŽAREVAC,POŽAREVAC
4299	INDIVIDUALNA	PRVOG SRPSKOG USTANKA br.6	PRVOG SRPSKOG USTANKA br.6	POŽAREVAC,POŽAREVAC
4300	INDIVIDUALNA	PRVOG SRPSKOG USTANKA br.7	PRVOG SRPSKOG USTANKA br.7	POŽAREVAC,POŽAREVAC
4301	INDIVIDUALNA	BRATSTVA I JEDINSTVA br.4	BRATSTVA I JEDINSTVA br.4	POŽAREVAC,POŽAREVAC
4302	INDIVIDUALNA	LJUBOVIJSKA br.10	LJUBOVIJSKA br.10	POŽAREVAC,POŽAREVAC
4303	INDIVIDUALNA	LJUBOVIJSKA br.38	LJUBOVIJSKA br.38	POŽAREVAC,POŽAREVAC
4443	INDIVIDUALNA	VUKA KARADŽIĆA 7	VUKA KARADŽIĆA br.7	POŽAREVAC,POŽAREVAC
4442	INDIVIDUALNA	BRATSTVA JEDINSTVA 12	BRATSTVA I JEDINSTVA br.12	POŽAREVAC, POŽAREVAC
4446	INDIVIDUALNA	BEOGRADSKA 26	BEOGRADSKA br.26	POŽAREVAC,POŽAREVAC
4444	INDIVIDUALNA	NEMANJINA 107	NEMANJINA br.107	POŽAREVAC,POŽAREVAC
4447	INDIVIDUALNA	KOSANČIĆEVA 90	KOSANČIĆEVA br.90	POŽAREVAC,POŽAREVAC
4455	INDIVIDUALNA	KOSANČIĆEVA 92	KOSANČIĆEVA br.92	POŽAREVAC,POŽAREVAC
4464	INDIVIDUALNA	ITPS Sumadijska 16, Martinovic Ljubinka	ŠUMADIJSKA br.16	POŽAREVAC,POŽAREVAC
4466	INDIVIDUALNA	BLAGOJEVIĆ BRANISLAV	ŠUMADIJSKA br.35	POŽAREVAC,POŽAREVAC
4468	INDIVIDUALNA	ITPS ŠUMADIJSKA 39	ŠUMADIJSKA br.39	POŽAREVAC,POŽAREVAC
4472	INDIVIDUALNA	ITPS Čebina 4	ČEBINA br.4	POŽAREVAC,POŽAREVAC
4480	INDIVIDUALNA	ITPS Vojske Jugoslavije br.243	VOJSKE JUGOSLAVIJE br.243	POŽAREVAC, POŽAREVAC
4489	INDIVIDUALNA	ITPS MERENI ĐURĐA BRANKOVIĆA 70	ĐURĐA BRANKOVIĆA br.70	POŽAREVAC,POŽAREVAC
4532	INDIVIDUALNA	ITPS MERENI SOKOBANJSKA 8/1	SOKOBANJSKA br.8/1	POŽAREVAC,POŽAREVAC
4533	INDIVIDUALNA	ITPS MERENI SOKOBANJSKA 19	SOKOBANJSKA br.19	POŽAREVAC,POŽAREVAC
4534	INDIVIDUALNA	ITPS MERENI ŠESTE LIČKE DIVIZIJE 69/2	ŠESTE LIČKE DIVIZIJE br.69/2	POŽAREVAC,POŽAREVAC
4535	INDIVIDUALNA	ITPS MERENI ŠESTE LIČKE DIVIZIJE 69/4	ŠESTE LIČKE DIVIZIJE br.69/4	POŽAREVAC,POŽAREVAC
4537	INDIVIDUALNA	ITPS MERENI ŠESTE LIČKE DIVIZIJE 73	ŠESTE LIČKE DIVIZIJE br.73	POŽAREVAC,POŽAREVAC
4538	INDIVIDUALNA	ITPS MERENI KOČE RACINA 4	KOČE RACINA br.4	POŽAREVAC, POŽAREVAC
4539	INDIVIDUALNA	ITPS MERENI KOČE RACINA 5	KOČE RACINA br.5	POŽAREVAC, POŽAREVAC
4540	INDIVIDUALNA	ITPS MERENI KOČE RACINA 6	KOČE RACINA br.6	POŽAREVAC,POŽAREVAC
4562	INDIVIDUALNA	ITPS MERENI KOČE RACINA 12	KOČE RACINA br.12	POŽAREVAC,POŽAREVAC
4580	INDIVIDUALNA	ITPS MERENI ŠESTE LIČKE DIVIZIJE 63	ŠESTE LIČKE DIVIZIJE br.63	POŽAREVAC,POŽAREVAC
4586	INDIVIDUALNA	ITPS MERENI ĐURĐA BRANKOVIĆA 21	ĐURĐA BRANKOVIĆA br.21	POŽAREVAC, POŽAREVAC
4602	INDIVIDUALNA		KOČE RACINA br.10	POŽAREVAC,POŽAREVAC
4625	INDIVIDUALNA	Prvog Partizanskog Odreda 28	POŽAREVAČKI PARTIZANSKI ODRED br.28	POŽAREVAC, POŽAREVAC
4627	INDIVIDUALNA		MARŠALA TITA br.49	ĆIRIKOVAC,POŽAREVAC
4461	INDIVIDUALNA	Zdravković Gruzica	DRAŽE MARKOVIĆA br.6	POŽAREVAC,POŽAREVAC
4462	INDIVIDUALNA	BOJANE PRVULOVIĆ br: 46/A	BOJANE PRVULOVIĆ br.46 ulaz A	POŽAREVAC,POŽAREVAC
4463	INDIVIDUALNA	ITPS 4463 LOLE RIBARA 12/1	LOLE RIBARA br.12/1	POŽAREVAC,POŽAREVAC
4465	INDIVIDUALNA	ISAKOVIĆ MIROSLAV	ŠESTE LIČKE DIVIZIJE br.17	POŽAREVAC,POŽAREVAC
4467	INDIVIDUALNA	ITPS SREJIĆ ZORAN	NIKOLAJA VELIMIROVIĆA br.2 ulaz 3	POŽAREVAC,POŽAREVAC
4473	INDIVIDUALNA	JOVANOVIĆ RADMILA	KOSANČIĆEVA br.26 ulaz A1	POŽAREVAC,POŽAREVAC
4471	INDIVIDUALNA	ŠUMADIJSKA 24A	ŠUMADIJSKA br.24 ulaz A	POŽAREVAC,POŽAREVAC
4474	INDIVIDUALNA	ITPS	ŠESTE LIČKE DIVIZIJE br.11	POŽAREVAC,POŽAREVAC
4481	INDIVIDUALNA	IVIC RADOMIR - U PRIPREMI	KOSANČIĆEVA br.26 ulaz A2	POŽAREVAC, POŽAREVAC
4543	INDIVIDUALNA	BRATSTVA JEDINSTVA 18	BRATSTVA I JEDINSTVA br.18	POŽAREVAC,POŽAREVAC
4545	INDIVIDUALNA	ITPS MERENI BEOGRADSKA 50	BEOGRADSKA br.50	POŽAREVAC,POŽAREVAC
4559	INDIVIDUALNA	ITPS MERENI INDUSTRIJSKA 28	INDUSTRIJSKA br.28	POŽAREVAC,POŽAREVAC
4571	INDIVIDUALNA	ITPS MERENI ĐURĐA BRANKOVIĆA 66	ĐURĐA BRANKOVIĆA br.66	POŽAREVAC,POŽAREVAC
4599	INDIVIDUALNA	ITPS MERENI	DALMATINSKA br.43	POŽAREVAC, POŽAREVAC
4611	INDIVIDUALNA	ITPS	POREČKA br.10	POŽAREVAC, POŽAREVAC
4628	INDIVIDUALNA		VLADE ZEČEVIĆA	POŽAREVAC,POŽAREVAC
4635	INDIVIDUALNA	ITPS ĆIRIKOVAC Lole Ribara 3	LOLE RIBARA br.3	ĆIRIKOVAC, POŽAREVAC
4638	INDIVIDUALNA		DIMITRIJA TUCOVIĆA br.32	ĆIRIKOVAC,POŽAREVAC
4641	INDIVIDUALNA	ITPS-MARŠALA TITA 75 ĆIRIKOVAC	MARŠALA TITA br.75	ĆIRIKOVAC, POŽAREVAC
4642	INDIVIDUALNA	ITPS	PEČKA bb	POŽAREVAC, POŽAREVAC
4643	INDIVIDUALNA	PEČKA 3	PEČKA br.3	POŽAREVAC, POŽAREVAC
4647	INDIVIDUALNA		RADIŠAVA CVEJIĆA br.13	POŽAREVAC, POŽAREVAC
4654	INDIVIDUALNA		FELIKSA KANICA br.2	POŽAREVAC,POŽAREVAC
4656	INDIVIDUALNA	DALMATINSKA 33	DALMATINSKA br.33	POŽAREVAC, POŽAREVAC
4657	INDIVIDUALNA		DIMITRIJA TUCOVIĆA br.4	ĆIRIKOVAC,POŽAREVAC
4658	INDIVIDUALNA		ŽIVANA CVEJIĆA br.2	POŽAREVAC, POŽAREVAC
4659	INDIVIDUALNA		RADIŠAVA CVEJIĆA br.14	POŽAREVAC,POŽAREVAC
4451	INDIVIDUALNA	MAČVANSKA 8B	MAČVANSKA br.8 ulaz B	POŽAREVAC,POŽAREVAC
4492	INDIVIDUALNA	ITPS MERENI ĐURĐA BRANKOVIĆA 84	ĐURĐA BRANKOVIĆA br.84	POŽAREVAC,POŽAREVAC
4493	INDIVIDUALNA	ITPS MERENI ĐURĐA BRANKOVIĆA 16	ĐURĐA BRANKOVIĆA br.16	POŽAREVAC,POŽAREVAC
4494	INDIVIDUALNA	ITPS MERENI ĐURĐA BRANKOVIĆA 17	ĐURĐA BRANKOVIĆA br.17	POŽAREVAC, POŽAREVAC
4495	INDIVIDUALNA	ITPS MERENI ĐURĐA BRANKOVIĆA 18	ĐURĐA BRANKOVIĆA br.18	POŽAREVAC,POŽAREVAC
4496	INDIVIDUALNA	ITPS MERENI ĐURĐA BRANKOVIĆA 18A	ĐURĐA BRANKOVIĆA br.18A	POŽAREVAC,POŽAREVAC
4497	INDIVIDUALNA	ITPS MERENI ĐURĐA BRANKOVIĆA 20	ĐURĐA BRANKOVIĆA br.20	POŽAREVAC,POŽAREVAC
4499	INDIVIDUALNA	ITPS MERENI ĐURĐA BRANKOVIĆA 23	ĐURĐA BRANKOVIĆA br.23	POŽAREVAC,POŽAREVAC
4503	INDIVIDUALNA	ITPS MERENI ĐURĐA BRANKOVIĆA 44	ĐURĐA BRANKOVIĆA br.44	POŽAREVAC,POŽAREVAC
4504	INDIVIDUALNA	ITPS MERENI ĐURĐA BRANKOVIĆA 53	ĐURĐA BRANKOVIĆA br.53	POŽAREVAC,POŽAREVAC
4505	INDIVIDUALNA	ITPS MERENI ĐURĐA BRANKOVIĆA 55	ĐURĐA BRANKOVIĆA br.55	POŽAREVAC, POŽAREVAC
4506	INDIVIDUALNA	ITPS MERENI ĐURĐA BRANKOVIĆA 56/1	ĐURĐA BRANKOVIĆA br.56/1	POŽAREVAC,POŽAREVAC

Šifra	Tip	Naziv	Adresa	Mesto
4507	INDIVIDUALNA	ITPS MERENI INDUSTRIJSKA 34	INDUSTRIJSKA br.34	POŽAREVAC,POŽAREVAC
4508	INDIVIDUALNA	ITPS MERENI INDUSTRIJSKA 36	INDUSTRIJSKA br.36	POŽAREVAC,POŽAREVAC
4509	INDIVIDUALNA	ITPS MERENI INDUSTRIJSKA 38	INDUSTRIJSKA br.38	POŽAREVAC,POŽAREVAC
4510	INDIVIDUALNA	ITPS MERENI INDUSTRIJSKA 60/3	INDUSTRIJSKA br.60/3	POŽAREVAC,POŽAREVAC
4511	INDIVIDUALNA	ITPS MERENI INDUSTRIJSKA 62/3	INDUSTRIJSKA br.62/3	POŽAREVAC,POŽAREVAC
4512	INDIVIDUALNA	ITPS MERENI BEOGRADSKA 47 PRIZEMLJE	BEOGRADSKA br.47 ulaz PR	POŽAREVAC,POŽAREVAC
4514	INDIVIDUALNA	ITPS MERENI BEOGRADSKA 49	BEOGRADSKA br.49	POŽAREVAC,POŽAREVAC
4515	INDIVIDUALNA	ITPS MERENI BEOGRADSKA 54 I 54A	BEOGRADSKA br.54 I 54A	POŽAREVAC,POŽAREVAC
4516	INDIVIDUALNA	ITPS MERENI ZELENGORSKA 60	ZELENGORSKA br.60	POŽAREVAC,POŽAREVAC
4517	INDIVIDUALNA	ITPS MERENI ZELENGORSKA 62	ZELENGORSKA br.62	POŽAREVAC,POŽAREVAC
4518	INDIVIDUALNA	ITPS MERENI DALMATINSKA 5	DALMATINSKA br.5	POŽAREVAC, POŽAREVAC
4519	INDIVIDUALNA	ITPS MERENI DALMATINSKA 7	DALMATINSKA br.7	POŽAREVAC,POŽAREVAC
4520	INDIVIDUALNA	ITPS MERENI DALMATINSKA 17	DALMATINSKA br.17	POŽAREVAC,POŽAREVAC
4521	INDIVIDUALNA	ITPS MERENI DALMATINSKA 25	DALMATINSKA br.25(objekat 9)	POŽAREVAC, POŽAREVAC
4522	INDIVIDUALNA	ITPS MERENI DALMATINSKA 27	DALMATINSKA br.27	POŽAREVAC,POŽAREVAC
4487	INDIVIDUALNA	ITPS Mereni Porečka 14 - Bisić	POREČKA br.14	POŽAREVAC,POŽAREVAC
4523	INDIVIDUALNA	ITPS MERENI DALMATINSKA 29	DALMATINSKA br.29	POŽAREVAC,POŽAREVAC
4524	INDIVIDUALNA	ITPS MERENI DALMATINSKA 31	DALMATINSKA br.31	POŽAREVAC, POŽAREVAC
4525	INDIVIDUALNA	ITPS MERENI DALMATINSKA 39	DALMATINSKA br.39	POŽAREVAC,POŽAREVAC
4526	INDIVIDUALNA	ITPS MERENI KOSANČIĆEVA 36	KOSANČIĆEVA br.36	POŽAREVAC,POŽAREVAC
4528	INDIVIDUALNA	ITPS MERENI ĐURĐA BRANKOVIĆA 94	ĐURĐA BRANKOVIĆA br.94	POŽAREVAC,POŽAREVAC
4547	INDIVIDUALNA	ITPS MERENI ZELENGORSKA 46	ZELENGORSKA br.46	POŽAREVAC,POŽAREVAC
4548	INDIVIDUALNA	ITPS MERENI SOKOBANJSKA 13/1	SOKOBANJSKA br.13/1	POŽAREVAC,POŽAREVAC
4551	INDIVIDUALNA	ITPS MERENI ZELENGORSKA 40A	ZELENGORSKA br.40a	POŽAREVAC,POŽAREVAC
4555	INDIVIDUALNA	ITPS MERENI INDUSTRIJSKA 18	INDUSTRIJSKA br.18	POŽAREVAC,POŽAREVAC
4570	INDIVIDUALNA	ITPS MERENI KOSANČIĆEVA 16	KOSANČIĆEVA br.16	POŽAREVAC,POŽAREVAC
4576	INDIVIDUALNA	ITPS MERENI ĐURĐA BRANKOVIĆA 62	ĐURĐA BRANKOVIĆA br.62	POŽAREVAC,POŽAREVAC
4578	INDIVIDUALNA	ITPS MERENI INDUSTRIJSKA 30	INDUSTRIJSKA br.30	POŽAREVAC, POŽAREVAC
4587	INDIVIDUALNA	ITPS MERENI ŠESTE LIČKE DIVIZIJE 75	ŠESTE LIČKE DIVIZIJE br.75	POŽAREVAC,POŽAREVAC
4590	INDIVIDUALNA		ĐURĐA BRANKOVIĆA br.88	POŽAREVAC,POŽAREVAC
4591	INDIVIDUALNA	ITPS Mereni	NEMANJINA br.55	POŽAREVAC,POŽAREVAC
4597	INDIVIDUALNA	LOLE RIBARA 32	LOLE RIBARA br.32	ČIRIKOVAC, POŽAREVAC
4598	INDIVIDUALNA	ITPS MERENI PORECKA 16 PECA	POREČKA br.16	POŽAREVAC,POŽAREVAC
4600	INDIVIDUALNA		VLADE ZEČEVIĆA br.14	POŽAREVAC,POŽAREVAC
4605	INDIVIDUALNA	ITPS MERENI SOKOBANJSKA 21	SOKOBANJSKA br.21	POŽAREVAC, POŽAREVAC
4608	INDIVIDUALNA	ITPS DIMITRIJA TUCOVIĆA 16 ČIRIKOVAC	DIMITRIJA TUCOVIĆA br.16	ČIRIKOVAC,POŽAREVAC
4613	INDIVIDUALNA		MARŠALA TITA br.33	ČIRIKOVAC,POŽAREVAC
4615	INDIVIDUALNA		LOLE RIBARA br.9	ČIRIKOVAC,POŽAREVAC
4624	INDIVIDUALNA		BRATSTVA I JEDINSTVA br.20	POŽAREVAC, POŽAREVAC
4450	INDIVIDUALNA	ŠUMADIJSKA 35B	ŠUMADIJSKA br.35 ulaz B	POŽAREVAC,POŽAREVAC
4453	INDIVIDUALNA	ŠESTE LIČKE DIVIZIJE 35A	ŠESTE LIČKE DIVIZIJE br.35 ulaz A	POŽAREVAC,POŽAREVAC
4488	INDIVIDUALNA	Bojane Prvulović 36	BOJANE PRVULOVIĆ br.36	POŽAREVAC,POŽAREVAC
4541	INDIVIDUALNA	ITPS MERENI INDUSTRIJSKA 58/2	INDUSTRIJSKA br.58/2	POŽAREVAC,POŽAREVAC
4542	INDIVIDUALNA	ITPS MERENI ĐURĐA BRANKOVIĆA 92	ĐURĐA BRANKOVIĆA br.92	POŽAREVAC,POŽAREVAC
4558	INDIVIDUALNA	ITPS MERENI KOSANČIĆEVA 84	KOSANČIĆEVA br.84	POŽAREVAC,POŽAREVAC
4565	INDIVIDUALNA	ITPS MERENI ĐURĐA BRANKOVIĆA 64	ĐURĐA BRANKOVIĆA br.64	POŽAREVAC,POŽAREVAC
4569	INDIVIDUALNA	ITPS MERENI ĐURĐA BRANKOVIĆA 82	ĐURĐA BRANKOVIĆA br.82	POŽAREVAC,POŽAREVAC
4572	INDIVIDUALNA	ITPS MERENI INDUSTRIJSKA 42	INDUSTRIJSKA br.42	POŽAREVAC,POŽAREVAC
4573	INDIVIDUALNA	ITPS MERENI SOKOBANJSKA 17	SOKOBANJSKA br.17	POŽAREVAC,POŽAREVAC
4575	INDIVIDUALNA	ITPS MERENI 6.LIČKE DIVIZIJE 69/3	ŠESTE LIČKE DIVIZIJE br.69/3	POŽAREVAC, POŽAREVAC
4585	INDIVIDUALNA	ITPS MERENI ŠESTE LIČKE DIVIZIJE 71/1	ŠESTE LIČKE DIVIZIJE br.71/1	POŽAREVAC, POŽAREVAC
4609	INDIVIDUALNA		VOJSKE JUGOSLAVIJE br.121	POŽAREVAC,POŽAREVAC
4610	INDIVIDUALNA	Porečka 10	POREČKA br.10A	POŽAREVAC, POŽAREVAC
4626	INDIVIDUALNA		GORANSKA br.5	POŽAREVAC, POŽAREVAC
4629	INDIVIDUALNA		VELJKA DUGOŠEVIĆA br.27	ČIRIKOVAC,POŽAREVAC
4630	INDIVIDUALNA		MARŠALA TITA br.75a	ČIRIKOVAC,POŽAREVAC
4632	INDIVIDUALNA		VELJKA DUGOŠEVIĆA br.16	ČIRIKOVAC, POŽAREVAC
4633	INDIVIDUALNA		PEČKA br.40	POŽAREVAC,POŽAREVAC
4634	INDIVIDUALNA		POŽAREVAČKI PARTIZANSKI ODRED br.36/1	POŽAREVAC, POŽAREVAC
4636	INDIVIDUALNA		KOSANČIĆEVA br.78/4	POŽAREVAC,POŽAREVAC
4637	INDIVIDUALNA		ŽIVANA CVEJIĆA br.7	POŽAREVAC,POŽAREVAC
4639	INDIVIDUALNA		RADISAVA CVEJIĆA br.6	POŽAREVAC,POŽAREVAC
4640	INDIVIDUALNA		RADISAVA CVEJIĆA br.2	POŽAREVAC,POŽAREVAC
4644	INDIVIDUALNA		NARODNA br.5	POŽAREVAC,POŽAREVAC
4645	INDIVIDUALNA		VIMINACIJUM br.4	POŽAREVAC,POŽAREVAC
4646	INDIVIDUALNA		VIMINACIJUM br.6	POŽAREVAC,POŽAREVAC
4648	INDIVIDUALNA		LAŽE KOSTIĆA br.15	POŽAREVAC, POŽAREVAC
4649	INDIVIDUALNA	ITPS FELIKSA KANICA 5	FELIKSA KANICA br.5	POŽAREVAC, POŽAREVAC
4650	INDIVIDUALNA		GORANSKA br.4	POŽAREVAC, POŽAREVAC
4651	INDIVIDUALNA		PARTIZANSKA br.30	ČIRIKOVAC,POŽAREVAC
4652	INDIVIDUALNA		MILOŠA JANKOVIĆA br.21	POŽAREVAC,POŽAREVAC
4653	INDIVIDUALNA		VOJSKE JUGOSLAVIJE br.211	POŽAREVAC,POŽAREVAC
4449	INDIVIDUALNA	P.P.ODRED 36	POŽAREVAČKI PARTIZANSKI ODRED br.36	POŽAREVAC,POŽAREVAC
4452	INDIVIDUALNA	SINĐELIĆEVA 16	SINĐELIĆEVA br.16	POŽAREVAC, POŽAREVAC
4458	INDIVIDUALNA	ARSIĆ DEJAN	DRAŽE MARKOVIĆA br.21	POŽAREVAC,POŽAREVAC
4459	INDIVIDUALNA	MILENKOVIĆ MILAN	ŠUMADIJSKA br.62	POŽAREVAC,POŽAREVAC
4460	INDIVIDUALNA	P.P.ODRED 40A	POŽAREVAČKI PARTIZANSKI ODRED br.40 ulaz A	POŽAREVAC,POŽAREVAC
4477	INDIVIDUALNA	ITPS ŠUMADIJSKA 24	ŠUMADIJSKA br.24	POŽAREVAC,POŽAREVAC
4479	INDIVIDUALNA	ITPS MERENI ĐURĐA BRANKOVIĆA 60	ĐURĐA BRANKOVIĆA br.60	POŽAREVAC,POŽAREVAC
4490	INDIVIDUALNA	ITPS MERENI ĐURĐA BRANKOVIĆA 72	ĐURĐA BRANKOVIĆA br.72	POŽAREVAC,POŽAREVAC

Šifra	Tip	Naziv	Adresa	Mesto
4530	INDIVIDUALNA	ITPS MERENI SOKOBANJSKA 15	SOKOBANJSKA br.15	POŽAREVAC, POŽAREVAC
4550	INDIVIDUALNA	ITPS MERENI ĐURĐA BRANKOVIĆA 13	ĐURĐA BRANKOVIĆA br.13	POŽAREVAC, POŽAREVAC
4554	INDIVIDUALNA	ITPS MERENI INDUSTRIJSKA 58/3	INDUSTRIJSKA br.58/3	POŽAREVAC, POŽAREVAC
4557	INDIVIDUALNA	ITPS MERENI KOČE RACINA 7	KOČE RACINA br.7	POŽAREVAC, POŽAREVAC
4577	INDIVIDUALNA	ITPS MERENI INDUSTRIJSKA 40	INDUSTRIJSKA br.40	POŽAREVAC, POŽAREVAC
4589	INDIVIDUALNA	ITPS MERENI ĆIRIKOVAC L.RIBARA 4	LOLE RIBARA br.4	ĆIRIKOVAC, POŽAREVAC
4603	INDIVIDUALNA	ITPS MERENI	ŠESTE LIČKE DIVIZIJE br.13	POŽAREVAC, POŽAREVAC
4612	INDIVIDUALNA		POREČKA br.12	POŽAREVAC, POŽAREVAC
4619	INDIVIDUALNA		MARŠALA TITA br.37	ĆIRIKOVAC, POŽAREVAC
4621	INDIVIDUALNA		DIMITRIJA TUČOVIĆA br.26	ĆIRIKOVAC, POŽAREVAC
4674	INDIVIDUALNA		SIMONIDINA br.1	POŽAREVAC, POŽAREVAC
4678	INDIVIDUALNA		BRANKA ČOPIĆA br.2	POŽAREVAC, POŽAREVAC
4682	INDIVIDUALNA	RTPS Laze Kostica 19	LAZE KOSTIĆA br.19	POŽAREVAC, POŽAREVAC
4735	INDIVIDUALNA	Vojske Jugoslavije 245	VOJSKE JUGOSLAVIJE br.245	POŽAREVAC, POŽAREVAC
4740	INDIVIDUALNA	ŠESTE LIČKE DIVIZIJE 41	ŠESTE LIČKE DIVIZIJE br.41	POŽAREVAC, POŽAREVAC
4744	INDIVIDUALNA	VOJSKE JUGOSLAVIJE 185	VOJSKE JUGOSLAVIJE br.185	POŽAREVAC, POŽAREVAC
4748	INDIVIDUALNA	MARŠALA TITA 85	MARŠALA TITA br.85	ĆIRIKOVAC, POŽAREVAC
4751	INDIVIDUALNA	FELIKSA KANICA 4	FELIKSA KANICA br.4	ĆIRIKOVAC, POŽAREVAC
4754	INDIVIDUALNA	MARŠALA TITA 61	MARŠALA TITA 61	ĆIRIKOVAC, POŽAREVAC
4760	INDIVIDUALNA	BRANKA ČOPIĆ 10	BRANKA ČOPIĆA br.10	POŽAREVAC, POŽAREVAC
4784	INDIVIDUALNA		MARŠALA TITA br.11	ĆIRIKOVAC, POŽAREVAC
4785	INDIVIDUALNA		OMLADINSKA br.32	ĆIRIKOVAC, POŽAREVAC
4791	INDIVIDUALNA	ITPS MORAVSKA BR.4	MORAVSKA br.4	ĆIRIKOVAC, POŽAREVAC
4823	INDIVIDUALNA	ITPS LOLE RIBARA 25	LOLE RIBARA br.25	ĆIRIKOVAC, POŽAREVAC
4825	INDIVIDUALNA	ITPS VOJSKE JUGOSLAVIJE 195	VOJSKE JUGOSLAVIJE br.195	POŽAREVAC, POŽAREVAC
4828	INDIVIDUALNA	ITPS RADISAVA CVEJIĆA 22	RADISAVA CVEJIĆA br.22	POŽAREVAC, POŽAREVAC
4832	INDIVIDUALNA	ITPS DALMATINSKA 25	DALMATINSKA br.25(objekat 7)	POŽAREVAC, POŽAREVAC
4834	INDIVIDUALNA	ITPS OMLADINSKA 42, ĆIRIKOVAC	OMLADINSKA br.42	ĆIRIKOVAC, POŽAREVAC
4846	INDIVIDUALNA	ITPS MORAVSKA 22, ĆIRIKOVAC	MORAVSKA br.22	ĆIRIKOVAC, POŽAREVAC
4848	INDIVIDUALNA	ITPS MARŠALA TITA 69, ĆIRIKOVAC	MARŠALA TITA br.69	ĆIRIKOVAC, POŽAREVAC
4855	INDIVIDUALNA	ITPS VELIKA DUGOŠEVIĆA 10, ĆIRIKOVAC	VELIKA DUGOŠEVIĆA br.10	ĆIRIKOVAC, POŽAREVAC
4868	INDIVIDUALNA	ITPS ĆEBA - PARTIZANSKA 50	PARTIZANSKA br.50	POŽAREVAC, POŽAREVAC
4875	INDIVIDUALNA	ITPS OMLADINSKA 3, ĆIRIKOVAC	OMLADINSKA br.3	ĆIRIKOVAC, POŽAREVAC
4895	INDIVIDUALNA	ITPS MARŠALA TITA 63, ĆIRIKOVAC	MARŠALA TITA br.63	ĆIRIKOVAC, POŽAREVAC
4905	INDIVIDUALNA	ITPS PARTIZANSKA 19, ĆIRIKOVAC	PARTIZANSKA br.19(objekat 2)	ĆIRIKOVAC, POŽAREVAC
4661	INDIVIDUALNA		VIMINACIJUM br.4	POŽAREVAC, POŽAREVAC
4662	INDIVIDUALNA		PARTIZANSKA br.3	ĆIRIKOVAC, POŽAREVAC
4676	INDIVIDUALNA		MIODRAGA BOGDANOVIĆA PLJUČE br.12	POŽAREVAC, POŽAREVAC
4679	INDIVIDUALNA		BRANKA ČOPIĆA br.6	POŽAREVAC, POŽAREVAC
4681	INDIVIDUALNA		MAJORA DRAGUTINA GAVRILOVIĆA br.5	POŽAREVAC, POŽAREVAC
4685	INDIVIDUALNA		PARTIZANSKA br.9	ĆIRIKOVAC, POŽAREVAC
4715	INDIVIDUALNA	MILOŠA JANKOVIĆA 5	MILOŠA JANKOVIĆA br.5	POŽAREVAC, POŽAREVAC
4716	INDIVIDUALNA	SIMONIDE 3	SIMONIDE br.3	POŽAREVAC, POŽAREVAC
4717	INDIVIDUALNA	Bratstva i Jedinstva 90	BRATSTVA I JEDINSTVA br.90	POŽAREVAC, POŽAREVAC
4719	INDIVIDUALNA	ITPS ŽIVANA CVEJIĆA 13	ŽIVANA CVEJIĆA br.13	POŽAREVAC, POŽAREVAC
4730	INDIVIDUALNA	PARTIZANSKA 39	PARTIZANSKA br.39	ĆIRIKOVAC, POŽAREVAC
4758	INDIVIDUALNA	PEČKA 7	PEČKA br.7	POŽAREVAC, POŽAREVAC
4764	INDIVIDUALNA		MARŠALA TITA br.88	ĆIRIKOVAC, POŽAREVAC
4765	INDIVIDUALNA	PEČKA 67	PEČKA br.67	POŽAREVAC, POŽAREVAC
4778	INDIVIDUALNA	ĆEBINA 24	ĆEBINA br.24	POŽAREVAC, POŽAREVAC
4783	INDIVIDUALNA	ŠUMADIJSKA18	ŠUMADIJSKA br.18	POŽAREVAC, POŽAREVAC
4786	INDIVIDUALNA	KOSANČIĆEVA 78	KOSANČIĆEVA br.78	POŽAREVAC, POŽAREVAC
4795	INDIVIDUALNA	ITPS Omladinska 13	OMLADINSKA br.13	ĆIRIKOVAC, POŽAREVAC
4815	INDIVIDUALNA	ITPS MARŠALA TITA 90	MARŠALA TITA br.90	ĆIRIKOVAC, POŽAREVAC
4820	INDIVIDUALNA	ITPS - OMLADINSKA 18 I 18A	OMLADINSKA br.18 i 18A	ĆIRIKOVAC, POŽAREVAC
4824	INDIVIDUALNA	ITPS LOLE RIBARA 30	LOLE RIBARA br.30	ĆIRIKOVAC, POŽAREVAC
4831	INDIVIDUALNA	ITPS BRANKA ČOPIĆA 12	BRANKA ČOPIĆA br.12	POŽAREVAC, POŽAREVAC
4835	INDIVIDUALNA	ITPS OMLADINSKA 21, ĆIRIKOVAC	OMLADINSKA br.21	ĆIRIKOVAC, POŽAREVAC
4836	INDIVIDUALNA	ITPS OMLADINSKA 2, ĆIRIKOVAC	OMLADINSKA br.2	ĆIRIKOVAC, POŽAREVAC
4838	INDIVIDUALNA	ITPS MORAVSKA 10, ĆIRIKOVAC	MORAVSKA br.10	ĆIRIKOVAC, POŽAREVAC
4859	INDIVIDUALNA	ITPS ĆEBA - PARTIZANSKA 32	PARTIZANSKA br.32	POŽAREVAC, POŽAREVAC
4860	INDIVIDUALNA	ITPS SIME SIMIĆA 30	SIME SIMIĆA br.30	POŽAREVAC, POŽAREVAC
4862	INDIVIDUALNA	ITPS LOLE RIBARA 1, ĆIRIKOVAC	LOLE RIBARA br.1	ĆIRIKOVAC, POŽAREVAC
4867	INDIVIDUALNA	ITPS OMLADINSKA 46, ĆIRIKOVAC	OMLADINSKA br.46	ĆIRIKOVAC, POŽAREVAC
4881	INDIVIDUALNA	ITPS VUKA KARADŽIĆA 11, ĆIRIKOVAC	VUKA KARADŽIĆA br.11	ĆIRIKOVAC, POŽAREVAC
4889	INDIVIDUALNA	ITPS RADISAVA CVEJIĆA 10	RADISAVA CVEJIĆA br.10	POŽAREVAC, POŽAREVAC
4675	INDIVIDUALNA		ŽIVANA CVEJIĆA br.8	POŽAREVAC, POŽAREVAC
4692	INDIVIDUALNA	Ćebina 3 A	ĆEBINA br.3	POŽAREVAC, POŽAREVAC
4694	INDIVIDUALNA		SIMONIDINA br.5	POŽAREVAC, POŽAREVAC
4697	INDIVIDUALNA		BRATSTVA I JEDINSTVA br.102	POŽAREVAC, POŽAREVAC
4736	INDIVIDUALNA	BOJANE PRVULOVIĆ 52 I 52A	BOJANE PRVULOVIĆ br.52 I 52A	POŽAREVAC, POŽAREVAC
4746	INDIVIDUALNA	Miloša B Jankovića 3	MILOŠA JANKOVIĆA br.3	POŽAREVAC, POŽAREVAC
4759	INDIVIDUALNA	DRAŽE MARKOVIĆ 21	DRAŽE MARKOVIĆA br.21	POŽAREVAC, POŽAREVAC
4773	INDIVIDUALNA	ĆEBINA 18	ĆEBINA br.18	POŽAREVAC, POŽAREVAC
4774	INDIVIDUALNA	DIMITRIJA TUČOVIĆA 10	DIMITRIJA TUČOVIĆA br.10	ĆIRIKOVAC, POŽAREVAC
4775	INDIVIDUALNA	OMLADINSKA 10	OMLADINSKA br.10	ĆIRIKOVAC, POŽAREVAC
4792	INDIVIDUALNA	ITPS Vuka Karadžića br.14	VUKA KARADŽIĆA br.14	ĆIRIKOVAC, POŽAREVAC
4799	INDIVIDUALNA	ITPS VUKA KARADŽIĆA 7	VUKA KARADŽIĆA br.7	ĆIRIKOVAC, POŽAREVAC
4800	INDIVIDUALNA	ITPS VUKA KARADŽIĆA 7	VUKA KARADŽIĆA br.7	ĆIRIKOVAC, POŽAREVAC
4811	INDIVIDUALNA	ITPS MORAVSKA 2	MORAVSKA br.2	ĆIRIKOVAC, POŽAREVAC

Šifra	Tip	Naziv	Adresa	Mesto
4847	INDIVIDUALNA	ITPS PARTIZANSKA 2, ĆIRIKOVAC	PARTIZANSKA br.2	ĆIRIKOVAC, POĐAREVAC
4888	INDIVIDUALNA	ITPS - ŹIVANA CVEJIĆA 22	ŹIVANA CVEJIĆA br.22	POĐAREVAC, POĐAREVAC
4891	INDIVIDUALNA	ITPS DESANKE MAKSIMOVIC 2	DESANKE MAKSIMOVIC br.2	POĐAREVAC, POĐAREVAC
4901	INDIVIDUALNA	ITPS VELKA DUGOŠEVIĆA 35, ĆIRIKOVAC	VELKA DUGOŠEVIĆA	ĆIRIKOVAC, POĐAREVAC
4904	INDIVIDUALNA	ITPS DIMITRIJA TUĆOVIĆA 30, ĆIRIKOVAC	DIMITRIJA TUĆOVIĆA br.30	ĆIRIKOVAC, POĐAREVAC
4906	INDIVIDUALNA	ITPS DALMATINSKA 43	DALMATINSKA br.43	POĐAREVAC, POĐAREVAC
4663	INDIVIDUALNA		DRAGOLJUBA ĐURIĆA br.6	POĐAREVAC, POĐAREVAC
4664	INDIVIDUALNA		FELIKSA KANICA br.7	POĐAREVAC, POĐAREVAC
4669	INDIVIDUALNA	ITPS - Vojske Jugoslavije 209	VOJSKE JUGOSLAVIJE br.209	POĐAREVAC, POĐAREVAC
4670	INDIVIDUALNA		DIMITRIJA TUĆOVIĆA br.1	ĆIRIKOVAC, POĐAREVAC
4671	INDIVIDUALNA		BRANKA ĆOPIĆA br.5	POĐAREVAC, POĐAREVAC
4688	INDIVIDUALNA		MILOŠA OBILIĆA br.6	ĆIRIKOVAC, POĐAREVAC
4705	INDIVIDUALNA		MILOŠA JANKOVIĆA br.9	POĐAREVAC, POĐAREVAC
4712	INDIVIDUALNA	STOJANA NOVAKOVIĆA	STOJANA NOVAKOVIĆA br.1	POĐAREVAC, POĐAREVAC
4718	INDIVIDUALNA	ŹIVANA CVEJIĆA 3	ŹIVANA CVEJIĆA br.3	POĐAREVAC, POĐAREVAC
4734	INDIVIDUALNA	BRANKA ĆOPIĆA 4	BRANKA ĆOPIĆA br.4	POĐAREVAC, POĐAREVAC
4738	INDIVIDUALNA	NEMANJINA 81	NEMANJINA br.81	POĐAREVAC, POĐAREVAC
4755	INDIVIDUALNA	M.B.Jankovića 7	MILOŠA JANKOVIĆA br.7	POĐAREVAC, POĐAREVAC
4757	INDIVIDUALNA	MARŠALA TITA 57	MARŠALA TITA br.57	ĆIRIKOVAC, POĐAREVAC
4762	INDIVIDUALNA	Miloša Jankovića 17	MILOŠA JANKOVIĆA br.17	POĐAREVAC, POĐAREVAC
4777	INDIVIDUALNA	ŠESTE LIĆKE DIVIZIJE 13A	ŠESTE LIĆKE DIVIZIJE br.13A	POĐAREVAC, POĐAREVAC
4781	INDIVIDUALNA	ITPS MORAVSKA 24, ĆIRIKOVAC	MORAVSKA br.24	ĆIRIKOVAC, POĐAREVAC
4789	INDIVIDUALNA	ITPS MARŠALA TITA BR.51	MARŠALA TITA br.51	ĆIRIKOVAC, POĐAREVAC
4801	INDIVIDUALNA	ITPS MARŠALA TITA 9	MARŠALA TITA br.9	ĆIRIKOVAC, POĐAREVAC
4808	INDIVIDUALNA	ITPS RADISAVA CVEJIĆA 9	RADISAVA CVEJIĆA br.9	POĐAREVAC, POĐAREVAC
4817	INDIVIDUALNA	ITPS MILOŠA B. JANKOVIĆA 8	MILOŠA JANKOVIĆA br.8	POĐAREVAC, POĐAREVAC
4821	INDIVIDUALNA	ITPS - LOLE RIBARA 5	LOLE RIBARA br.5	ĆIRIKOVAC, POĐAREVAC
4826	INDIVIDUALNA	ITPS SOKOBANJSKA 13	SOKOBANJSKA br.13	POĐAREVAC, POĐAREVAC
4837	INDIVIDUALNA	ITPS POĐAREVAĀKI PARTIZANSKI ODRED 18A	POĐAREVAĀKI PARTIZANSKI ODRED br.18A	POĐAREVAC, POĐAREVAC
4841	INDIVIDUALNA	ITPS ĆEBA - NEMANJINA 45	NEMANJINA br.45	POĐAREVAC, POĐAREVAC
4850	INDIVIDUALNA	ITPS MIODRAGA BOGDANOVIĆA PLJUĆE 6	MIODRAGA BOGDANOVIĆA PLJUĆE br.6	POĐAREVAC, POĐAREVAC
4866	INDIVIDUALNA	ITPS MARŠALA TITA 73A, ĆIRIKOVAC	MARŠALA TITA br.73A	ĆIRIKOVAC, POĐAREVAC
4886	INDIVIDUALNA	ITPS LOLE RIBARA 20, ĆIRIKOVAC	LOLE RIBARA br.20	ĆIRIKOVAC, POĐAREVAC
4897	INDIVIDUALNA	ITPS PARTIZANSKA 21, ĆIRIKOVAC	PARTIZANSKA br.21	ĆIRIKOVAC, POĐAREVAC
4677	INDIVIDUALNA		ŹIVANA CVEJIĆA br.10	POĐAREVAC, POĐAREVAC
4686	INDIVIDUALNA		VOJSKE JUGOSLAVIJE br.249	POĐAREVAC, POĐAREVAC
4701	INDIVIDUALNA		MILOŠA JANKOVIĆA br.13	POĐAREVAC, POĐAREVAC
4703	INDIVIDUALNA		MILOŠA JANKOVIĆA br.10	POĐAREVAC, POĐAREVAC
4334	INDIVIDUALNA	RADOMIRA MILENIĆA RUSA br.23	RADOMIRA MILENIĆA RUSA br.23	POĐAREVAC, POĐAREVAC
4721	INDIVIDUALNA	LOLE RIBARA 8	LOLE RIBARA	ĆIRIKOVAC, POĐAREVAC
4720	INDIVIDUALNA	FELIKSA KANICA 9	FELIKSA KANICA	POĐAREVAC, POĐAREVAC
4722	INDIVIDUALNA	PARTIZANSKA 24	PARTIZANSKA 24	ĆIRIKOVAC, POĐAREVAC
4723	INDIVIDUALNA		PEĆKA br.9	POĐAREVAC, POĐAREVAC
4725	INDIVIDUALNA	Simonide 4	SIMONIDE br.4	POĐAREVAC, POĐAREVAC
4728	INDIVIDUALNA	ILIJE GOJKOVIĆA 15	ILIJE GOJKOVIĆA br.15	POĐAREVAC, POĐAREVAC
4741	INDIVIDUALNA	MARŠALA TITA 81	MARŠALA TITA br.81	ĆIRIKOVAC, POĐAREVAC
4761	INDIVIDUALNA	MILOŠA JANKOVIĆA 11	MILOŠA JANKOVIĆA br.11	POĐAREVAC, POĐAREVAC
4776	INDIVIDUALNA	OMLADINSKA 5	OMLADINSKA br.5	ĆIRIKOVAC, POĐAREVAC
4793	INDIVIDUALNA	ITPS MARŠALA TITA 79	MARŠALA TITA br.79	ĆIRIKOVAC, POĐAREVAC
4794	INDIVIDUALNA	ITPS MORAVSKA 18	MORAVSKA br.18	ĆIRIKOVAC, POĐAREVAC
4802	INDIVIDUALNA	ITPS BRANKA ĆOPIĆA 1	BRANKA ĆOPIĆA br.1	POĐAREVAC, POĐAREVAC
4803	INDIVIDUALNA	ITPS MARŠALA TITA 23	MARŠALA TITA br.23	ĆIRIKOVAC, POĐAREVAC
4806	INDIVIDUALNA	ITPS ŹIVANA CVEJIĆA 5	ŹIVANA CVEJIĆA br.5	POĐAREVAC, POĐAREVAC
4810	INDIVIDUALNA	ITPS OMLADINSKA 20	OMLADINSKA br.20	ĆIRIKOVAC, POĐAREVAC
4822	INDIVIDUALNA	ITPS LOLE RIBARA 28	LOLE RIBARA br.28	ĆIRIKOVAC, POĐAREVAC
4851	INDIVIDUALNA	ITPS ĆEBA - NEMANJINA 49	NEMANJINA br.49	POĐAREVAC, POĐAREVAC
4857	INDIVIDUALNA	ITPS MARŠALA TITA 65, ĆIRIKOVAC	MARŠALA TITA br.65	ĆIRIKOVAC, POĐAREVAC
4858	INDIVIDUALNA	ITPS VELKA DUGOŠEVIĆA 25, ĆIRIKOVAC	VELKA DUGOŠEVIĆA br.25	ĆIRIKOVAC, POĐAREVAC
4861	INDIVIDUALNA	ITPS MAJORA DRAGUTINA GAVRILOVIĆA 3	MAJORA DRAGUTINA GAVRILOVIĆA br.3	POĐAREVAC, POĐAREVAC
4665	INDIVIDUALNA		VASE PELAGIĆA br.12	ĆIRIKOVAC, POĐAREVAC
4666	INDIVIDUALNA		MIODRAGA BOGDANOVIĆA PLJUĆE br.4	POĐAREVAC, POĐAREVAC
4672	INDIVIDUALNA		SIMONIDINA br.9	POĐAREVAC, POĐAREVAC
4683	INDIVIDUALNA		MAJORA DRAGUTINA GAVRILOVIĆA br.16	POĐAREVAC, POĐAREVAC
4689	INDIVIDUALNA		PEĆKA br.44	POĐAREVAC, POĐAREVAC
4691	INDIVIDUALNA	RTPS	SIMONIDINA br.4	POĐAREVAC, POĐAREVAC
4693	INDIVIDUALNA	RTPS	PEĆKA br.57	POĐAREVAC, POĐAREVAC
4702	INDIVIDUALNA		MILOŠA JANKOVIĆA br.14	POĐAREVAC, POĐAREVAC
4704	INDIVIDUALNA	ITPS Miloša Jankovića 6	MILOŠA JANKOVIĆA br.6	POĐAREVAC, POĐAREVAC
4710	INDIVIDUALNA	ITPS PEĆKA 38	PEĆKA br.38	POĐAREVAC, POĐAREVAC
4733	INDIVIDUALNA	PEĆKA 23 I 23A	PEĆKA br.23	POĐAREVAC, POĐAREVAC
4752	INDIVIDUALNA	RTPS - MIODRAGA BOGDANOVIĆA PLJUĆE 8	MIODRAGA BOGDANOVIĆA PLJUĆE br.8	POĐAREVAC, POĐAREVAC
4766	INDIVIDUALNA	BRATSTVA JEDINSTVA 108	BRATSTVA JEDINSTVA br.108	POĐAREVAC, POĐAREVAC
4767	INDIVIDUALNA	ŹIVANA CVEJIĆA 12	ŹIVANA CVEJIĆA br.12	POĐAREVAC, POĐAREVAC
4804	INDIVIDUALNA	ITPS OMLADINSKA 22, ĆIRIKOVAC	OMLADINSKA br.22	ĆIRIKOVAC, POĐAREVAC
4812	INDIVIDUALNA	ITPS BEOGRADSKA 9/1	BEOGRADSKA br.9/1	POĐAREVAC, POĐAREVAC
4830	INDIVIDUALNA	ITPS PEĆKA 42	PEĆKA br.42	POĐAREVAC, POĐAREVAC
4852	INDIVIDUALNA	ITPS MORAVSKA 7, ĆIRIKOVAC	MORAVSKA br.7	ĆIRIKOVAC, POĐAREVAC
4853	INDIVIDUALNA	ITPS MARŠALA TITA 17, ĆIRIKOVAC	MARŠALA TITA br.17	ĆIRIKOVAC, POĐAREVAC
4854	INDIVIDUALNA	ITPS FELIKSA KANICA 8	FELIKSA KANICA br.8	POĐAREVAC, POĐAREVAC
4863	INDIVIDUALNA	ITPS ZELENGORSKA 5, ĆIRIKOVAC	ZELENGORSKA br.5	ĆIRIKOVAC, POĐAREVAC

Šifra	Tip	Naziv	Adresa	Mesto
4869	INDIVIDUALNA	ITPS PARTIZANSKA 10, ĆIRIKOVAC	PARTIZANSKA br.10	ĆIRIKOVAC, POŽAREVAC
4668	INDIVIDUALNA		VOJSKE JUGOSLAVIJE br.197	POŽAREVAC, POŽAREVAC
4673	INDIVIDUALNA		VOJSKE JUGOSLAVIJE	POŽAREVAC, POŽAREVAC
4680	INDIVIDUALNA		POREČKA br.14	POŽAREVAC, POŽAREVAC
4687	INDIVIDUALNA	VOJSKE JUGOSLAVIJE 251	VOJSKE JUGOSLAVIJE br.251	POŽAREVAC, POŽAREVAC
4695	INDIVIDUALNA	ITPS Beogradska 51	BEOGRADSKA br.51	POŽAREVAC, POŽAREVAC
4706	INDIVIDUALNA		LOLE RIBARA br.21	ĆIRIKOVAC, POŽAREVAC
4714	INDIVIDUALNA	LAZE KOSTIĆA 11	LAZE KOSTIĆA br.11	POŽAREVAC, POŽAREVAC
4732	INDIVIDUALNA	DRAGOLJUBA ĐURIĆA 10	DRAGOLJUBA ĐURIĆA br.10	POŽAREVAC, POŽAREVAC
4768	INDIVIDUALNA	ŽIVANA CVEJIĆA 15	ŽIVANA CVEJIĆA br.15	POŽAREVAC, POŽAREVAC
4779	INDIVIDUALNA	ŠUMADIJSKA 37	ŠUMADIJSKA br.37	POŽAREVAC, POŽAREVAC
4780	INDIVIDUALNA		VUJKA KARADŽIĆA br.10	ĆIRIKOVAC, POŽAREVAC
4787	INDIVIDUALNA	Veljka Dugoševića 22	VELJKA DUGOŠEVIĆA br.22	ĆIRIKOVAC, POŽAREVAC
4813	INDIVIDUALNA	ITPS ZELENGORSKA 38	ZELENGORSKA br.38	POŽAREVAC, POŽAREVAC
4814	INDIVIDUALNA	ITPS MAJORA D. GAVRILOVIĆA	MAJORA DRAGUTINA GAVRILOVIĆA br.22	POŽAREVAC, POŽAREVAC
4842	INDIVIDUALNA	ITPS OMLADINSKA 7, ĆIRIKOVAC	OMLADINSKA br.7	ĆIRIKOVAC, POŽAREVAC
4844	INDIVIDUALNA	ITPS OMLADINSKA 24, ĆIRIKOVAC	OMLADINSKA br.24	ĆIRIKOVAC, POŽAREVAC
4864	INDIVIDUALNA	ITPS MORAVSKA 5, ĆIRIKOVAC	MORAVSKA br.5	ĆIRIKOVAC, POŽAREVAC
4865	INDIVIDUALNA	ITPS VOJSKE JUGOSLAVIJE 193	VOJSKE JUGOSLAVIJE br.193	POŽAREVAC, POŽAREVAC
4870	INDIVIDUALNA	ITPS ĆEBA - NEMANJINA 47	NEMANJINA br.47	POŽAREVAC, POŽAREVAC
4879	INDIVIDUALNA	ITPS OMLADINSKA 15	OMLADINSKA br.15	ĆIRIKOVAC, POŽAREVAC
4882	INDIVIDUALNA	ITPS NEMANJINA 105	NEMANJINA br.105	POŽAREVAC, POŽAREVAC
4883	INDIVIDUALNA	ITPS ZELENGORSKA 2, ĆIRIKOVAC	ZELENGORSKA br.2	ĆIRIKOVAC, POŽAREVAC
4885	INDIVIDUALNA	ITPS PARTIZANSKA 28, ĆIRIKOVAC	PARTIZANSKA br.28	ĆIRIKOVAC, POŽAREVAC
4898	INDIVIDUALNA	ITPS STOJANA NOVAKOVIĆA 9	STOJANA NOVAKOVIĆA br.9	POŽAREVAC, POŽAREVAC
4899	INDIVIDUALNA	ITPS BRATSTVA I JEDINSTVA 106	BRATSTVA I JEDINSTVA br.106	POŽAREVAC, POŽAREVAC
4660	INDIVIDUALNA		LOLE RIBARA br.15	ĆIRIKOVAC, POŽAREVAC
4667	INDIVIDUALNA		MILOŠA OBILIĆA br.1	ĆIRIKOVAC, POŽAREVAC
4696	INDIVIDUALNA	RTPS BRANKA ĆOPIĆA 9	BRANKA ĆOPIĆA br.9	POŽAREVAC, POŽAREVAC
4711	INDIVIDUALNA		VOJSKE JUGOSLAVIJE br.215	POŽAREVAC, POŽAREVAC
4729	INDIVIDUALNA	BRANKA ĆOPIĆA 8	BRANKA ĆOPIĆA br.10	POŽAREVAC, POŽAREVAC
4743	INDIVIDUALNA	Dimitrija Tucovića 24	DIMITRIJA TUCOVIĆA br.24	ĆIRIKOVAC, POŽAREVAC
4749	INDIVIDUALNA	VOJSKE JUGOSLAVIJE 213	VOJSKE JUGOSLAVIJE br.213	POŽAREVAC, POŽAREVAC
4750	INDIVIDUALNA	ITPS Veljka Dugoševića 2, Ćirikovac	VELJKA DUGOŠEVIĆA br.2	ĆIRIKOVAC, POŽAREVAC
4782	INDIVIDUALNA		OMLADINSKA br.6	ĆIRIKOVAC, POŽAREVAC
4790	INDIVIDUALNA	ITPS LOLE RIBARA 19	LOLE RIBARA br.19	ĆIRIKOVAC, POŽAREVAC
4796	INDIVIDUALNA	ITPS Moravska 17	MORAVSKA br.17	ĆIRIKOVAC, POŽAREVAC
4816	INDIVIDUALNA	ITPS PEČKA 5	PEČKA br.5	POŽAREVAC, POŽAREVAC
4818	INDIVIDUALNA	ITPS PARTIZANSKA 14	PARTIZANSKA br.14	ĆIRIKOVAC, POŽAREVAC
4827	INDIVIDUALNA	ITPS MILOŠA OBILIĆA 2	MILOŠA OBILIĆA br.2	ĆIRIKOVAC, POŽAREVAC
4829	INDIVIDUALNA	ITPS LOLE RIBARA 23	LOLE RIBARA br.23	ĆIRIKOVAC, POŽAREVAC
4833	INDIVIDUALNA	ITPS - MAJORA DRAGUTINA GAVRILOVIĆA	MAJORA DRAGUTINA GAVRILOVIĆA br.17	POŽAREVAC, POŽAREVAC
4856	INDIVIDUALNA	ITPS MORAVSKA 11, ĆIRIKOVAC	MORAVSKA br.11	ĆIRIKOVAC, POŽAREVAC
4872	INDIVIDUALNA	ITPS DIMITRIJA TUCOVIĆA 23, ĆIRIKOVAC	DIMITRIJA TUCOVIĆA br.23	ĆIRIKOVAC, POŽAREVAC
4873	INDIVIDUALNA	ITPS POREČKA 6 (objekat 4)	POREČKA br.6	POŽAREVAC, POŽAREVAC
4894	INDIVIDUALNA	ITPS VOJSKE JUGOSLAVIJE 247	VOJSKE JUGOSLAVIJE br.247	POŽAREVAC, POŽAREVAC
4103	INDIVIDUALNA	ITPS MERENI POREČKA 14/I JECIC	POREČKA br.16	POŽAREVAC, POŽAREVAC
4907	INDIVIDUALNA	ITPS FELIKSA KANICA 6	FELIKSA KANICA br.6	POŽAREVAC, POŽAREVAC
4920	INDIVIDUALNA	ITPS POREČKA 32	POREČKA br.32	POŽAREVAC, POŽAREVAC
4922	INDIVIDUALNA	ITPS INDUSTRIJSKA 32	INDUSTRIJSKA br.32	POŽAREVAC, POŽAREVAC
4911	INDIVIDUALNA	ITPS KOSANČIĆEVA 80	KOSANČIĆEVA br.80	POŽAREVAC, POŽAREVAC

Šifra	Tip	Krak GM	Naziv	Adresa	Mesto	GPS lat. koordinata	GPS Ing. koordinata
4026	MINI ZONSKA	0	OPŠTA BOLNICA	BRATSTVA I JEDINSTVA br.135	POŽAREVAC, POŽAREVAC	44.632493	21.186318
4035	MINI ZONSKA	0	LISAC	BRATSTVA I JEDINSTVA br.10	POŽAREVAC, POŽAREVAC	44.62379	21.18398
4070	MINI ZONSKA	0	VRTIĆ BAMBI	VUKA KARADŽIĆA br.1	POŽAREVAC, POŽAREVAC	44.623759	21.186909
4071	MINI ZONSKA	0	POLJOPRIVREDNA ŠKOLA	ILIJE BIRČANINA br.70	POŽAREVAC, POŽAREVAC	44.633888	21.191731
4082	MINI ZONSKA	0	MZTPS ILIJE BIRČANINA 68	ILIJE BIRČANINA br.68	POŽAREVAC, POŽAREVAC	44.633172	21.191688
4084	MINI ZONSKA	0	MZTPS NEMANJE TOMIĆA 1	NEMANJE TOMIĆA br.1	POŽAREVAC, POŽAREVAC	44.625587	21.18923
4086	MINI ZONSKA	0	MZTPS LJUBOVIJSKA bb	LJUBOVIJSKA BB	POŽAREVAC, POŽAREVAC	44.624046	21.185755
4104	MINI ZONSKA	0	MZTPS DRAŽE MARKOVIĆA 19	DRAŽE MARKOVIĆA br.19	POŽAREVAC, POŽAREVAC	44.624111	21.184876
4125	MINI ZONSKA	0	DRAŽE MARKOVIĆA 4	DRAŽE MARKOVIĆA br.4	POŽAREVAC, POŽAREVAC	44.622897	21.184621
4150	MINI ZONSKA	0	NOVA BOLNICA	BRATSTVA I JEDINSTVA br.135	POŽAREVAC, POŽAREVAC	44.631739	21.186759
4486	MINI ZONSKA	0	MZTPS VUKA KARADŽIĆA 9 GAJEVI AP	VUKA KARADŽIĆA br.9	POŽAREVAC, POŽAREVAC	44.624362	21.18671
4601	MINI ZONSKA	0	MZTS DUNAVSKA 33-39	DUNAVSKA br.33-39	POŽAREVAC, POŽAREVAC		
4724	MINI ZONSKA	0	BRATSTVA I JEDINSTVA br.22	BRATSTVA I JEDINSTVA br.22	POŽAREVAC, POŽAREVAC		
4903	MINI ZONSKA	0	MZTPS BRATSTVA JEDINSTVA 24	BRATSTVA I JEDINSTVA br.24	POŽAREVAC, POŽAREVAC		
4023	MINI ZONSKA	1	MEDICINSKA ŠKOLA	LOLE RIBARA br.8	POŽAREVAC, POŽAREVAC	44.619467	21.181932
4025	MINI ZONSKA	1	OŠ KRALJ ALEKSANDAR	SIME SIMIĆA br.1	POŽAREVAC, POŽAREVAC	44.614432	21.181655
4054	MINI ZONSKA	1	MLEKARA	ĐURE ĐAKOVIĆA BB	POŽAREVAC, POŽAREVAC	44.609038	21.170402
4057	MINI ZONSKA	1	MZTPS VATROGASNI DOM	PARTIZANSKA br.3	POŽAREVAC, POŽAREVAC	44.621003	21.174595
4068	MINI ZONSKA	1	SPORTSKI CENTAR	PARTIZANSKA br.1	POŽAREVAC, POŽAREVAC	44.617766	21.174291
4069	MINI ZONSKA	1	MARKOP	ĐURE ĐAKOVIĆA br.6	POŽAREVAC, POŽAREVAC	44.610214	21.171738
4074	MINI ZONSKA	1	NEMANJINA 77	NEMANJINA br.77	POŽAREVAC, POŽAREVAC	44.623081	21.177291
4076	MINI ZONSKA	1	LOLE RIBARA 24	LOLE RIBARA br.24	POŽAREVAC, POŽAREVAC	44.619568	21.180594
4106	MINI ZONSKA	1	KOSANČIĆEVA 4	KOSANČIĆEVA br.4	POŽAREVAC, POŽAREVAC	44.620702	21.182692
4116	MINI ZONSKA	1	PARTIZANSKA 16	PARTIZANSKA br.16	POŽAREVAC, POŽAREVAC	44.62052	21.174913
4117	MINI ZONSKA	1	SIME SIMIĆA 3	SIME SIMIĆA br.3	POŽAREVAC, POŽAREVAC	44.615033	21.17958
4127	MINI ZONSKA	1	MUZIČKA ŠKOLA	KNEZA LAZARA br.1	POŽAREVAC, POŽAREVAC	44.621391	21.183301
4138	MINI ZONSKA	1	KOSANČIĆEVA BR.7-11	KOSANČIĆEVA br.7-11	POŽAREVAC, POŽAREVAC	44.620558	21.18227
4145	MINI ZONSKA	1	BOSANSKA 6-1 MIŠIĆ	BOSANSKA br.6-1	POŽAREVAC, POŽAREVAC	44.618492	21.178847
4147	MINI ZONSKA	1	KOSANČIĆEVA 25	KOSANČIĆEVA br.25	POŽAREVAC, POŽAREVAC	44.620952	21.180943
4149	MINI ZONSKA	1	KNEZA LAZARA 6	KNEZA LAZARA br.6	POŽAREVAC, POŽAREVAC		
4155	MINI ZONSKA	1	KNEZA LAZARA 23	KNEZA LAZARA br.23	POŽAREVAC, POŽAREVAC		
4158	MINI ZONSKA	1	LOLE RIBARA 14	LOLE RIBARA br.14	POŽAREVAC, POŽAREVAC		
4160	MINI ZONSKA	1	KOSANČIĆEVA 5	KOSANČIĆEVA br.5	POŽAREVAC, POŽAREVAC	44.620552	21.182505
4163	MINI ZONSKA	1	KNEZA LAZARA.21	KNEZA LAZARA br.21	POŽAREVAC, POŽAREVAC		
4166	MINI ZONSKA	1	KOSANČIĆEVA 22	KOSANČIĆEVA br.22	POŽAREVAC, POŽAREVAC		
4170	MINI ZONSKA	1	Kneza Lazara 15	KNEZA LAZARA br.15	POŽAREVAC, POŽAREVAC		
4457	MINI ZONSKA	1	MZTS SINĐELIĆEVA 20	SINĐELIĆEVA br.20	POŽAREVAC, POŽAREVAC	44.620853	21.183294
4478	MINI ZONSKA	1	ARIVA	ĐURE ĐAKOVIĆA br.1A	POŽAREVAC, POŽAREVAC	44.610045	21.177351
4690	MINI ZONSKA	1	Mini zonska Šućur	SIME SIMIĆA br.6-10	POŽAREVAC, POŽAREVAC		

Šifra	Tip	Krak GM	Naziv	Adresa	Mesto	GPS lat.koordinata	GPS lng. koordinata
4731	MINI ZONSKA	1	KOSANČEVA 14	KOSANČEVA br.14	POŽAREVAC, POŽAREVAC		
4797	MINI ZONSKA	1	ČEDE VASOVIĆA BR.29	ČEDE VASOVIĆA br.29	POŽAREVAC, POŽAREVAC		
4809	MINI ZONSKA	1	MZTPS BOSANSKA 25	BOSANSKA br.25	POŽAREVAC, POŽAREVAC		
4013	MINI ZONSKA	2	HOTEL DUNAV	LENJINOVA br.3	POŽAREVAC, POŽAREVAC	44.621878	21.185332
4017	MINI ZONSKA	2	AUTOBUSKA STANICA	MOŠE PIJADE br.7	POŽAREVAC, POŽAREVAC	44.619077	21.185162
4018	MINI ZONSKA	2	KPD ZABELA - ŽENSKO ODELJENJE	MOŠE PIJADE br.9	POŽAREVAC, POŽAREVAC	44.615295	21.190347
4036	MINI ZONSKA	2	KOMANDA GARNIZONA	POREČKA BB	POŽAREVAC, POŽAREVAC		
4037	MINI ZONSKA	2	KASARNA PAVLE JURJIŠIĆ ŠTURM	ŠESTE LIČKE DIVIZIJE BB	POŽAREVAC, POŽAREVAC	44.610166	21.191023
4038	MINI ZONSKA	2	AMBULANTA KASARNE	ŠESTE LIČKE DIVIZIJE BB	POŽAREVAC, POŽAREVAC		
4039	MINI ZONSKA	2	BIVSI CENTAR ZA SOCIJALNI RAD	MOŠE PIJADE br.27	POŽAREVAC, POŽAREVAC	44.614121	21.191222
4073	MINI ZONSKA	2	MZTPS STAKLOREKLAM	MOŠE PIJADE BB	POŽAREVAC, POŽAREVAC	44.613914	21.1908
4078	MINI ZONSKA	2	OŠ DESANKA MAKSIMOVIĆ	ŠESTE LIČKE DIVIZIJE br.32	POŽAREVAC, POŽAREVAC	44.604812	21.19212
4124	MINI ZONSKA	2	ŠESTE LIČKE DIVIZIJE 15	ŠESTE LIČKE DIVIZIJE br.15	POŽAREVAC, POŽAREVAC	44.611137	21.191816
4126	MINI ZONSKA	2	NJEGOŠEVA 1-3	NJEGOŠEVA br.1-3	POŽAREVAC, POŽAREVAC	44.621643	21.187506
4141	MINI ZONSKA	2	HAJDUK VELIKOVA 23	HAJDUK VELIKOVA br.23	POŽAREVAC, POŽAREVAC	44.619887	21.190693
4146	MINI ZONSKA	2	NJEGOŠEVA 13-17	NJEGOŠEVA br.13-17	POŽAREVAC, POŽAREVAC	44.621716	21.18936
4168	MINI ZONSKA	2	MZTPS ČIKOŠ	VELJKA DUGOŠEVIĆA br.16	POŽAREVAC, POŽAREVAC	44.62201	21.184645
4445	MINI ZONSKA	2	Njegoševa 9	NJEGOŠEVA br.9	POŽAREVAC, POŽAREVAC		
4456	MINI ZONSKA	2	PORECKA BLOK 3	POREČKA br.3	POŽAREVAC, POŽAREVAC		
4594	MINI ZONSKA	2	Dom Kulture	JOVANA ŠERBANOVIĆA br.1	POŽAREVAC, POŽAREVAC	44.619211	21.187461
4595	MINI ZONSKA	2	Politehnicka skola	JOVANA ŠERBANOVIĆA br.5	POŽAREVAC, POŽAREVAC	44.620231	21.188205
4093	MINI ZONSKA	Zabelski krak	OŠ VUK KARADŽIĆ	MORAVSKA br.2	POŽAREVAC, POŽAREVAC	44.623801	21.175048
4129	MINI ZONSKA	Zabelski krak	DUNAVSKA 46	DUNAVSKA br.46	POŽAREVAC, POŽAREVAC	44.62594	21.177628
4130	MINI ZONSKA	Zabelski krak	BOJANE PRVULOVIĆ 44	BOJANE PRVULOVIĆ br.44	POŽAREVAC, POŽAREVAC	44.62578	21.180174
4132	MINI ZONSKA	Zabelski krak	DELIGRADSKA 17	DELIGRADSKA br.17	POŽAREVAC, POŽAREVAC	44.615688	21.185289
4135	MINI ZONSKA	Zabelski krak	R.M.RUSA 1	RADOMIRA MILENIĆA RUSA br.1	POŽAREVAC, POŽAREVAC	44.617926	21.183966
4137	MINI ZONSKA	Zabelski krak	BRANIČEVSKA BR.1-3	BRANIČEVSKA br.1-3	POŽAREVAC, POŽAREVAC	44.617378	21.185722
4592	MINI ZONSKA	Zabelski krak	MZTPS DUNAVSKA 44	DUNAVSKA br.44	POŽAREVAC, POŽAREVAC		
4745	MINI ZONSKA	Zabelski krak	DUNAVSKA 42	DUNAVSKA br.42	POŽAREVAC, POŽAREVAC		
4756	MINI ZONSKA	Zabelski krak	NEMANJINA 97-103	NEMANJINA br.97-103	POŽAREVAC, POŽAREVAC		
4108	MINI ZONSKA	Železnički krak	BRANIČEVSKA 2	BRANIČEVSKA br.2	POŽAREVAC, POŽAREVAC	44.617	21.185545
4148	MINI ZONSKA	Železnički krak	GRGURA VUJOVIĆA 1	GRGURA VUJOVIĆA br.1	POŽAREVAC, POŽAREVAC		
4161	MINI ZONSKA	Železnički krak	MZTPS MAČVANSKA 6-MALA	MAČVANSKA br.6	POŽAREVAC, POŽAREVAC	44.618603	21.182179
4182	MINI ZONSKA	Železnički krak	MZTS zgrada DIMITRIJA TUČOVIĆA 2	DIMITRIJA TUČOVIĆA br.2	POŽAREVAC, POŽAREVAC	44.616519	21.185949

Šifra	Tip	Krak GM	Naziv	Adresa	Mesto	Granice zone	GPS lat. koordinata	GPS lng. koordinata
4011	ZONSKA	0	PIONIRSKI TRG	PIONIRSKI TRG br.43	POŽAREVAC, POŽAREVAC	Pionirski trg 9-17, Vojske Jugoslavije 19-45 i br.18 (Njegoš), Nemanje Tomića 24-30, Jadranska 30/38	44.627377	21.186211
4019	ZONSKA	0	VIŠA TEHNIČKA ŠKOLA	BRAITVA I JEDINSTVA br.1	POŽAREVAC, POŽAREVAC	Bratstva Jedinstva 1-21, Ulička 2-24, Nemanjina 2-14	44.622935	21.182989
4031	ZONSKA	0	GIRO PROSVETA	DRAŽE MARKOVIĆA br.25	POŽAREVAC, POŽAREVAC	Draže Markovića 25-37, Pionirski trg 2-22, Bratstva Jedinstva 24-64, Triše Kacelirovića cela	44.624735	21.184528
4043	ZONSKA	0	PIONIRSKI TRG II	PIONIRSKI TRG br.22	POŽAREVAC, POŽAREVAC	Vuka Karadžića 18-30 i br.15, Pionirski trg 22 i Vojske Jugoslavije 1-17	44.626153	21.186096
4046	ZONSKA	0	FILIPA KLJAJIĆA 6-52	FILIPA KLJAJIĆA br.17	POŽAREVAC, POŽAREVAC	Filipa Kljajića cela, Vojske Jugoslavije 87-119, Miloša Pocerca 2-8, Bratstva Jedinstva 134-168, Vovode Dobrnjica 2-6	44.632723	21.187996
4052	ZONSKA	0	KOSTOLAČKA	MIDODRAGA VASIĆA br.46	POŽAREVAC, POŽAREVAC	Bratstva Jedinstva 29-51, Kostolačka cela, Miodraga Vasića 34-66, Veljka Vlahovića 1-25 i Bojane Prvulović 10-36	44.625434	21.181118
4102	ZONSKA	0	MZRADNA MALA	BRAITVA I JEDINSTVA br.87	POŽAREVAC, POŽAREVAC	B.Jedinstva 85 - 111, Sarajevska 1-29, Kosmajska 2-4 i Metihjska 18-72	44.629003	21.184417
4105	ZONSKA	0	BRAITVA I JEDINSTVA 3-5 IMON	BRAITVA I JEDINSTVA br.3-5	POŽAREVAC, POŽAREVAC		44.62353	21.183145
4115	ZONSKA	0	NEMANJE TOMIĆA II FAZA	NEMANJE TOMIĆA br.1	POŽAREVAC, POŽAREVAC	N.Tomića 3-11, B.Dimitrijevića 1-37, V. Karadžića 2-12, Vojske Jugoslavije 2-14, Ilije Petrovića cela	44.625581	21.189246
4139	ZONSKA	0	MZ Sopot	MILOŠA OBILIĆA br.31	POŽAREVAC, POŽAREVAC	Miloša Obilića 33-37, Ilije Birčanina 1-15 i 2-40, Milovana Glišića 1-7 i 2-6	44.629293	21.191881
4174	ZONSKA	0	MILOŠA OBILIĆA 3	MILOŠA OBILIĆA br.3	POŽAREVAC, POŽAREVAC	B. Jedinstva 126-132a, V. Dobrnjica 1-9, V. Jugoslavije 71-85/1, M. Obilica 1-5	44.630201	21.1867
4179	ZONSKA	0	SEJANIN IVE	SEJANIN IVE br.2	POŽAREVAC, POŽAREVAC	V. Jugoslavije 56-74; M. Obilica 2-29; Senjanin IVE 1-37a i 2-12; B. Radčevića 1-5	44.630386	21.190296
4435	ZONSKA	0	MZ Sopot 2	STEVANA MOKRANIĆA br.1	POŽAREVAC, POŽAREVAC	Pečka 2-24, Prote Mateje 2-20, V. Jugoslavije 147a-181a, Marguma - cela, Radnih Brigada cela, M. Nikolića cela, Gornjačka cela, S. Mokranjska cela i S. Prvovenčanog 1-8	44.641357	21.189331
4438	ZONSKA	0	NEMANJE TOMIĆA 18	NEMANJE TOMIĆA br.18	POŽAREVAC, POŽAREVAC	O.Š. Sveti Sava, objekti omeđani ulicom V. Jugoslavije, N. Tomića, B. Dimitrijevića, I. G. kovačića, Jelene Cerković i Skoljevska	44.626155	21.187914
4489	ZONSKA	0	ZTPS Miloša Obilića 36a	MILOŠA OBILIĆA br.036 ulaz A	POŽAREVAC, POŽAREVAC	objekti omeđani ulicama V. Jugoslavije, M. Obilica, B. Dimitrijevića, Đakšića, Ž. J. Španvca, R. Trifunović i Skoljevska	44.629281	21.190024
4475	ZONSKA	0	Ulička 31-33	Ulička br.31-33	POŽAREVAC, POŽAREVAC	Ulička 1-33, Nemanjina 16	44.624359	21.182444
4700	ZONSKA	0	VOJSKE JUGOSLAVIJE 114	VOJSKE JUGOSLAVIJE br.114	POŽAREVAC, POŽAREVAC	Miloša Pocerca 10-58 i 9-21, Ilije Birčanina 17-45 i 42-66, Sejani IVE 37-43 i Vojske Jugoslavije 76-130/3	44.633292	21.190069
4001	ZONSKA	1	DOM PENZIONERA	ŠUMADIJSKA br.21	POŽAREVAC, POŽAREVAC	Šumadijska 21-23	44.618357	21.180376
4002	ZONSKA	1	KULA STIG	ŠUMADIJSKA br.63	POŽAREVAC, POŽAREVAC	Šumadijska 43-63, Čede Vasovića 68-64, Sime Simića 7-15, Boška Vreblavca 2-18 i 1-13	44.613916	21.177698
4003	ZONSKA	1	TRIANGL	ČEDE VASOVIĆA br.74	POŽAREVAC, POŽAREVAC	Čede Vasovića 74-82 (Igrade), kuće 78/c i 100/4, Industrijska 2-20, Zelengorska 45-49, Đurdeva 96	44.612972	21.176541
4004	ZONSKA	1	LIPOV LAD	SEDMOG JULA br.31	POŽAREVAC, POŽAREVAC	7. juli cela ulica, Čede Vasovića 31-39, Kosovska 40, 48 i 50	44.613893	21.179489
4022	ZONSKA	1	PIK POŽAREVAC	LOLE RIBARA br.2	POŽAREVAC, POŽAREVAC	Lole Ribara 2-4, Sindelićeva 27-31, Tabacka čaršija 2-16	44.619537	21.183229
4024	ZONSKA	1	POKRET GORANA	SITIČKA br.2	POŽAREVAC, POŽAREVAC	Sitička 2 i 1-9, Mačvanska 27 i Šumadijska 31	44.617223	21.179672
4027	ZONSKA	1	SO POŽAREVAC	DRINSKA br.2	POŽAREVAC, POŽAREVAC	Drinska 2 (SO Požarevac), Stari korzo 27-33, Trg S. Maksimović 2, i Serbanovića 1	44.620419	21.18663
4034	ZONSKA	1	TPS - TRG OSLOBODENIA 3	TRG OSLOBODENIA br.3	POŽAREVAC, POŽAREVAC	15. Oktobar 2-20, Trg oslobođenja 3, Parma 1, 2 3 (lokali) Tabacka čaršija 1-15, Moše Piljade 1	44.620749	21.184722
4041	ZONSKA	1	HRASTOVAČA	SINDELIĆEVA br.4	POŽAREVAC, POŽAREVAC	Sindelićeva 2-8, Kneza Lazara 2-36, Nemanjina 1-11, Jug Bogdanova 1-5	44.622272	21.182919
4042	ZONSKA	1	ZAVRŠNI RADOVI	TOPLIČINA br.24	POŽAREVAC, POŽAREVAC	Kosančićeva 1-27, Topličina 2-26, Jug Bogdanova 11-17 i Sindelićeva 26-28	44.620443	21.181528
4044	ZONSKA	1	KOSANČIĆEVA 20 - LUKA	KOSANČIĆEVA br.20	POŽAREVAC, POŽAREVAC	Kosančićeva 18/1 i 20 i Kneza Lazara 17, 23-37	44.621263	21.181394
4045	ZONSKA	1	KOSANČIĆEVA 32-1	KOSANČIĆEVA br.32	POŽAREVAC, POŽAREVAC	Nemanjina 35-41	44.621448	21.179473
4053	ZONSKA	1	JUG BOGDANOVA	JUG BOGDANOVA br.21	POŽAREVAC, POŽAREVAC	Jug Bogdanova 19-21, Topličina 315, Lole Ribara 18	44.619841	21.180446
4055	ZONSKA	1	PREDUZEĆE ZA PUTEVE	DURE ĐAKOVIĆA BB	POŽAREVAC, POŽAREVAC	Preduzete za puteve, Bambi i Žostuž	44.607006	21.170145
4058	ZONSKA	1	SUMADIJSKA 6	SUMADIJSKA br.6	POŽAREVAC, POŽAREVAC	Šumadijska 6 i Bosanska 2-4 i Bosanska bb	44.618532	21.180018
4059	ZONSKA	1	KRO	JUG BOGDANOVA br.22	POŽAREVAC, POŽAREVAC	Kosančićeva 29-55, Topličina 30-50, 7-19 i Jug Bogdanova 20-24, Lole Ribara 26-54	44.620981	21.180323
4060	ZONSKA	1	KOSANČIĆEVA 69	KOSANČIĆEVA br.69	POŽAREVAC, POŽAREVAC	Lole Ribara 52-84, Kosančićeva 57-81, Topličina 52-90 i 21-49 i Partizanska 18	44.621368	21.176625
4062	ZONSKA	1	MACVANSKA 6	MACVANSKA br.6	POŽAREVAC, POŽAREVAC	Mačvanska 6 i Vardarska 5/1	44.618511	21.181691
4063	ZONSKA	1	KOSANČIĆEVA 6 - SIMIĆ	KOSANČIĆEVA br.6	POŽAREVAC, POŽAREVAC	Kneza Lazara 3-7, 13 i 13/1, Sindelićeva 18 i 22, Kosančićeva 2-12	44.620839	21.182338
4065	ZONSKA	1	STIŠKA 1	STIŠKA br.1	POŽAREVAC, POŽAREVAC	Stiška - lamela I, II, III, IV i V	44.62051	21.172368
4066	ZONSKA	1	BOSANSKA 28 24/64-2	BOSANSKA br.28	POŽAREVAC, POŽAREVAC	Bosanska 22-48, Vase Pelagića 1-19, 2-30, Lole Ribara 57-77 i Đurda Brankovića 5-7	44.618759	21.170666
4067	ZONSKA	1	PROLETERSKA 26 1/71	PROLETERSKA br.26	POŽAREVAC, POŽAREVAC	Bosanska 27-47, Proleterska 18-40 i Partizanska 8-10	44.618156	21.176101
4071	ZONSKA	1	ZTPS ŠUMADIJSKA 10	SUMADIJSKA br.10	POŽAREVAC, POŽAREVAC	Šumadijska 10, Proleterska 1-3 Dalmatinska 2-4	44.617453	21.17867
4085	ZONSKA	1	ZTPS VARDARSKA 13-15	VARDARSKA br.13	POŽAREVAC, POŽAREVAC	Vardarska 1-15, 4-14, N. Mačvanska 20-30, S. Mačvanska 8-12	44.617872	21.181316
4089	ZONSKA	1	SUMADIJSKA 3	SUMADIJSKA br.3	POŽAREVAC, POŽAREVAC	L. Ribara 11-21, Šumadijska 1-19	44.619113	21.181017
4090	ZONSKA	1	BOSANSKA 6 25/64	BOSANSKA br.6	POŽAREVAC, POŽAREVAC	Proleterska 2-16, Bosanska 1-25, V. Pelagića 21-33, L. Ribara 31-55, Đurđjeva 1-3, Bosanska 6-20	44.618559	21.178727
4091	ZONSKA	1	DUP MILIVOJE ŽIVANOVIĆ	ČEDE VASOVIĆA br.38	POŽAREVAC, POŽAREVAC	C. Vasovića 2-20, Sime Simića 2-6, Kosovska 2-40, Suvoborska cela	44.615081	21.180026
4097	ZONSKA	1	PROLETERSKA 15	PROLETERSKA br.15	POŽAREVAC, POŽAREVAC	Proleterska 5-25 Dalmatinska 6-34, Đurđjeva 2-10, 7-11, Partizanska 2-6	44.618028	21.176066
4100	ZONSKA	1	KOSOVSKA 109	KOSOVSKA br.109	POŽAREVAC, POŽAREVAC	Kosovska 59 - 127 (neparna strana), Zviška 1 i 2	44.611811	21.182524
4101	ZONSKA	1	ČEDE VASOVIĆA 47	ČEDE VASOVIĆA br.47	POŽAREVAC, POŽAREVAC	Čede Vasovića 41-51, Zelengorska 27-31, Nevesinjska 48	44.612991	21.177164
4123	ZONSKA	1	ZELENGORSKA-NEVESINJSKA	NEVESINJSKA br.46-48	POŽAREVAC, POŽAREVAC	Zelengorska 1-27, Nevesinjska 2-46, Kraljevića Marka 1-10, Kosovska 60-74	44.612482	21.177211
4142	ZONSKA	1	NEVESINJSKA	NEVESINJSKA br.5	POŽAREVAC, POŽAREVAC	Nevesinjska 1-61, 65a, K. Marka 10-20 i 11-21, Kosovska 76-98, K. Abraševića 1-13	44.611596	21.181352
4143	ZONSKA	1	KOSTE ABRAŠEVIĆA	KOSTE ABRAŠEVIĆA br.101	POŽAREVAC, POŽAREVAC	Č. Vasovića 53-59, Nevesinjska 65, K. Abraševića 22-56 i 15-101	44.611756	21.176199

Šifra	Tip	Krak GM	Naziv	Adresa	Mesto	Granice zone	GPS lat. koordinata	GPS Ing. koordinata
4159	ZONSKA	1	KOSANČIĆEVA br.32	KOSANČIĆEVA br.32	POŽAREVAC, POŽAREVAC		44.621442	21.179491
4485	ZONSKA	1	ZONSKA SUVOBORSKA 12	SUVOBORSKA br.12	POŽAREVAC, POŽAREVAC		44.614833	21.18198
4770	ZONSKA	1	ZTPS SKOPLJANSKA 21	SKOPLJANSKA br.21	POŽAREVAC, POŽAREVAC			
4010	ZONSKA	2	ELEKTROMORAVA	IOVANA ŠERBANOVICA br.19	POŽAREVAC, POŽAREVAC	IOvana Šerbanovića 19-21, Davorijanke Paunović 14-6, Njegoševa 1-11, Voje Dundića 2-12	44.62226	21.188318
4014	ZONSKA	2	ŠAH KLUB	VOJE DUNDIĆA br.19	POŽAREVAC, POŽAREVAC	Voje Dundića 15-31, Lenjina 20-22, Barilji, Stari korzo	44.621995	21.186448
4015	ZONSKA	2	DOM ZDRAVLJA	IOVANA ŠERBANOVICA BB	POŽAREVAC, POŽAREVAC	Kulbarska 1-17, Hajduk Veljkova 15-17, IOvana Šerbanovića 10-20, Trščanska 1, 2, 4 i 6	44.620524	21.189475
4016	ZONSKA	2	IOŠ POSITELI OBRADOVIĆ	IOVANA ŠERBANOVICA br.8	POŽAREVAC, POŽAREVAC	IOvana Šerbanovića 6-8 i 1-5	44.619515	21.188424
4028	ZONSKA	2	OKRUŽNI SUD	IOVANA ŠERBANOVICA br.2	POŽAREVAC, POŽAREVAC	IOvana Šerbanovića 2-4 (Okružni sud, ŽTP) i Porečka 4 (Uprava prihrada (RUP))	44.618181	21.188151
4029	ZONSKA	2	SDK	STARI KORZO br.51	POŽAREVAC, POŽAREVAC	IOvana Šerbanovića 7-15 (Stari korzo 49-51, Njegoševa 4	44.620766	21.188259
4061	ZONSKA	2	BRDO 1	VOJVODE STEPE br.1	POŽAREVAC, POŽAREVAC	Hajduk Veljkova 15-43 i 4-8, Vovode Stepe 2-18 i 1-33, Nikole Tesle 14-20, Visoka 4-10 i 1-1-3, Trščanska 19a-37 i 20a-32, Mladosti 2, 8 i 3, Homoljska 1-5, IOvana Popovića 1-7,	44.61949	21.192507
4064	ZONSKA	2	CRNOGORSKA	ŠESTE LIČKE DIVIZIJE br.55	POŽAREVAC, POŽAREVAC	Novosadska cela, VI lička 41/1-41/1-45, Lovčenska 3-7, Ljutice Bogdana 3, Crnogorska	44.608176	21.192083
4075	ZONSKA	2	PERDAP	STANOJA GLAVASA br.28	POŽAREVAC, POŽAREVAC	Stanoja Glavasa 2-28, Ugljesina 2-10, 1-15, Sremska 1-15, 2-8, Knicaninova 1-29, Jugovića 14-24	44.620277	21.190279
4079	ZONSKA	2	MOŠE PIJADE 27	MOŠE PIJADE br.27	POŽAREVAC, POŽAREVAC	Moše Pijade 13-31	44.615332	21.190927
4081	ZONSKA	2	INON 21/63	NIJEKOŠEVA BB	POŽAREVAC, POŽAREVAC	Njegoševa 10-12, i Šerbanovića 22-26	44.621701	21.18921
4083	ZONSKA	2	JUGOVIĆEVA 4	JUGOVIĆEVA br.4	POŽAREVAC, POŽAREVAC	i Šerbanovića 1-21, 23-25, Jugovića 2-12, 1-25, B.Dimitrijevića 2-36, Vojvodjanska 1-9,	44.623301	21.18806
4087	ZONSKA	2	REČ NARODA 6/64	TAKOVSKA br.5	POŽAREVAC, POŽAREVAC	Knićaninova 2-48, Njegoševa 17	44.62265	21.184744
4092	ZONSKA	2	AIK BANKA	VOJE DUNDIĆA br.2	POŽAREVAC, POŽAREVAC	V.Dulica 27-47, Takovska 5-7, Jubovijska 1-25, 30-58, D.Markovića 2, Lenjinova 5-9	44.621377	21.186659
4095	ZONSKA	2	HAJDUK VELJKOVA 7	HAJDUK VELJKOVA br.7	POŽAREVAC, POŽAREVAC	Njegoševa 2-4, Voje Dundića 4-8, Stari Korzo 31-45	44.620046	21.18912
4096	ZONSKA	2	VLASTIMIRA CAREVCA 6	VLASTIMIRA CAREVCA br.6	POŽAREVAC, POŽAREVAC	Hajduk Veljkova 1-13 (neparna strana)	44.606845	21.190538
4111	ZONSKA	2	BRDO 2 - DOLE	MIROSLAVA IOVANOVIĆA br.1	POŽAREVAC, POŽAREVAC	BRDO 3 - DOLE / V.Stepe 26-34 i 31-33, M. IOvanovića 14, 24-26 i 7-9, N. Tesle 31-41 i 22-28, Trščanska 39-49 i 22-24, Homoljska 7 BRDO 2 - DOLE / M. IOvanovića 1-5, Homoljska 2 i 1-8 i 3-21a, H. Veljkova 6-22 i 45-63, S. Penetika 1-11, Vinogradska 2-40, Dorda Injića 10-16, Porečka 46-48, Aleksandra Zlatkovića 2-10 i 1-3-9	44.620154	21.195524
4113	ZONSKA	2	STRAHINIĆA BANA 82	STRAHINIĆA BANA br.82	POŽAREVAC, POŽAREVAC	V. Careva 19, Djoke Pajkovića 2-10, Strahinića Bana 1-15, B1-86, 8. Juna 2-12, Vukice Stanković 1-7, Žagubica 5, 35, 88, 40, 44, 46, Sonje Marinković 19	44.60748	21.18624
4114	ZONSKA	2	BRDO 3 - GORE, BRDO 2 - GORE	MIROSLAVA IOVANOVIĆA br.1	POŽAREVAC, POŽAREVAC	BRDO 3 - GORE / Hajduk Veljkova 77-117, Homoljska 23-27, Miroslava IOvanovića 2-20, N. Tesle 43-49 i 32-38, Trščanska 43-43a; BRDO 2 - GORE : Homoljska 10-14, H. Veljkova 65-67, S. Penetika 9-11, Vinogradska 1-29, D. Radovića 1-7 i 2-8, M. Brankovića 1-9 i 2-10, Tolstojeva 2-6, A. Bajsja 1-9 i 2-14.	44.620156	21.195534
4120	ZONSKA	2	SINJSKA	STRAHINIĆA BANA br.11	POŽAREVAC, POŽAREVAC	Djoke Pajkovića 12-22, Narodnog fronta 6-10a, Vlastimira Careva 31 i 33, Strahinića bana 11-23, Niška	44.606459	21.187001
4122	ZONSKA	2	DAVORJANKE PAUNOVIĆ 1	DAVORJANKE PAUNOVIĆ br.1	POŽAREVAC, POŽAREVAC	D.Paunović 1	44.622397	21.187558
4134	ZONSKA	2	IZVORSKA 4	IZVORSKA br.4	POŽAREVAC, POŽAREVAC	S. Glavaša 1-33, Jugovića 28-36, Trščanska 7-9, N. Tesle 1-7 i 2-10, Ivrovska 2-8 i 1-11	44.622993	21.191921
4140	ZONSKA	2	ALEKSE DUNDIĆA - BARSKA	VLASTIMIRA CAREVCA br.21	POŽAREVAC, POŽAREVAC	Djoke Pajkovića 11-19, Vlastimira Careva 17-27, Georgi Dimitrova 12-18, Narodnog Fronta 2-33a, Alekse Dundića 13-17 i 10-22, Barska 2-22 i 1-1-17; Djoke Pajkovića 1-9, Vlastimira Careva 14-18	44.606598	21.188939
4153	ZONSKA	2	Dečiji vrtić MZ Čakalica	CANE BABOVIĆ bb	POŽAREVAC, POŽAREVAC	Kozaračka 1-13a, Hajdučka 1-17, 2-10, Mlodraga Morisavljevića 1-9a, 2-10, Cane Babović 65-79, Požarevačkog partizanskog odreda 77	44.60825	21.196447
4154	ZONSKA	2	VI LIČKE DIVIZIJE 34	ŠESTE LIČKE DIVIZIJE br.34	POŽAREVAC, POŽAREVAC	Seste ličke divizije 34-36, Prva proleterska 15-32, Branka Krstanovića 20-25, Mladog radnika 1-6	44.604007	21.192817
4162	ZONSKA	2	ALEKSE DUNDIĆA	ALEKSE DUNDIĆA	POŽAREVAC, POŽAREVAC	Narodnog fronta 1-15, Prva Proleterska 16-24, Georgi Dimitrova 21-29 i 20-26, Alekse Dundića 19 i 37 i 22-38, Barska 19-29 i 24-38, Djoke Pajkovića 25-37 i 26-36, Grgura Vujovića 31-39 i 28-34, Aleksandra Ivanovića 29-47, Sedam sekretara SKOJ-a 1-7a	44.604013	21.189516
4164	ZONSKA	2	BOSKOVA	JUGOVIĆEVA br.26A	POŽAREVAC, POŽAREVAC	Vojvodjanska 2-12, Krajnska 2-14, Boškova 1-13 i 2-8, Vase Čarapića 2-28 i 1-11, Jugovića 27-55, Bože Dimitrijevića 38-70	44.624168	21.191148
4165	ZONSKA	2	TPS DIT	VELIKA DUGOŠEVIĆA br.14	POŽAREVAC, POŽAREVAC	Sinđelićeva 1-25a, Veljka Dugoševića 1-33 i 2-44, Gradske sokače 1-9 i 2-8, Trg Oslobođenja 2-8, Takovska 2-8	44.621696	21.184581
4436	ZONSKA	2	Cane Babović 1	CANE BABOVIĆ br.1	POŽAREVAC, POŽAREVAC	P.P. Odred 1-43, Cane Babović 1-33a i 2-18, Voje Bogdanović Seljaka 1-7 i 2-16, Slobodarska 2-28 i Filipa Višnjića 1-19g i 2-18	44.612759	21.192659
4441	ZONSKA	2	Vojna zgrada	MOŠE PIJADE br.8	POŽAREVAC, POŽAREVAC	Moše Pijade 13-31, 25-27	44.6188	21.185372
4469	ZONSKA	2	PODBRDIĆA	VOJVODE STEPE br.1	POŽAREVAC, POŽAREVAC	H. Veljkova 19-41, Kolubarska 2-18, Omladinska 2-26, Trščanska 2-20	44.619483	21.192507
4476	ZONSKA	2	ZTPS - IVE MARINKOVIĆA	IVE MARINKOVIĆA	POŽAREVAC, POŽAREVAC	Ive Marinkovića 2 i 14, 27. Aprila 1-19, Kućevačka 1-51 i 2-26, Žagubička 1-3A, 37-49 i 2-20, Zaječarska 1-23 i 2-26, Crnotravska 2-14	44.607913	21.185332
4483	ZONSKA	2	Šesta lička 85	ŠESTE LIČKE DIVIZIJE br.85	POŽAREVAC, POŽAREVAC	Sesta lička 77-93, B. Stankovića 1-39 i 2-4, 30, 62-67, i. Cankara 1 i 2-6, Sestroljinska 1-9 i 2-16	44.605523	21.192791
4012	ZONSKA	Zabelski krak	STANOVI SOLIDARNOSTI	DUNAVSKA br.49	POŽAREVAC, POŽAREVAC	Dunavska 45-51	44.625418	21.17584
4020	ZONSKA	Zabelski krak	ZONSKA DUP LIČKA	BOJANE PRVULOVIĆ br.17	POŽAREVAC, POŽAREVAC	Bojane Prvulović 3-49, Nemanjina 18-22, Dunavska 2-40	44.624435	21.181355

Šifra	Tip	Krak GM	Naziv	Adresa	Mesto	Granice zone	GPS lat/koordinata	GPS lng. koordinata
4072	ZONSKA	Zabeleški krak	VRTIĆ NEVEN	DELIGRADSKA br.21	POŽAREVAC, POŽAREVAC	Kosovska 33-57, Prilepska 2-16, Deligradska 2-28, K.M.Venac 18-22, Škopljanska, Sopotiska 1-3 i 1-4-32	44.614893	21.184772
4088	ZONSKA	Zabeleški krak	NUŠČEVA 1/64	DUNAVSKA br.49	POŽAREVAC, POŽAREVAC	Nemanjina 40-68, Partizanska 54-74, Nušćeva, Dunavska 1-43	44.625449	21.175752
4094	ZONSKA	Zabeleški krak	VUKA KARADŽIĆA 23	VUKA KARADŽIĆA br.23	POŽAREVAC, POŽAREVAC	V. Karadžića 9-23 (neparna strana) i D. Markovića 16-28 (parna strana)	44.625592	21.185944
4098	ZONSKA	Zabeleški krak	RATARSKA 17/58	BRAĆE DOBRNJAC br.12	POŽAREVAC, POŽAREVAC	Ratarska 2-14, Partizanska 25-29, Miodraga Marinkovića 1-33, Braće Dobrnjac 1-18, Rudarska 1-12	44.624927	21.174068
4118	ZONSKA	Zabeleški krak	VIDINSKA 25	VIDINSKA br.25	POŽAREVAC, POŽAREVAC	Vidinska 1-37, Miodraga Markovića 12-30, Dvarska 18-38, Aćima Medovića 1-17, Prvomajska 2-12	44.626844	21.174445
4119	ZONSKA	Zabeleški krak	DUNAVSKA 61	DUNAVSKA br.61	POŽAREVAC, POŽAREVAC	Dunavska 51-87, Vidinska 2-50, Miodraga Markovića 2-10, Zmaj Jovina 1-5, 2a, 6a	44.626811	21.176206
4144	ZONSKA	Zabeleški krak	DEČI VRTIĆ DANICA	DRVARSKA br.2	POŽAREVAC, POŽAREVAC	Dvarska 27-43, Ratarska 28-82, Golubačka 1-3 i 2-4, Miodraga Markovića 32-82 i 39-93, Balkanska 1-27 i 2-26 i Bate Bulića 1-9 i 2-14	44.625604	21.172128
4151	ZONSKA	Zabeleški krak	MORAVSKA 11	MORAVSKA br.11	POŽAREVAC, POŽAREVAC	Stiška 2-6, Partizanska 1-21, Moravska 1-47 (od Partizanske do Isidore Sekulić), Isidore Sekulić i Drugog Srpskog ustanka, i Vlajka Pavlovića 2-20 i 1-13	44.623149	21.174032
4152	ZONSKA	Zabeleški krak	VLAJKA PAVLOVIĆA	VLAJKA PAVLOVIĆA bb	POŽAREVAC, POŽAREVAC	Moravska 49-83, Janjka Veselinovića 2-22 i 1-21, Vlajka Pavlovića 22-46 i 15-35, Stiška 10-54, Francuska ulica	44.621892	21.172448
4175	ZONSKA	Zabeleški krak	BOJANE PRVULOVIĆ 54	BOJANE PRVULOVIĆ br.54	POŽAREVAC, POŽAREVAC	V.Vlahovića 27-51a (samo neparna), M.Vasica 1-28 (parna i neparna), Partizanska 76-96a (parna), F.Filipovića 1-10 (parna i neparna), B.Prvolovic 46-48, od 52-60 i 72	44.625274	21.180893
4437	ZONSKA	Zabeleški krak	Moravska 56	MORAVSKA br.56	POŽAREVAC, POŽAREVAC	Moravska 36-66, Petrovačka 1-15 i 12-12, Borska 2-36, 40-56 i 1-45, Cerska 1-15 i 2-12, Milana Rakića 7-9	44.623174	21.169024
4484	ZONSKA	Zabeleški krak	Moravska 22	MORAVSKA br.22	POŽAREVAC, POŽAREVAC	Moravska 4-34, Ratarska 1-33, Slobodana Jovića 1-15 i 2-14, Dvarska 1-25 i 2-14	44.623323	21.172017
4616	ZONSKA	Zabeleški krak	ZTPS Ratarska 45a	RATARSKA br.45a	POŽAREVAC, POŽAREVAC	Ratarska 35-67, Čegarska 1-13 i 2-14, Vojislava ilića 1-21 i 2-14, Golubačka 1-43 i 18-24, Borska 51-77 i 38-62	44.626259	21.169223
4617	ZONSKA	Zabeleški krak	Ratarska 146	RATARSKA br.146	POŽAREVAC, POŽAREVAC	Ratarska 84-144, Zmaj Jovina 41-79 i 42-98, Aleksandra pavlovića 1-11 i 2-14, Radnička 1-15 i 2-2-8	44.629503	21.162608
4618	ZONSKA	Zabeleški krak	Ratarska 209	RATARSKA br.209	POŽAREVAC, POŽAREVAC	Ratarska 85-209, Udarnička 1-5 i 2-10, Viteška 1-11 i 2-24, Jefimije 2-16, Petra Trifunovića 1-78 i 2-8	44.629349	21.162484
4788	ZONSKA	Zabeleški krak	ZTPS VLAJKA PAVLOVIĆA 2	VLAJKA PAVLOVIĆA br.2	POŽAREVAC, POŽAREVAC	Moravska 85-101, Težatko sokače 24-34, V.Pavlovića 37-55 i 38-46, Stiška 64-84a	44.609218	21.176015
4006	ZONSKA	Železnički krak	PALATA MORAVA	TRG RADOIMIRA VUJOVIĆA br.10	POŽAREVAC, POŽAREVAC	Trg R.Vujovića 8-16 i 11, R.M.Rusa 2-4, Pripojena 14005od01.10.2022. -Lole Ribara 1-7 i Trg R.Vujovića 2-6	44.618479	21.182967
4007	ZONSKA	Železnički krak	BEOGRADSKA BANKA	MOŠE PIJADE br.2	POŽAREVAC, POŽAREVAC	Moše Pijade 2-14, Dositjejeva 2-12, R.M.Rusa 3 i 25-27, Trg R.Vujovića 1-9, Dr.Nikole Hadžinikolića 3-21	44.618992	21.184106
4008	ZONSKA	Železnički krak	DJURA JAKŠIĆ	VARDARSKA br.19	POŽAREVAC, POŽAREVAC	Moše Pijade 30-46 i Svetosavska 18	44.617256	21.181935
4009	ZONSKA	Železnički krak	ZTPS IAMELA II	MOŠE PIJADE br.34	POŽAREVAC, POŽAREVAC	Čede Vasovića 6-14, Vardarska 19 i Mačvanska 1-3	44.617882	21.187277
4047	ZONSKA	Železnički krak	ZTPS SVETOSAVSKA 16	SVETOSAVSKA br.16	POŽAREVAC, POŽAREVAC	Svetosavska 16-26, Svetosavska bb (lokali), R.M.Rusa 6, Trg R.Vujovića 15, Kosovska 1-31	44.617429	21.18481
4048	ZONSKA	Železnički krak	ZTPS SVETOSAVSKA 29	SVETOSAVSKA br.29	POŽAREVAC, POŽAREVAC	Svetosavska 27-43, Dimitrija Tucovića cela, Deligradska 1-3, Branicevska 4-14	44.616901	21.184858
4050	ZONSKA	Železnički krak	VARDARSKA 24	VARDARSKA br.24	POŽAREVAC, POŽAREVAC	Vardarska 16-26, Kninska 7 i 18, Čede Vasovića 16-18	44.616543	21.181603
4051	ZONSKA	Železnički krak	BRANIČEVSKA 15	BRANIČEVSKA br.15	POŽAREVAC, POŽAREVAC	Branicevska 13-23, Branicevski skver 1-8 i K.M.Venac 2-8	44.616785	21.186318
4099	ZONSKA	Železnički krak	BRANIČEVSKA 22	BRANIČEVSKA br.22	POŽAREVAC, POŽAREVAC	Branicevska 16-22, K.M.Venac 10-16, Deligradska 15-35 i Grigura Vujovića cela	44.615861	21.186963
4440	ZONSKA	Železnički krak	Đure Jakšića 2	MOŠE PIJADE br.20	POŽAREVAC, POŽAREVAC	Dositjejeva 1-5, Svetosavska 2-14, M.Pijade 20	44.618466	21.186052
4708	ZONSKA	Železnički krak	TRG RADOIMIRA VUJOVIĆA 11 (BILJA)	TRG RADOIMIRA VUJOVIĆA br.4	POŽAREVAC, POŽAREVAC	Izdaja se deo zone TPS Đura Jakšić-Č. Vasovića 2-4 i T. R. Vujovića 16-22	44.617008	21.18246
				TRG RADOIMIRA VUJOVIĆA 11 (BILJA)	POŽAREVAC, POŽAREVAC	Trg R.Vujovića 11, R.M.Rusa 2 i 4	44.617824	21.183557

Прилози – као саставни део Сепарата

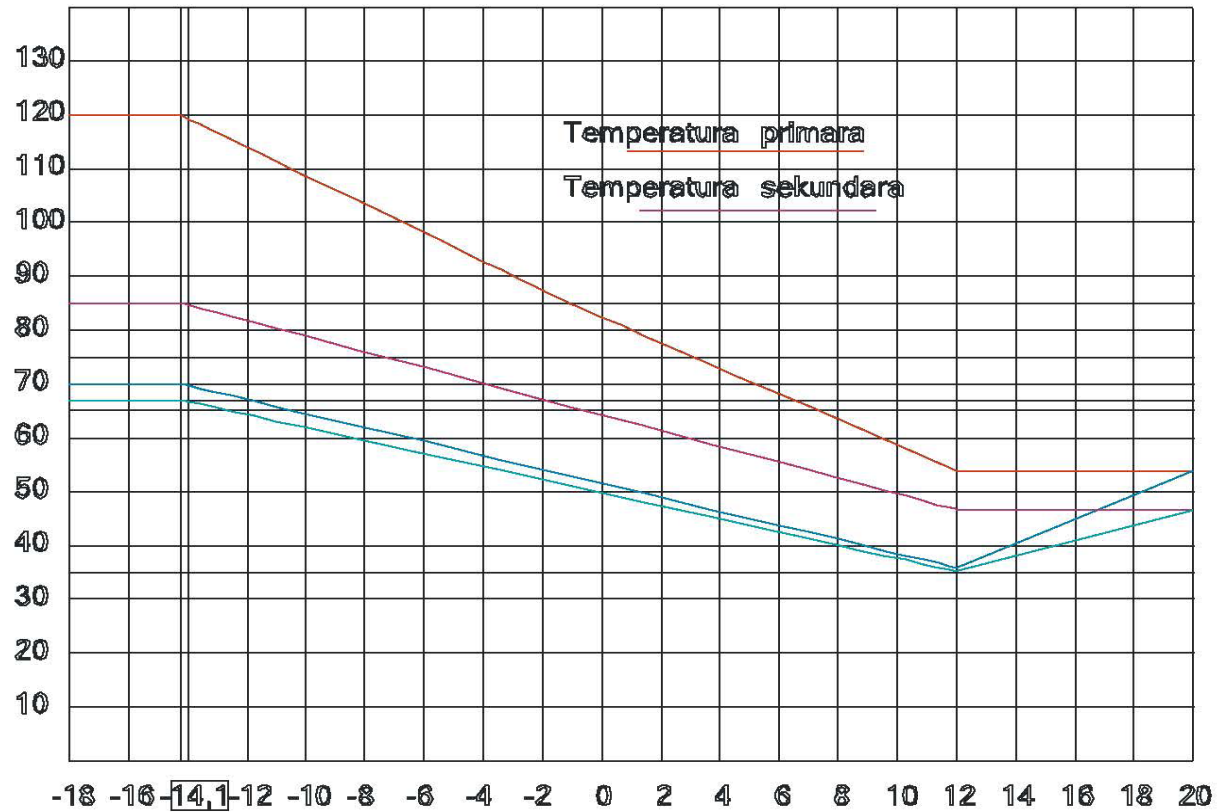
Прилози дати уз Сепарат чине његов саставни део, као и саставни део општих техничких услова за пројектовање и прикључење и то:

- Прилог 1: Клизни дијаграм температуре воде у преносној мрежи (120/70°C) и дистрибутивној мрежи у ТПС (87/65°C)
- Прилог 2: Топлопредајна станица - приближне димензије простора
- Прилог 3: Шема зонске топлопредајне станице
- Прилог 4: Шема мини зонске топлопредајне станице
- Прилог 5: Шема типске резиденцијалне топлопредајне станице
- Прилог 6: Шема типске резиденцијалне топлопредајне станице са опремом за регулацију
- Прилог 7: Шема мерно регулационог сета (MPC)
- Прилог 8: Функционална веза пречника цеви, енергетског протока, јединичног пада притиска и брзине струјања за систем 85/67°C
- Прилог 9: Функционална веза пречника цеви, енергетског протока, јединичног пада притиска и брзине струјања за систем 90/70°C
- Прилог 10: Функционална веза пречника цеви, енергетског протока, јединичног пада притиска и брзине струјања за систем 130/75°C и 120/70°C

Прилог 1

КЛИЗНИ ДИЈАГРАМ ТЕМПЕРАТУРЕ ВОДЕ У ПРЕНОСНОЈ МРЕЖИ (120/70°C) И
ДИСТРИБУТИВНОЈ МРЕЖИ У ЗТПС (87/65°C)

KLIZNI DIJAGRAM



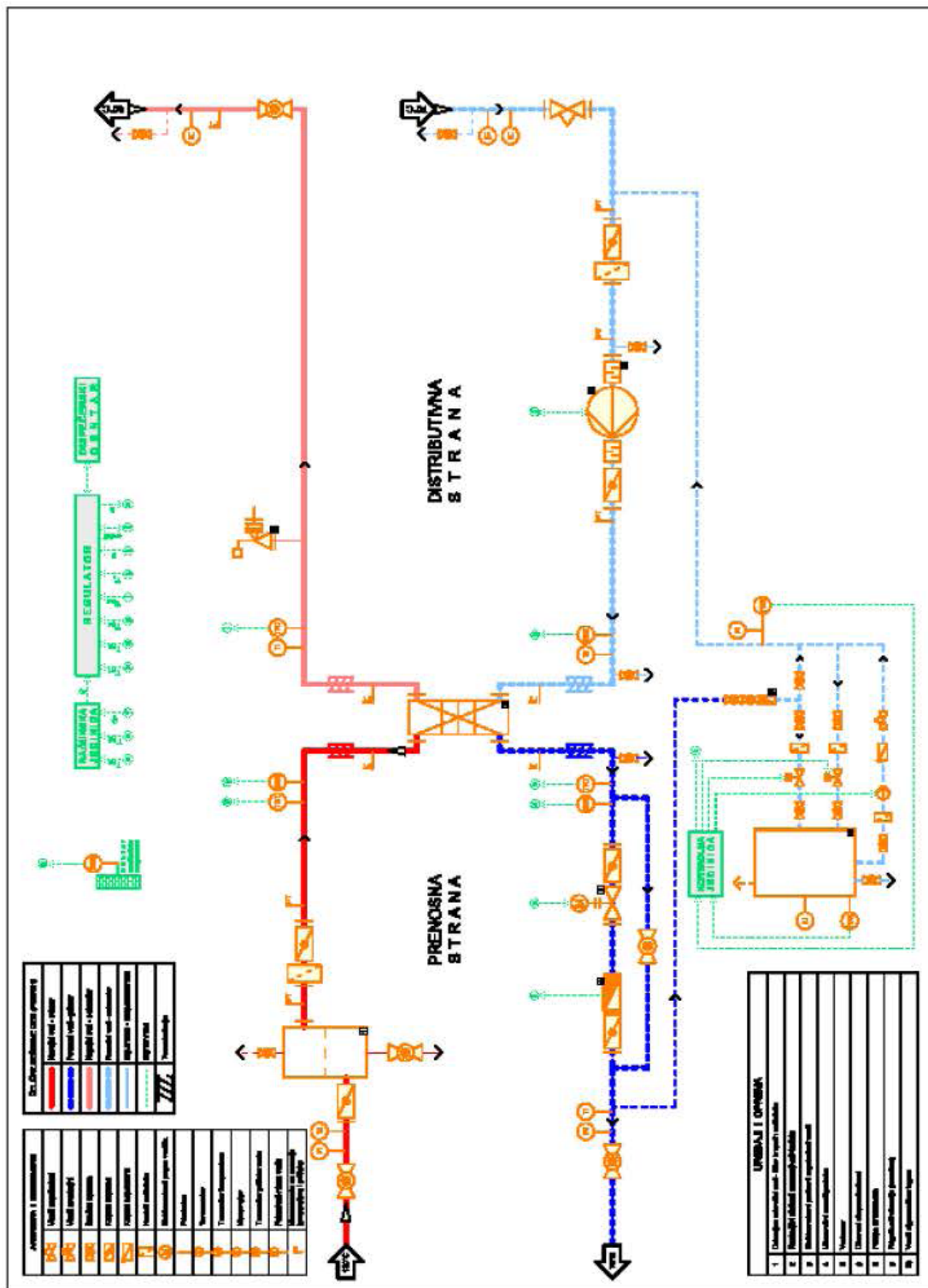
Прилог 2**ТОПЛОПРЕДАЈНА СТАНИЦА - ОКВИРНЕ ДИМЕНЗИЈЕ ПРОСТОРИЈЕ (m)**

Топлотна снага (kW)	Централно грејање	Централно грејање, вентилација и климатизација	Корисна висина просторије
До 70	типска резиденцијална	За смештај опреме ван централног грејања користити засебну просторију	Мин 2,4 m
70-350	3 x 3		
350-1000	3 x 4		
Преко 1000	4 x 5		

Прилог 3

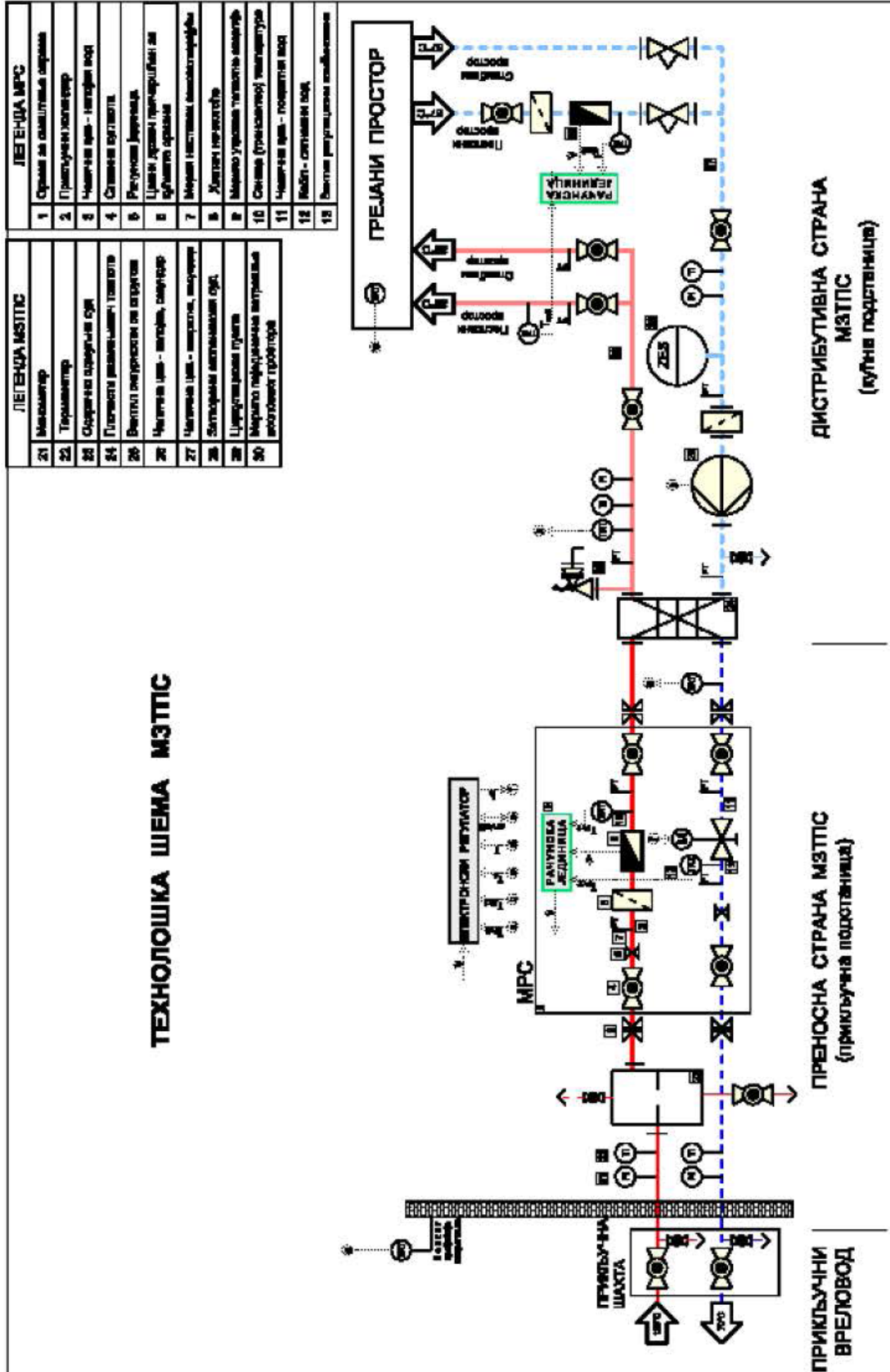
ШЕМА ЗОНСКЕ ТОПЛОПРЕДАЈНЕ СТАНИЦЕ

Напомена: уместо уређаја за одржавање притиска могућа је и уградња затвореног експанзионог суда уз кратку везу за допуну између преносне и дистрибутивне стране



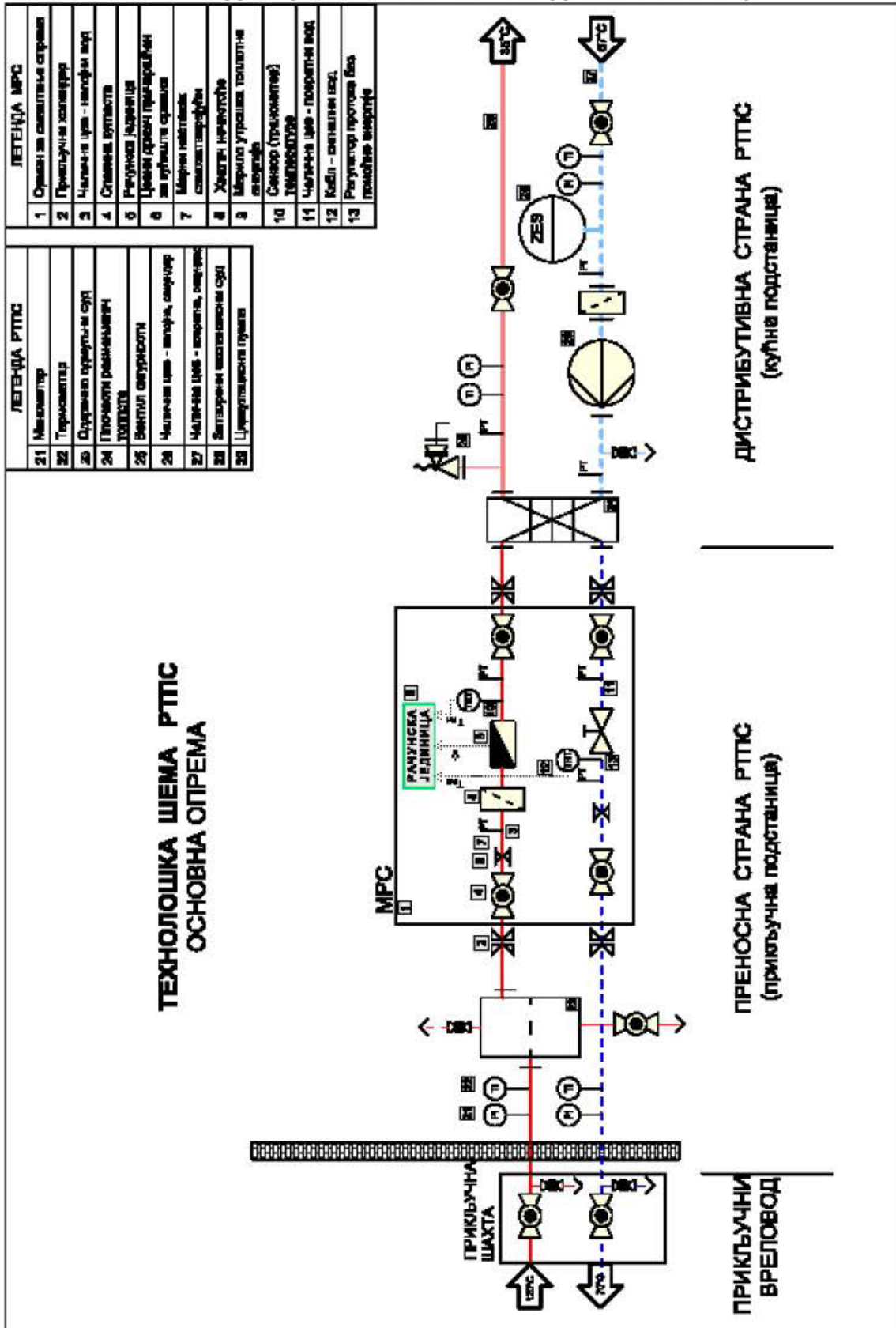
Прилог 4

ШЕМА МИНИ ЗОНСКЕ ТОПЛОПРЕДАЈНЕ СТАНИЦЕ



Прилог 5

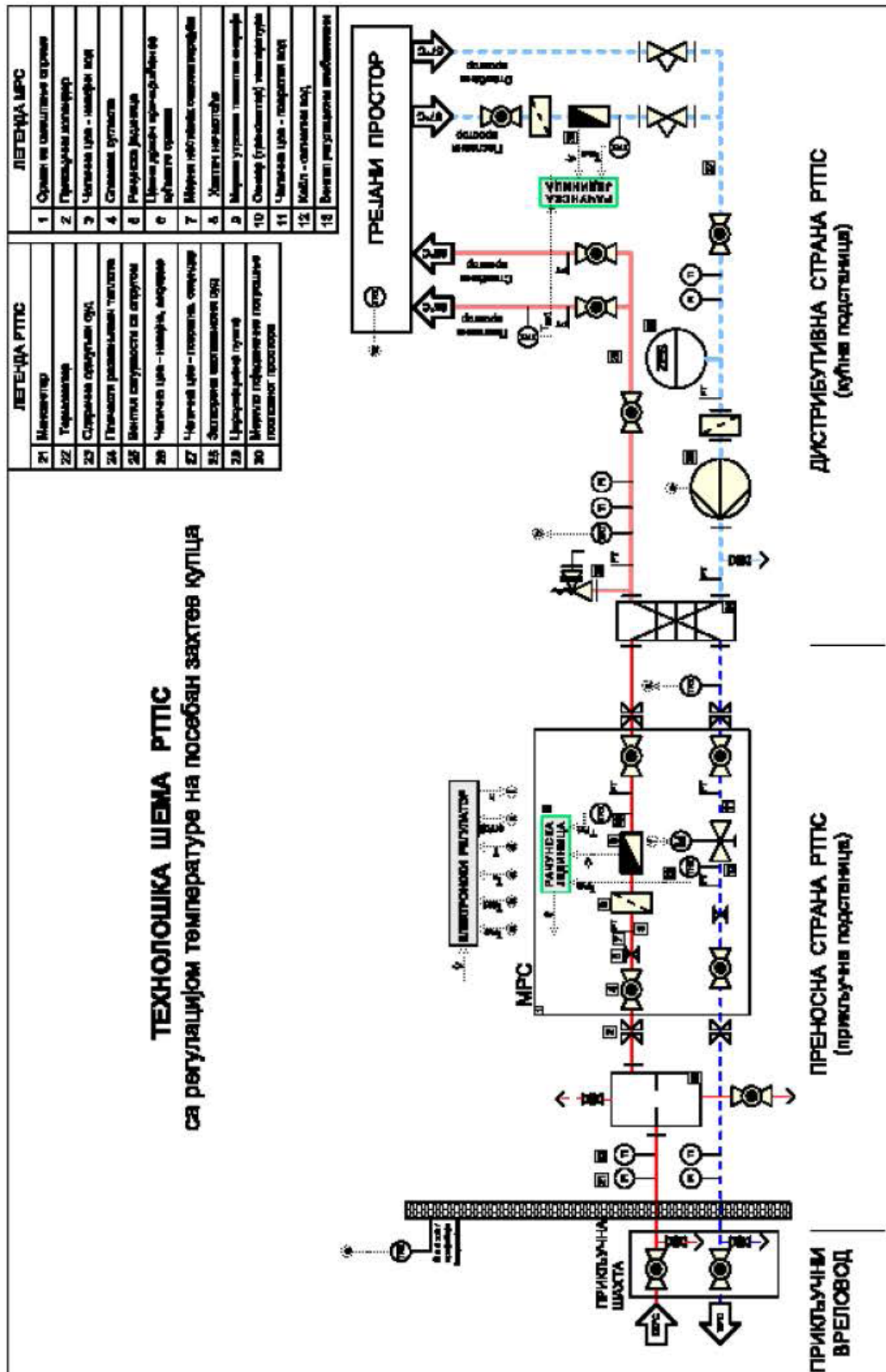
ШЕМА ТИПСКЕ РЕЗИДЕНЦИЈАЛНЕ ТОПЛОПРЕДАЈНЕ СТАНИЦЕ



Прилог 6

ШЕМА ТИПСКЕ РЕЗИДЕНЦИЈАЛНЕ ТОПЛОПРЕДАЈНЕ СТАНИЦЕ

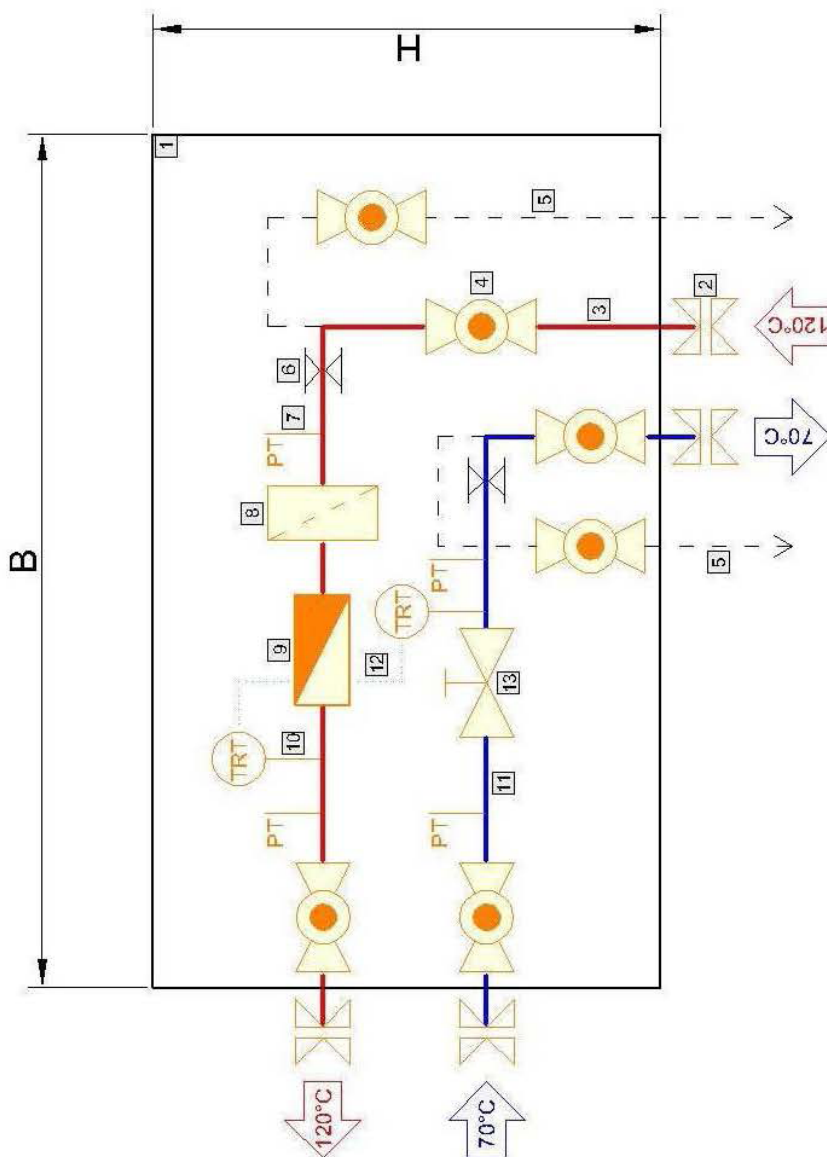
Напомена: опрема за регулацију на захтев и о трошку купца



Прилог 7

ШЕМА МЕРНО РЕГУЛАЦИОНОГ СЕТА (MPC)

ЛЕГЕНДА	
1	Орман за смештање опреме
2	Прикључни холендер
3	Челична цев - напојни вод
4	Славина куласта
5	Челична цев - вод за одваздушење
6	Цевни држач причвршћен за кућиште ормана
7	Мерни наставак самозавајајући
8	Хватач нечистоће
9	Мерило утрешка топлотне енергије
10	Сензор (трансмиситер) температуре
11	Челична цев - повратни вод
12	Кабл - сигнални вод
13	Вентил регулациони комбиновани



Прилог 8

**FUNKCIONALNA VEZA PREČNIKA CEVI, ENERGETSKOG PROTOKA,
JEDINIČNOG PADA PRITISKA I BRZINE STRUJANJA ZA SISTEM
85/67°C**

ČELIČNE CEVI

d x δ (mm)	d_a (mm)	Q_{min} (kW)	Q_{max} (kW)	W_{min} (m/s)	W_{max} (m/s)	R_{min} (Pa/m)	R_{max} (Pa/m)
21,3x2,0	17,3	0,01	3,15	0,00	0,18	0	29
26,9x2,3	22,3	3,15	6,50	0,11	0,23	8	33
33,7x2,6	28,5	6,51	13,50	0,14	0,29	9	39
42,4x2,6	37,2	13,51	27,00	0,17	0,34	10	39
48,3x2,6	43,1	27,01	50,00	0,25	0,46	18	60
60,3x2,9	54,5	50,01	100,00	0,29	0,58	17	70
76,1x2,9	70,3	100,01	207,00	0,35	0,73	18	80
88,9x3,2	82,5	207,01	315,00	0,53	0,80	35	80
114,3x3,1	107,1	315,01	630,00	0,48	0,95	20	81
139,7x3,1	132,5	630,01	1170,0	0,62	1,16	27	92
168,3x4,1	160,3	1170,0	2250,0	0,79	1,52	34	125
219,1x4,1	210,1	2250,0	5400,0	0,88	2,12	30	174

BAKARNE CEVI

d x δ (mm)	d_a (mm)	Q_{min} (kW)	Q_{max} (kW)	W_{min} (m/s)	W_{max} (m/s)	R_{min} (Pa/m)	R_{max} (Pa/m)
15x1,0	13,0	0,01	1,80	0,00	0,18	0	41
18x1,0	16,0	1,81	3,60	0,12	0,24	14	55
22x1,0	20,0	3,61	6,50	0,16	0,28	17	55
28x1,5	25,0	6,51	13,50	0,18	0,37	17	74
35x1,5	32,0	13,51	27,00	0,23	0,46	20	81
42x1,5	39,0	27,01	49,50	0,31	0,56	29	96
54x2,0	50,0	49,51	94,50	0,34	0,66	26	95
76x2,5	72,0	94,51	243,00	0,28	0,84	11	100

PE-X CEVI

d x δ (mm)	d_a (mm)	Q_{min} (kW)	Q_{max} (kW)	W_{min} (m/s)	W_{max} (m/s)	R_{min} (Pa/m)	R_{max} (Pa/m)
16x2,0	12,0	0,01	1,35	0,00	0,16	0	35
18x2,0	14,0	1,36	2,25	0,12	0,20	16	43
20x2,0	16,0	2,26	3,60	0,15	0,24	22	55
26x3,0	20,0	3,61	6,50	0,16	0,28	17	55
32x3,0	26,0	6,51	13,50	0,17	0,35	14	60
40x3,5	33,0	13,51	27,00	0,22	0,43	17	69
50x4,0	42,0	27,01	49,50	0,27	0,49	19	65
63x4,5	54,0	49,51	100,00	0,29	0,59	17	70

PE-X FLEX-TWIN CEVI

d x δ (mm)	d_a (mm)	Q_{min} (kW)	Q_{max} (kW)	W_{min} (m/s)	W_{max} (m/s)	R_{min} (Pa/m)	R_{max} (Pa/m)
25x2,3	20,4	0,01	6,50	0,00	0,27	0	50
32x2,9	26,2	6,51	13,50	0,16	0,34	13	58
40x3,7	32,6	13,51	27,00	0,22	0,44	18	73
50x4,6	40,8	27,01	49,50	0,28	0,52	23	76
63x5,8	51,4	49,51	100,00	0,33	0,65	23	90

Прилог 9

**FUNKCIONALNA VEZA PREČNIKA CEVI, ENERGETSKOG PROTOKA,
JEDINIČNOG PADA PRITISKA I BRZINE STRUJANJA ZA SISTEM
90/70°C**

ČELIČNE CEVI

d x δ (mm)	d_e (mm)	Q_{min} (kW)	Q_{max} (kW)	W_{min} (m/s)	W_{max} (m/s)	R_{min} (Pa/m)	R_{max} (Pa/m)
21,3x2,0	17,3	0,01	3,50	0,00	0,18	0	29
26,9x2,3	22,3	3,51	7,20	0,11	0,23	8	33
33,7x2,6	28,5	7,21	15,00	0,14	0,29	9	39
42,4x2,6	37,2	15,01	30,00	0,17	0,34	10	39
48,3x2,6	43,1	30,01	55,00	0,25	0,46	18	60
60,3x2,9	54,5	55,01	110,00	0,29	0,58	17	70
76,1x2,9	70,3	110,01	230,00	0,35	0,73	18	80
88,9x3,2	82,5	230,01	350,00	0,53	0,80	35	80
114,3x3	107,1	350,01	700,00	0,48	0,95	20	81
139,7x3	132,5	700,01	1300,0	0,62	1,16	27	92
168,3x4	160,3	1300,0	2500,0	0,79	1,52	34	125
219,1x4	210,1	2500,0	6000,0	0,88	2,12	30	174

BAKARNE CEVI

d x δ (mm)	d_e (mm)	Q_{min} (kW)	Q_{max} (kW)	W_{min} (m/s)	W_{max} (m/s)	R_{min} (Pa/m)	R_{max} (Pa/m)
15x1,0	13,0	0,01	2,00	0,00	0,18	0	41
18x1,0	16,0	2,01	4,00	0,12	0,24	14	55
22x1,0	20,0	4,01	7,20	0,16	0,28	17	55
28x1,5	25,0	7,21	15,00	0,18	0,37	17	74
35x1,5	32,0	15,01	30,00	0,23	0,46	20	81
42x1,5	39,0	30,01	55,00	0,31	0,56	29	96
54x2,0	50,0	55,01	105,00	0,34	0,66	26	95
76x2,5	72,0	105,01	270,00	0,28	0,84	11	100

PE-X CEVI

d x δ (mm)	d_e (mm)	Q_{min} (kW)	Q_{max} (kW)	W_{min} (m/s)	W_{max} (m/s)	R_{min} (Pa/m)	R_{max} (Pa/m)
16x2,0	12,0	0,01	1,50	0,00	0,16	0	35
18x2,0	14,0	1,51	2,50	0,12	0,20	16	43
20x2,0	16,0	2,51	4,00	0,15	0,24	22	55
26x3,0	20,0	4,01	7,20	0,16	0,28	17	55
32x3,0	26,0	7,21	15,00	0,17	0,35	14	60
40x3,5	33,0	15,01	30,00	0,22	0,43	17	69
50x4,0	42,0	30,01	55,00	0,27	0,49	19	65
63x4,5	54,0	55,01	110,00	0,29	0,59	17	70

PE-X FLEX-TWIN CEVI

d x δ (mm)	d_e (mm)	Q_{min} (kW)	Q_{max} (kW)	W_{min} (m/s)	W_{max} (m/s)	R_{min} (Pa/m)	R_{max} (Pa/m)
25x2,3	20,4	0,01	7,20	0,00	0,27	0	50
32x2,9	26,2	7,21	15,00	0,16	0,34	13	58
40x3,7	32,6	15,01	30,00	0,22	0,44	18	73
50x4,6	40,8	30,01	55,00	0,28	0,52	23	76
63x5,8	51,4	55,01	110,00	0,33	0,65	23	90

Прилог 10

**FUNKCIONALNA VEZA PREČNIKA CEVI, ENERGETSKOG PROTOKA,
JEDINIČNOG PADA PRITISKA I BRZINE STRUJANJA ZA SISTEM
130/75°C**

ČELIČNE CEVI

d x δ (mm)	d_u (mm)	Q_{min} (kW)	Q_{max} (kW)	w_{min} (m/s)	w_{max} (m/s)	R_{min} (Pa/m)	R_{max} (Pa/m)
33,7x2,6	28,5	15,01	30,00	0,11	0,21	5	21
42,4x2,6	37,2	30,01	70,00	0,12	0,29	5	28
48,3x2,6	43,1	70,01	150,00	0,22	0,46	13	59
60,3x2,9	54,5	150,01	350,00	0,29	0,68	17	94
76,1x2,9	70,3	350,01	750,00	0,41	0,87	25	113
88,9x3,2	82,5	750,01	1300,00	0,63	1,10	49	146
114,3x3,6	107,1	1300,01	2700,00	0,65	1,35	37	160
139,7x3,6	132,5	2700,01	5000,00	0,88	1,63	52	180
168,3x4,0	160,3	5000,01	8500,00	1,12	1,90	66	191
219,1x4,5	210,1	8500,01	17000,00	1,10	2,34	46	207

BAKARNE CEVI

d x δ (mm)	d_u (mm)	Q_{min} (kW)	Q_{max} (kW)	w_{min} (m/s)	w_{max} (m/s)	R_{min} (Pa/m)	R_{max} (Pa/m)
28x1,5	25,0	15,01	30,00	0,14	0,28	10	39
35x1,5	32,0	30,01	70,00	0,17	0,39	11	58
42x1,5	39,0	70,01	150,00	0,26	0,57	21	95
54x2,0	50,0	150,01	350,00	0,34	0,80	26	140
76x2,5	72,0	350,01	950,00	0,40	1,08	22	164

**FUNKCIONALNA VEZA PREČNIKA CEVI, ENERGETSKOG PROTOKA,
JEDINIČNOG PADA PRITISKA I BRZINE STRUJANJA ZA SISTEM
120/70°C**

ČELIČNE CEVI

d x δ (mm)	d_u (mm)	Q_{min} (kW)	Q_{max} (kW)	w_{min} (m/s)	w_{max} (m/s)	R_{min} (Pa/m)	R_{max} (Pa/m)
33,7x2,6	28,5	14,01	27,00	0,11	0,21	5	21
42,4x2,6	37,2	27,01	64,00	0,12	0,29	5	28
48,3x2,6	43,1	64,01	137,00	0,22	0,46	13	59
60,3x2,9	54,5	137,01	318,00	0,29	0,68	17	94
76,1x2,9	70,3	318,01	682,00	0,41	0,87	25	113
88,9x3,2	82,5	682,01	1182,00	0,63	1,10	49	146
114,3x3,6	107,1	1182,01	2455,00	0,65	1,35	37	160
139,7x3,6	132,5	2455,01	4545,00	0,88	1,63	52	180
168,3x4,0	160,3	4545,01	7727,00	1,12	1,90	66	191
219,1x4,5	210,1	7727,01	15455,00	1,10	2,34	46	207

BAKARNE CEVI

d x δ (mm)	d_u (mm)	Q_{min} (kW)	Q_{max} (kW)	w_{min} (m/s)	w_{max} (m/s)	R_{min} (Pa/m)	R_{max} (Pa/m)
28x1,5	25,0	14	27,00	0,14	0,28	10	39
35x1,5	32,0	27,01	64,00	0,17	0,39	11	58
42x1,5	39,0	64,01	136,00	0,26	0,57	21	95
54x2,0	50,0	136,01	318,00	0,34	0,80	26	140
76x2,5	72,0	318,01	864,00	0,40	1,08	22	164

Графички прилози – као саставни део Сепарата

Графички прилози дати уз Сепарат чине његов саставни део, као и саставни део општих техничких услова за пројектовање и прикључење и то:

Прилог 1: Приказ магистралне преносне мреже у надлежности ЈП „Топлификација“
Пожаревац

(електронски прилог 1 је у форми геореференцираног цртежа у dwg
формату)

Прилог 2: Приказ изведене преносне и дистрибутивне мреже на конзумном
подручју Пожаревац

(електронски прилог 2 је у форми геореференцираног цртежа у dwg
формату)

Прилог 3: Приказ изведене преносне и дистрибутивне мреже на конзумном
подручју Ћириковац

(електронски прилог 3 је у форми геореференцираног цртежа у dwg
формату)

